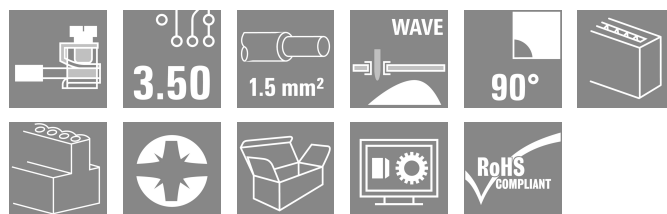
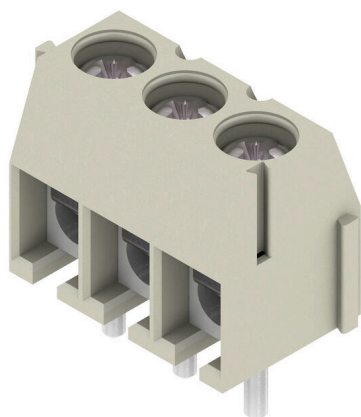


PS 3.50/03/90 3.5SN GY BX

Weidmüller Interface GmbH & Co. KG
 Klingenbergstraße 26
 D-32758 Detmold
 Germany

www.weidmueller.com

Produktillustration



Mycket liten och kompakt kretskortsplint med tryckbygelanslutning i raster 3,5 mm, riktning ledarutgång i 90° utförande. Lämplig för ledningsdiameter upp till 1,5 mm².

Allmänna beställningsdata

Utförande	Kretskortsplint, 3.50 mm, Antal poler: 3, 90°, Lödstiftlängd (l): 3.5 mm, förtennad, kiselgrå, Tryckbygelanslutning, Anslutningsområde, max. : 1.5 mm ² , Box
Art.nr.	1811300000
Typ	PS 3.50/03/90 3.5SN GY BX
GTIN (EAN)	4032248290406
Förp.	100 items
Produktparametrar	IEC: 320 V / 17.5 A / 0.2 - 1.5 mm ² UL: 300 V / 10 A / AWG 28 - AWG 16
Förpackning	Box
Leveransstatus	Denna artikel kommer inte längre att finnas i framtiden.

Sista ordertidpunkt 20.03.2024 09:00+02:00

PS 3.50/03/90 3.5SN GY BX

Weidmüller Interface GmbH & Co. KG

Klingenbergstraße 26

D-32758 Detmold

Germany

www.weidmueller.com

Tekniska data

Godkännanden

Godkännanden



ROHS	Uppfyllelse
UL File Number Search	UL-webbplats
Certifikat nr (cURus)	E60693

Mått och vikter

Djup	6.8 mm	Byggdjup (tum)	0.2677 inch
Höjd	11.9 mm	Bygghöjd (tum)	0.4685 inch
Höjd lägstbyggande	8.4 mm	Bredd	11.5 mm
Byggbredd (tum)	0.4528 inch	Nettovikt	1.31 g

Miljööverensstämmelse för produkt

RoHS-kompatibilitetsstatus	Kompatibel med undantag
RoHS-undantag (om tillämpligt/känt)	6c
REACH SVHC	Lead 7439-92-1
SCIP	92756f44-b3ae-437b-8a77-8ecb45fe4af6

Packaging

Förpackning	Box	VPE-längd	99.00 mm
VPE-bredd	92.00 mm	VPE-höjd	40.00 mm

Karakteristiska systemvärden

Produktfamilj	PS	Ledaranslutningsteknik	Tryckbygelanslutning
Montering på kretskortet	THT lödanslutning	Ledarutgångsriktning	90°
Delning i mm (P)	3.50 mm	Delning i tum (P)	0.138 "
Antal poler	3	Polradstal	1
Uppgraderbar av kunden	Ja	Antal rader	1
maximalt radmonterbara poler per rad	24	Lödstiftlängd (l)	3.5 mm
Dimensioner för lödstift	d = 0,8 mm	Diameter bestyckningshål (D)	1.3 mm
Tolerans diameter bestyckningshål (D)	+ 0,1 mm	Antal lödstift per pol	1
Skruvmejselklinga	0,4 x 2,5	Skruvmejselklinga Norm	DIN 5264
Åtdragningsmoment, min.	0.2 Nm	Åtdragningsmoment, max.	0.25 Nm
Klämskruv	M 2	Avisoleringslängd	4 mm
L1 i mm	7.00 mm	L1 i tum	0.276 "
Beröringsskydd enligt DIN VDE 0470	IP 20	Beröringsskydd enligt DIN VDE 57	fingersäker
Skyddsklass	IP20		

Materialdata

Isoleringsmaterial	Wemid (PA)	Färgkod	kiselgrå
Färgtabell (jämförbar)	RAL 7032	Isoleringsmaterialgrupp	I
CTI (Comparative Tracking Index)	≥ 600	Moisture Level (MSL)	
Brännbarhetsklass enligt UL 94	V-0	Kontaktmaterial	Kopparlegering
Kontaktyta	förtennad	Ytbehandling	1-3 µm Ni, 4-6 µm SN
Skiktstruktur för lödanslutningen	1.5...3 µm Ni / 4...6 µm Sn	Lagertemperatur, min.	-40 °C
Lagertemperatur, max.	70 °C	Driftstemperatur, min.	-50 °C
Driftstemperatur, max	120 °C	Temperaturområde Montage, min.	-25 °C
Temperaturområde Montage, max.	120 °C		

Skapandedatum 20.03.2026 04:13:18 MEZ

Katalogversion / Ritningar

Tekniska data

Anslutningsbara ledare

Anslutningsområde, min.	0.08 mm ²	Anslutningsområde, max.	1.5 mm ²
Ledardiameter, AWG, min.	AWG 28	Ledardiameter, AWG, max	AWG 16
entrådig, min. H05(07) V-U	0.2 mm ²	entrådig, max. H05(07) V-U	1.5 mm ²
fintrådig, min. H05(07) V-K	0.2 mm ²	fintrådig, max. H05(07) V-K	1.5 mm ²
med AEH med krage DIN 46 228/4, min.	0.25 mm ²	med ändhylsa med krage DIN 46 228/4, max.	0.75 mm ²
med ändhylsa, DIN 46228 pt 1, min.	0.25 mm ²	med ändhylsa enligt DIN 46 228/1, max.	0.75 mm ²
Referenstext	Längd på hylsor ska väljas beroende på produkten och märkspänningen., Ytterdiametern på plastkragen ska inte vara större än rastret (P)		

Märkdata enligt CSA

Institut (CSA)	CSA	Certifikat nr. (CSA)	200039-1815154
Märkspänning (användargrupp B / CSA)	300 V	Märkström (användargrupp B / CSA)	10 A
Ledardiameter AWG, min.	AWG 28	Ledardiameter AWG, max.	AWG 16
Hänvisning till godkännandevärden	Specifikationerna avser maxvärden. För detaljer – se typgodkännandeintyg.		

Märkdata enligt UL 1059

Institut (cURus)	CURUS	Certifikat nr (cURus)	E60693
Märkspänning (användargrupp B / UL 1059)	300 V	Märkspänning (användargrupp D / UL 1059)	300 V
Märkström (användargrupp B / UL 1059)	10 A	Märkström (användargrupp D / UL 1059)	10 A
Ledardiameter AWG, min.	AWG 28	Ledardiameter AWG, max.	AWG 16
Hänvisning till godkännandevärden	Specifikationerna avser maxvärden. För detaljer – se typgodkännandeintyg.		

Märkdata enligt IEC

testad enligt standard	IEC 60664-1, IEC 61984	Märkström, min. antal poler (Tu=20°C)	17.5 A
Märkström, max. antal poler (Tu=20°C)	17.5 A	Märkström, min. antal poler (Tu=40°C)	17.5 A
Märkström, max. antal poler (Tu=40°C)	17.5 A	Märkspänning vid överspänningsk./ Nedsmutningsgrad II/2	320 V
Märkspänning vid överspänningsk./ Nedsmutningsgrad III/2	160 V	Märkspänning vid överspänningskat./ Nedsmutningsgrad III/3	160 V
Märkspänning vid överspänningsk./ Nedsmutningsgrad II/2	2.5 kV	Märkspänning vid överspänningsk./ Nedsmutningsgrad III/2	2.5 kV
Märkstötspänning vid överspänningsk./ Nedsmutningsgrad III/3	2.5 kV		

Viktig hänvisningstext

IPC-konformitet	Konformitet: Produkterna utvecklas, tillverkas och levereras i enlighet med internationellt erkända standarder och normer, och uppfyller de egenskaper som garanteras i databladet resp. har designegenskaper i enlighet med IPC-A-610 "Klass 2". Övriga anspråk gällande produkterna kan bedömas på begäran.		
Hänvisningstext	<ul style="list-style-type: none"> Rated current related to rated cross-section & min. No. of poles. Wire end ferrule without plastic collar to DIN 46228/1 Wire end ferrule with plastic collar to DIN 46228/4 The data given under CSA relates to a cUL approval - E60693 		

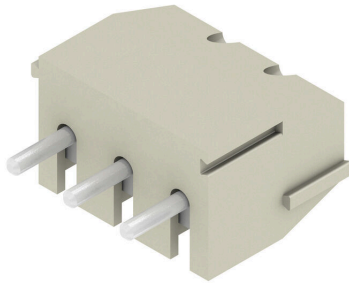
Tekniska data

- P on drawing = pitch
- Rated data refer only to the component itself. Clearance and creepage distances to other components are to be designed in accordance with the relevant application standards.
- Long term storage of the product with average temperature of 50 °C and maximum humidity 70%, 36 months

Klassificeringar

ETIM 8.0	EC002643	ETIM 9.0	EC002643
ETIM 10.0	EC002643	ECLASS 14.0	27-46-01-01
ECLASS 15.0	27-46-01-01		

Produktillustration



Dimensional drawing



Graph



Spår-Skruvmejsel



VDE-isolerad spårskruvmejsel, SDI DIN 7437, ISO 2380/2, klingprofil enligt DIN 5264, ISO 2380/1, SoftFinish-handtag

Allmänna beställningsdata

Typ	SDIS 0.6X3.5X100	Utförande
Art.nr.	9008390000	Skruvmejsel, Skruvmejsel
GTIN (EAN)	4032248056354	
Förp.	1 ST	
Typ	SDS 0.6X3.5X100	Utförande
Art.nr.	9008330000	Skruvmejsel, Skruvmejsel
GTIN (EAN)	4032248056286	
Förp.	1 ST	