

SAI-4-M 8P M12**Weidmüller Interface GmbH & Co. KG**

Klingenbergstraße 26

D-32758 Detmold

Germany

www.weidmueller.com



M12 Fördelare finns i alla möjliga utföranden. De 4,6 eller 8 M12 kontaktplatserna är 4 eller 5 poliga. Utgångskabelanslutningen kan väljas antingen med fastmonterad kabel, med kåpa för egen anslutning eller med M23 stikkanslutning. Dessutom finns ett antal special utföranden. Så finns det 1 till 1 fördelare för fritt val av anslutningar eller fördelare som är godkända för Ex Zone 1.

Allmänna beställningsdata

Utförande	Fördelare i huven, M12, 30 V, A-kodad, LED: Ja, Initiator ljusdiod: Ja, Anslutningstyp: Anpassad
Art.nr.	1807640000
Typ	SAI-4-M 8P M12
GTIN (EAN)	4032248279036
Förp.	1 items

SAI-4-M 8P M12

Weidmüller Interface GmbH & Co. KG
Klingenbergstraße 26
D-32758 Detmold
Germany

www.weidmueller.com

Tekniska data

Godkännanden

Godkännanden



ROHS	Uppfyllelse
UL File Number Search	UL-webbplats
Certifikat nr (cURus)	E141197

Mått och vikter

Djup	102 mm	Byggdjup (tum)	4.0157 inch
Höjd	41.5 mm	Bygghöjd (tum)	1.6339 inch
Bredd	60 mm	Byggbredd (tum)	2.3622 inch
Nettovikt	177.76 g		

Temperaturer

Drifttemperatur	-20 - 90°C
-----------------	------------

Miljööverensstämmelse för produkt

RoHS-kompatibilitetsstatus	Kompatibel utan undantag
REACH SVHC	Nej mSvHC över 0,1 viktprocent

Anslutningsdata

Ledarytterdiameter, min.	6 mm	Ledarytterdiameter, max.	12 mm
Avmantlingslängd	100 mm	Anslutningsområde, min.	0.08 mm ²
Anslutningsområde, max.	1.5 mm ²	Ledardiameter, AWG, min.	AWG 28
Ledardiameter, AWG, max	AWG 14	entrådig, min. H05(07) V-U	0.2 mm ²
entrådig, max. H05(07) V-U	1.5 mm ²	fintrådig, min. H05(07) V-K	0.2 mm ²
fintrådig, max. H05(07) V-K	1.5 mm ²	med AEH med krage DIN 46 228/4, min.	0.2 mm ²
med ändhylsa med krage DIN 46 228/4, max.	1.5 mm ²	med ändhylsa, DIN 46228 pt 1, min.	0.2 mm ²
med ändhylsa enligt DIN 46 228/1, max.	1.5 mm ²	Lagerutrymme	Standard
Fördelarutgång	Fördelare i huven		

Allmänna tekniska data

Skyddsklass	IP68	Anslutningsstationens kodning	A-kodad
Antal poler	8	Antal kontakthylsor	4
Anslutningsgänga	M12	Nedsmutningsgrad	3
Brandegenskaper	V-0	Stickcykler	≤ 50
LED	Ja	Initiator ljusdiod	Ja
LED färg för driftsfunktion	grön	LED färg för E/A funktion	grön

Elektriska data

Märkspänning, min.	10 V	Märkspänning, max.	30 V
Provspänning	1 kV	Max. strömbelastbarhet per spår	4 A
Summaström	10 A	Ström per signal	2 A
Spänningseparering finns	Ja	Isolationsmotstånd	109 Ω

SAI-4-M 8P M12

Weidmüller Interface GmbH & Co. KG
 Klingenbergstraße 26
 D-32758 Detmold
 Germany

www.weidmueller.com

Tekniska data

Materialdata

Kapslingsmaterial	Pocan	Fördelarmaterial	Plast
Kapslingsfärg	grå, RAL 7032	Huvtätningmaterial	Viton
Skruvhylsa	CuZn, förnicklad	Kontaktmaterial	CuZn
Kontaktyta	förgylld	Kontakthållarmaterial	PBT (UL 94 V0)

Tekniska data för kabel

Antal poler	8	Ledarytterdiameter, max.	12 mm
Ledarytterdiameter, min.	6 mm	Släpkedjetålighet	Nej

Klassificeringar

ETIM 8.0	EC003558	ETIM 9.0	EC003558
ETIM 10.0	EC003558	ECLASS 14.0	27-44-01-11
ECLASS 15.0	27-44-01-11		

SAI-4-M 8P M12

Weidmüller Interface GmbH & Co. KG
Klingenbergstraße 26
D-32758 Detmold
Germany

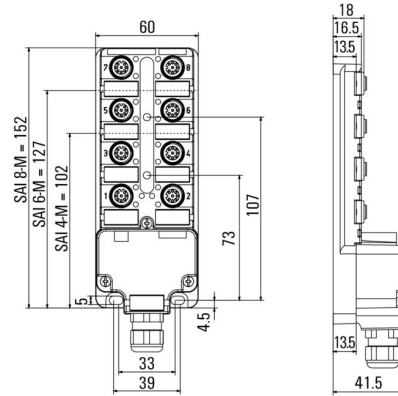
Ritningar

www.weidmueller.com

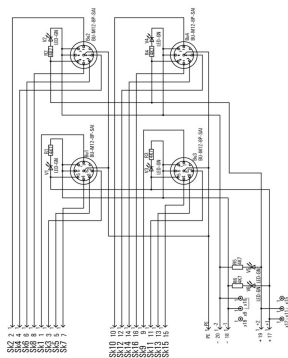
Bildliknande



Profilritning



Kopplingsbild



SAI-4-M 8P M12

Weidmüller Interface GmbH & Co. KG
 Klingenbergstraße 26
 D-32758 Detmold
 Germany

Tillbehör

www.weidmueller.com

M12



Skyddskåpor skyddar oanslutna kontaktingångar mot extern inverkan.

Allmänna beställningsdata

Typ	SAI-SK-M12	Utförande
Art.nr.	9456050000	Skyddade komponentgrupper, Skyddskåpa
GTIN (EAN)	4008190304058	
Förp.	30 ST	

Screwty® kabelförskruvningsverktyg med momentfunktion



Det perfekta verktyget för alla tillämpningar
 Screwty® är det idealiska universalverktyget för åtdragning alla vanliga givar- och ställdonsledningar. Med Screwty® kommer man även lätt åt svåråtkomliga, runda kontaktdon. Utan stor kraft, bara med enkel vridning kan kontaktdon enkelt lossas och skruvas fast. Screwty® passar till de flesta ledningar och kontaktdon även från andra tillverkare (över 90 %) och är därmed unik och kan användas över hela världen. Screwty® består av ett handtag med en konventionell 1/4-tumsanslutning. Sålunda kan det användas för alla storlekar: för M12 och M8 runda anslutningsdon samt för M12F och M8F fritt konfektionerbara stickproppar och uttag, liksom för alla M23 stickproppar och uttag.

Allmänna beställningsdata

Typ	SCREWTY SET -DM	Utförande
Art.nr.	1920000000	Cable gland tool for M8, M12 lines and connectors
GTIN (EAN)	4032248436859	
Förp.	1 ST	

Tillbehör

Neutral



ESG är den beprövade märkningen för många kända elektriska apparater i MultiCard-format. Resultatet är en högklassig apparatmärkning med en kontrastrik text. Olika typer är tillgängliga för enheter från tillverkare som Siemens, ABB, Beckhoff osv.

Fördelar i korthet:

- Universellt användbara skyltar, beroende av typ: antingen självhäftande eller snäppbara märkningar.
- För apparater på skena, som t.ex. automatsäkringar, erbjuder vi ESG för påsnäppning på en skyltskena
- Individuellt tryck med laserkvalitet efter uppgift

För specialtryck: Skicka en fil till oss av vår märkningsprogramvara M-Print PRO eller M-Print PRO Online (utan installation) för dina märkningsspecifikationer.

Allmänna beställningsdata

Typ	ESG 9/20 MC NE WS	Utförande
Art.nr.	1609940000	ESG, Apparatmärkning x 20 mm, PA 66, Färgkod: vit, jackbar
GTIN (EAN)	4008190203528	
Förp.	200 ST	