

SAI-4-M 5P M12 1:1 UT**Weidmüller Interface GmbH & Co. KG**

Klingenbergstraße 26

D-32758 Detmold

Germany

www.weidmueller.com

Bildliknande

M12 Fördelare finns i alla möjliga utföranden. De 4,6 eller 8 M12 kontaktplatserna är 4 eller 5 poliga. Utgångskabelanslutningen kan väljas antingen med fastmonterad kabel, med kåpa för egen anslutning eller med M23 stikkanslutning. Dessutom finns ett antal special utföranden. Så finns det 1 till 1 fördelare för fritt val av anslutningar eller fördelare som är godkända för Ex Zone 1.

Allmänna beställningsdata

Utförande	Fördelare i huven, nedre del, M12, 30 V, A-kodad, LED: Nej, Initiator ljusdiod: Nej, Anslutningstyp: 1:1
Art.nr.	1806011000
Typ	SAI-4-M 5P M12 1:1 UT
GTIN (EAN)	4032248408719
Förp.	2 items

SAI-4-M 5P M12 1:1 UT

Weidmüller Interface GmbH & Co. KG
Klingenbergstraße 26
D-32758 Detmold
Germany

www.weidmueller.com

Tekniska data

Godkännanden

Godkännanden



ROHS	Uppfyllelse
UL File Number Search	UL-webbplats
Certifikat nr (cURus)	E141197

Mått och vikter

Nettovikt	116.5 g
-----------	---------

Temperaturer

Drifttemperatur	-20 - 90°C
-----------------	------------

Miljööverensstämmelse för produkt

RoHS-kompatibilitetsstatus	Kompatibel utan undantag
REACH SVHC	Nej mSvHC över 0,1 viktprocent

Anslutningsdata

Fördelarutgång	Fördelare i huven, nedre del
----------------	------------------------------

Allmänna tekniska data

Skyddsklass	IP67	Anslutningsstationens kodning	A-kodad
Antal poler	5	Antal kontakthylsor	4
Anslutningsgänga	M12	Nedsmutningsgrad	3
Brandegenskaper	V-0	Stickcykler	≤ 50
LED	Nej	Initiator ljusdiod	Nej

Elektriska data

Märkspänning, min.	10 V	Märkspänning, max.	30 V
Provspänning	1 kV	Max. strömbelastbarhet per spår	4 A
Summaström	8 A	Ström per signal	2 A
Spänningseparering finns	Ja	Isolationsmotstånd	109 Ω

Materialdata

Kapslingsmaterial	Pocan	Fördelarmaterial	Plast
Kapslingsfärg	grå, RAL 7032	Huvtätningmaterial	Viton
Skruvhylsa	CuZn, förnicklad	Kontaktmaterial	CuZn
Kontakttyta	förgylld	Kontakthållarmaterial	PBT (UL 94 V0)

Tekniska data för kabel

Antal poler	5
-------------	---

Klassificeringar

ETIM 8.0	EC002585	ETIM 9.0	EC002585
ETIM 10.0	EC002585	ECLASS 14.0	27-44-01-08

Tekniska data

ECLASS 15.0

27-44-01-08

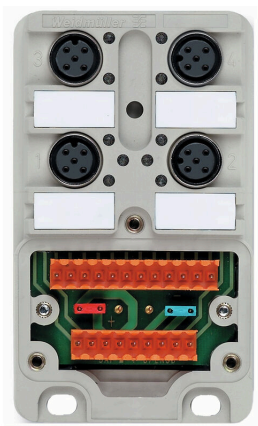
SAI-4-M 5P M12 1:1 UT

Weidmüller Interface GmbH & Co. KG
Klingenbergstraße 26
D-32758 Detmold
Germany

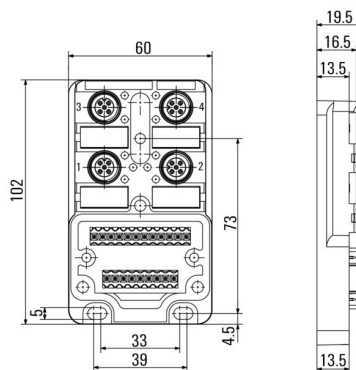
Ritningar

www.weidmueller.com

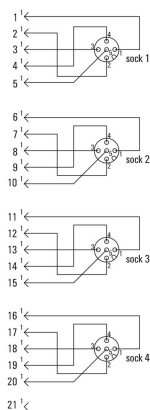
Bildliknande



Profilritning



Kopplingsbild



SAI-4-M 5P M12 1:1 UT

Weidmüller Interface GmbH & Co. KG
 Klingenbergstraße 26
 D-32758 Detmold
 Germany

Tillbehör

www.weidmueller.com

M12



Skyddskåpor skyddar oanslutna kontaktingångar mot extern inverkan.

Allmänna beställningsdata

Typ	SAI-SK-M12	Utförande
Art.nr.	9456050000	Skyddade komponentgrupper, Skyddskåpa
GTIN (EAN)	4008190304058	
Förp.	30 ST	

Screwty® kabelförskruvningsverktyg med momentfunktion



Det perfekta verktyget för alla tillämpningar
 Screwty® är det idealiska universalverktyget för åtdragning alla vanliga givar- och ställdonsledningar. Med Screwty® kommer man även lätt åt svåråtkomliga, runda kontaktdon. Utan stor kraft, bara med enkel vridning kan kontaktdon enkelt lossas och skruvas fast. Screwty® passar till de flesta ledningar och kontaktdon även från andra tillverkare (över 90 %) och är därmed unik och kan användas över hela världen. Screwty® består av ett handtag med en konventionell 1/4-tumsanslutning. Sålunda kan det användas för alla storlekar: för M12 och M8 runda anslutningsdon samt för M12F och M8F fritt konfektionerbara stickproppar och uttag, liksom för alla M23 stickproppar och uttag.

Allmänna beställningsdata

Typ	SCREWTY SET -DM	Utförande
Art.nr.	1920000000	Cable gland tool for M8, M12 lines and connectors
GTIN (EAN)	4032248436859	
Förp.	1 ST	

Neutral



ESG är den beprövade märkningen för många kända elektriska apparater i MultiCard-format. Resultatet är en högklassig apparatmärkning med en kontrastrik text. Olika typer är tillgängliga för enheter från tillverkare som Siemens, ABB, Beckhoff osv.

Fördelar i korthet:

- Universellt användbara skyltar, beroende av typ: antingen självhäftande eller snäppbara märkningar.
- För apparater på skena, som t.ex. automatsäkringar, erbjuder vi ESG för påsnäppning på en skyltskena
- Individuellt tryck med laserkvalitet efter uppgift

För specialtryck: Skicka en fil till oss av vår märkningsprogramvara M-Print PRO eller M-Print PRO Online (utan installation) för dina märkningsspecifikationer.

Allmänna beställningsdata

Typ	ESG 9/20 MC NE WS	Utförande
Art.nr.	1609940000	ESG, Apparatmärkning x 20 mm, PA 66, Färgkod: vit, jackbar
GTIN (EAN)	4008190203528	
Förp.	200 ST	