

SAI Y-4S M8-M8

Weidmüller Interface GmbH & Co. KG
Klingenbergstraße 26
D-32758 Detmold
Germany

www.weidmueller.com

**Allmänna beställningsdata**

Utförande	Y-kontakt, M8 / M8
Art.nr.	1805660000
Typ	SAI Y-4S M8-M8
GTIN (EAN)	4032248272723
Förp.	1 items

SAI Y-4S M8-M8

Weidmüller Interface GmbH & Co. KG

Klingenbergstraße 26

D-32758 Detmold

Germany

www.weidmueller.com

Tekniska data

Godkännanden

Godkännanden



ROHS	Uppfyllelse
UL File Number Search	UL-webbplats
Certifikat-Nr. (cULus)	E307231

Mått och vikter

Nettovikt	12 g
-----------	------

Miljööverensstämmelse för produkt

RoHS-kompatibilitetsstatus	Kompatibel med undantag
RoHS-undantag (om tillämpligt/känt)	6c
REACH SVHC	Lead 7439-92-1
SCIP	ebf89fc8-a87f-4691-b87a-dfb9921774b4

Anslutningsdata

Grupputgång – kontaktdon	M8 hane	Individuell utgång 1 – kontaktdon	M8 hona
Individuell utgång 2 – kontaktdon	M8 hona	Anslutningsvridmoment	M8: 0,5 - 0,6 Nm

Tekniska data för konfektionerbara kontaktdon

Antal poler	4	Kodering	ingen
Kontaktyta	Au (guld)	Kapslingsmaterial	PUR
Nominell spänning	60 V	Märkström	4 A
Skyddsklass	IP67	Stickcykler	≥ 100
Nedsmutningsgrad	3	Skärmanlutning	Nej
Temperaturområde kapsling	-25...+85 °C		

Normer

Kontaktdon Norm	IEC 61076-2-104
-----------------	-----------------

Allmänna data

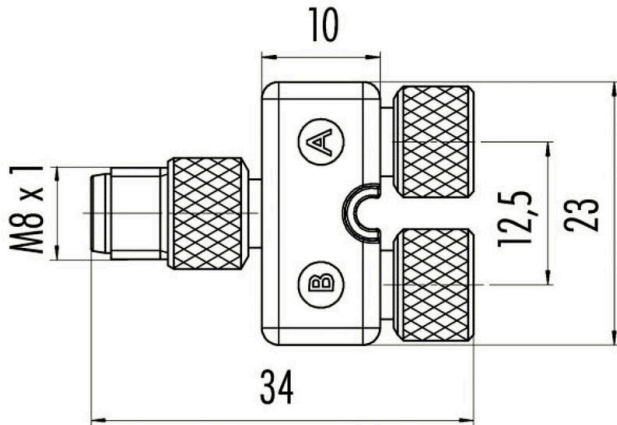
Antal poler	4	Kodering	ingen
Anslutningsgंगा	M8 / M8	Kontaktmaterial hylsa	CuSn
Kontaktmaterial stift	CuZn	Kontaktyta	Au (guld)
Kapslingsmaterial	PUR	Nominell spänning	60 V
Märkström	4 A	Skyddsklass	IP67
Stickcykler	≥ 100	Nedsmutningsgrad	3
Anslutning 1	M8/M8	Anslutning 2	Skruv
Skärmanlutning	Nej	Temperaturområde kapsling	-25...+85 °C
Ledarytterdiameter	-		

Klassificeringar

ETIM 8.0	EC002925	ETIM 9.0	EC002925
ETIM 10.0	EC002925	ECLASS 14.0	27-44-01-06
ECLASS 15.0	27-44-01-06		

Ritningar

Profilritning



Kopplingsbild

