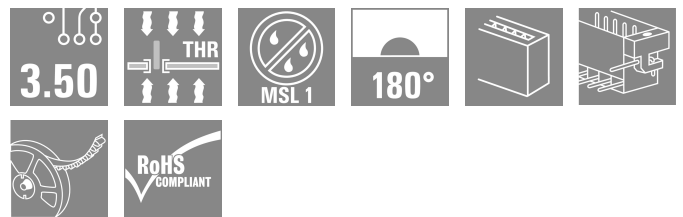
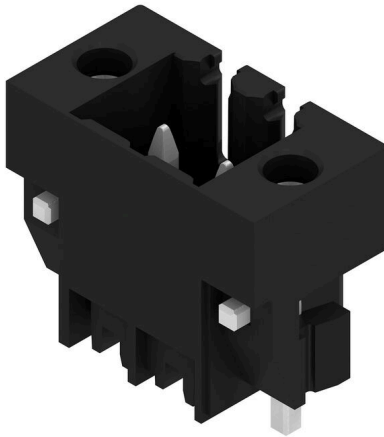


**SL-SMT 3.50/02/180LF 1.5SN BK RL**

**Weidmüller Interface GmbH & Co. KG**  
 Klingenbergstraße 26  
 D-32758 Detmold  
 Germany

www.weidmueller.com

**Produktillustration**


Högtemperaturtålig stiftlist, raster 3,50 mm.

- Anslutningsriktning parallell (90°), rak 180° eller vinklad (135°) mot kretskortet°
- Kapplingsvarianter: stängd på sidan (G), skruvfläns (F), lödfläns (LF) eller rastbar lödfläns (RF)
- Optimerad för SMT-processen
- Stiftlängd 3,2 mm som är universell för alla lödmetoder
- Stiftlängd 1,5 mm som är optimerad för reflow-lödmotoder
- Förpackad i en kartong (BX) eller antistatiskt på tape-on-reel, (RL)
- Stiftlisten kan kodas

**Allmänna beställningsdata**

Utförande	Kretskortsstickanslutning, Stiftlist, Lödfläns, THT/THR lödanslutning, 3,50 mm, Antal poler: 2, 180°, Lödstiftlängd (l): 1,5 mm, förtennad, svart, Tape
Art.nr.	<a href="#">1805210000</a>
Typ	SL-SMT 3.50/02/180LF 1.5SN BK RL
GTIN (EAN)	4032248269099
Förp.	265 items
Produktparametrar	IEC: 320 V / 15 A UL: 300 V / 10 A
Förpackning	Tape

## SL-SMT 3.50/02/180LF 1.5SN BK RL

Weidmüller Interface GmbH & Co. KG  
Klingenbergstraße 26  
D-32758 Detmold  
Germany

www.weidmueller.com

## Technical data

## Godkännanden

Godkännanden



ROHS	Uppfyllelse
UL File Number Search	<a href="#">UL-webbplats</a>
Certifikat nr. (UR)	E60693

## Mått och vikter

Djup	7.5 mm	Byggdjup (tum)	0.2953 inch
Höjd	12.6 mm	Bygghöjd (tum)	0.4961 inch
Höjd lägstbyggande	11.1 mm	Bredd	14 mm
Byggbredd (tum)	0.5512 inch	Nettovikt	1.2 g

## Miljööverensstämmelse för produkt

RoHS-kompatibilitetsstatus	Kompatibel utan undantag	
REACH SVHC	Nej mSvHC över 0,1 viktprocent	
Produktens koldioxidavtryck	Vagga till grind	0,019 kg CO2 eq.

## Packaging

Förpackning på ESD-nivå	statisk dissipativ	Förpackning	Tape
VPE-längd	331.00 mm	VPE-bredd	331.00 mm
VPE-höjd	39.00 mm	Tape depth (T2)	16.50 mm
Tape width (W)	32 mm	Tape pocket depth (KO)	16.00 mm
Tape pocket height (AO)	7.80 mm	Tape pocket width (BO)	19.20 mm
Tape pocket separation (P1)	16.00 mm	Tape hole separation (E)	1.75 mm
Tape pocket separation (F)	14.20 mm	Tape reel diameter $\varnothing$ (A)	330 mm
Surface resistance	Rs = 109 - 1012 $\Omega$	Bredd på Pick & Place-dyna (WPPP)	6.8 mm
Längd på Pick & Place-dyna (LPPP)	12.65 mm	Diameter på indragningssytan ( $\varnothing$ Dmax.)	5 mm
Utsprång 1 Pick & Place-dyna (LO1 (PPP))	2.7 mm	Utsprång 2 Pick & Place-dyna (PO2 (PPP))	2.5 mm

## Systemparametrar

Produktfamilj	OMNIMATE Signal – serie BL/SL 3.50	Anslutningstyp	Kretskortanslutning
Montering på kretskortet	THT/THR lödanslutning	Delning i mm (P)	3.50 mm
Delning i tum (P)	0.138 "	Anslutningsvinkel	180°
Antal poler	2	Antal lödstift per pol	1
Lödstiftlängd (l)	1.5 mm	Tolerans för stiftlängd	0 / -0.3 mm
Dimensioner för lödstift	d = 1,2 mm, oktagonal	Dimensioner för lödstift = d-tolerans	0 / -0,03 mm
Diameter bestyckningshål (D)	1.4 mm	Tolerans diameter bestyckningshål (D)	+ 0,1 mm
Ytterdiameter för löddyna	2.3 mm	Schablonhålsdiameter	2.1 mm
L1 i mm	3.50 mm	L1 i tum	0.138 "
Antal rader	1	Polradstal	1
Beröringsskydd enligt DIN VDE 57	fingers. instucken/ handryggss. ej inst.	Beröringsskydd enligt DIN VDE 0470	IP 20 ansluten/ IP 10 ej ansluten
Skyddsklass	IP10	Genomgångsmotstånd (6)	$\leq$ 5 m $\Omega$
Koderbar	Ja	Stickcykler	25
Max. instickskraft/pol	6 N	Max. dragkraft/pol	6 N

## SL-SMT 3.50/02/180LF 1.5SN BK RL

Weidmüller Interface GmbH & Co. KG  
Klingenbergstraße 26  
D-32758 Detmold  
Germany

www.weidmueller.com

## Technical data

## Materialdata

Isoleringsmaterial	LCP GF	Färgkod	svart
Färgtabell (jämförbar)	RAL 9011	Isoleringsmaterialgrupp	IIla
CTI (Comparative Tracking Index)	≥ 175	Moisture Level (MSL)	1
Brännbarhetsklass enligt UL 94	V-0	Kontaktgrundmaterial	CuSn
Kontaktmaterial	Cu-legering	Kontakttyta	förtennad
Skiktstruktur för lödanslutningen	2...3 µm Ni / 5...7 µm Sn	Skiktstruktur för stiftkontakten	2...3 µm Ni / 5...7 µm Sn
Lagertemperatur, min.	-40 °C	Lagertemperatur, max.	70 °C
Drifttemperatur, min.	-50 °C	Drifttemperatur, max.	100 °C
Temperaturområde Montage, min.	-30 °C	Temperaturområde Montage, max.	100 °C

## Märkdata enligt CSA

Märkspänning (användargrupp B / CSA)	300 V	Märkspänning (användargrupp D / CSA)	300 V
Märkström (användargrupp B / CSA)	10 A	Märkström (användargrupp D / CSA)	10 A

## Märkdata enligt UL 1059

Institut (UR)	UR	Certifikat nr. (UR)	E60693
Märkspänning (användargrupp B / UL 1059)	300 V	Märkspänning (användargrupp D / UL 1059)	300 V
Märkström (användargrupp B / UL 1059)	10 A	Märkström (användargrupp D / UL 1059)	10 A
Hänvisning till godkännandevärden	Specifikationerna avser maxvärden. För detaljer – se typgodkännandeintyg.		

## Märkdata enligt IEC

testad enligt standard	IEC 60664-1, IEC 61984	Märkström, min. antal poler (Tu=20°C)	15 A
Märkström, max. antal poler (Tu=20°C)	12 A	Märkström, min. antal poler (Tu=40°C)	13 A
Märkström, max. antal poler (Tu=40°C)	10 A	Märkspänning vid överspänningsk./ Nedsmutningsgrad II/2	320 V
Märkspänning vid överspänningsk./ Nedsmutningsgrad III/2	160 V	Märkspänning vid överspänningskat./ Nedsmutningsgrad III/3	160 V
Märkspänning vid överspänningsk./ Nedsmutningsgrad II/2	2.5 kV	Märkspänning vid överspänningsk./ Nedsmutningsgrad III/2	2.5 kV
Märkstötspänning vid överspänningsk./ Nedsmutningsgrad III/3	2.5 kV	Korttidströmhållfasthet	3 x 1s mit 100 A

## Viktig hänvisningstext

IPC-konformitet	Konformitet: Produkterna utvecklas, tillverkas och levereras i enlighet med internationellt erkända standarder och normer, och uppfyller de egenskaper som garanteras i databladet resp. har designegenskaper i enlighet med IPC-A-610 "Klass 2". Övriga anspråk gällande produkterna kan bedömas på begäran.
Hänvisningstext	<ul style="list-style-type: none"> <li>• Gold-plated contact surfaces on request</li> <li>• Rated current related to rated cross-section &amp; min. No. of poles.</li> <li>• Diameter of solder eyelet D = 1.4+0.1mm</li> <li>• Solder eyelet diameter D = 1.5 + 0.1 mm, from 9 poles</li> <li>• P on drawing = pitch</li> <li>• Rated data refer only to the component itself. Clearance and creepage distances to other components are to be designed in accordance with the relevant application standards.</li> <li>• In accordance with IEC 61984, OMNIMATE-connectors are connectors without breaking capacity (COC). During designated use, connectors are not allowed to be engaged or disengaged when live or under load</li> <li>• Long term storage of the product with average temperature of 50 °C and maximum humidity 70%, 36 months</li> </ul>

**SL-SMT 3.50/02/180LF 1.5SN BK RL**

**Weidmüller Interface GmbH & Co. KG**  
Klingenbergstraße 26  
D-32758 Detmold  
Germany

[www.weidmueller.com](http://www.weidmueller.com)

**Technical data**

**Klassificeringar**

ETIM 8.0	EC002637	ETIM 9.0	EC002637
ETIM 10.0	EC002637	ECLASS 14.0	27-46-02-01
ECLASS 15.0	27-46-02-01		

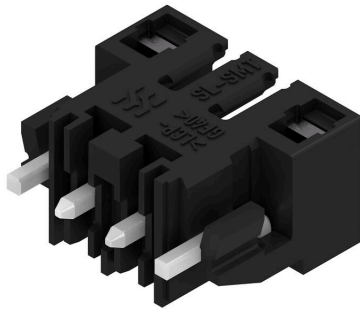
SL-SMT 3.50/02/180LF 1.5SN BK RL

Weidmüller Interface GmbH & Co. KG  
 Klingenbergstraße 26  
 D-32758 Detmold  
 Germany

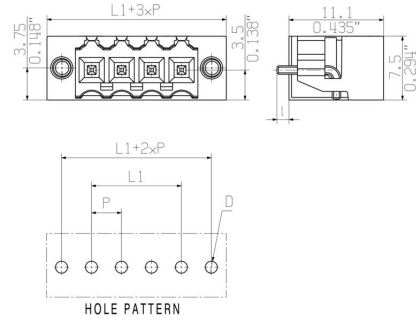
Drawings

www.weidmueller.com

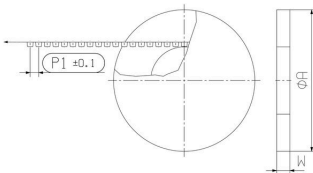
Produktillustration



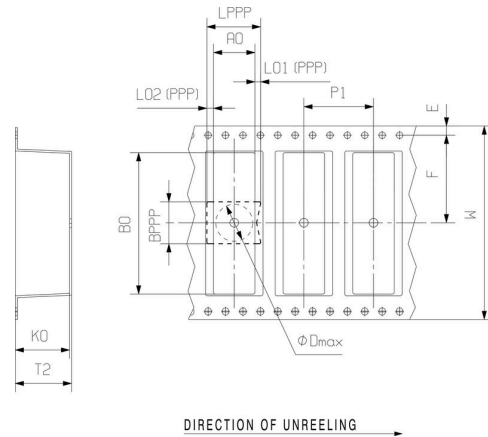
Dimensional drawing



Dimensional drawing



Dimensional drawing



Exempel på användning



## SL-SMT 3.50/02/180LF 1.5SN BK RL

**Weidmüller Interface GmbH & Co. KG**  
 Klingenbergstraße 26  
 D-32758 Detmold  
 Germany

www.weidmueller.com

## Accessories

### Kodelement



Kopplar bara vad som hör ihop: Rätt anslutning på rätt ställe.

Kodnings- och förvriddningsskyddselementen tilldelar tydligt anslutande element under tillverkningen och driften

Kodnings- och förvriddningsskyddselementen skjuts in innan bestyckningen eller under kabelkonfektioneringen. Alternativen hos Weidmüller: konfigurera enkelt och individuellt online i variantkonfiguratoren och få färdigt förkodat.

En felbestyckning på kretskortet eller felanslutning av anslutningselement är inte längre möjligt.

Fördelen: Ingen felsökning vid tillverkningen och ingen felhantering av användaren.

### Allmänna beställningsdata

Typ	BL SL 3.5 KO OR	Utförande
Art.nr.	<a href="#">1693430000</a>	Kretskortsstickanslutning, Tillbehör, Kodelement, orange, Antal
GTIN (EAN)	4008190867447	poler: 1
Förp.	100 ST	
Typ	BL SL 3.5 KO SW	Utförande
Art.nr.	<a href="#">1610100000</a>	Kretskortsstickanslutning, Tillbehör, Kodelement, svart, Antal poler:
GTIN (EAN)	4008190187637	1
Förp.	100 ST	