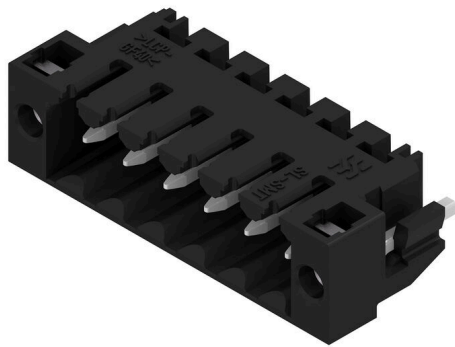


**SL-SMT 3.50/06/180LF 1.5SN BK BX**

**Weidmüller Interface GmbH & Co. KG**  
 Klingenbergstraße 26  
 D-32758 Detmold  
 Germany

www.weidmueller.com

**Produktillustration**



Högtemperaturlålig stiftlist, raster 3,50 mm.

- Anslutningsriktning parallell (90°), rak 180° eller vinklad (135°) mot kretskortet°
- Kapplingsvarianter: stängd på sidan (G), skruvfläns (F), lödfläns (LF) eller rastbar lödfläns (RF)
- Optimerad för SMT-processen
- Stiftlängd 3,2 mm som är universell för alla lödmetoder
- Stiftlängd 1,5 mm som är optimerad för reflow-lödmotoder
- Förpackad i en kartong (BX) eller antistatiskt på tape-on-reel, (RL)
- Stiftlisten kan kodas

**Allmänna beställningsdata**

|                   |  |
|-------------------|--|
| Utförande         | Kretskortsstickanslutning, Stiftlist, Lödfläns, THT/THR lödanslutning, 3.50 mm, Antal poler: 6, 180°, Lödstiftlängd (l): 1.5 mm, förtennad, svart, Box |
| Art.nr.           | <a href="#">1804740000</a>   |
| Typ               | SL-SMT 3.50/06/180LF 1.5SN BK BX   |
| GTIN (EAN)        | 4032248268825  |
| Förp.             | 66 items   |
| Produktparametrar | IEC: 320 V / 15 A<br>UL: 300 V / 10 A  |
| Förpackning       | Box  |

## SL-SMT 3.50/06/180LF 1.5SN BK BX

Weidmüller Interface GmbH &amp; Co. KG

Klingenbergstraße 26

D-32758 Detmold

Germany

www.weidmueller.com

## Tekniska data

## Godkännanden

Godkännanden



|                       |                              |
|-----------------------|------------------------------|
| ROHS                  | Uppfyllelse                  |
| UL File Number Search | <a href="#">UL-webbplats</a> |
| Certifikat nr. (UR)   | E60693                       |

## Mått och vikter

|                    |             |                |             |
|--------------------|-------------|----------------|-------------|
| Djup               | 7.5 mm      | Byggdjup (tum) | 0.2953 inch |
| Höjd               | 12.6 mm     | Bygghöjd (tum) | 0.4961 inch |
| Höjd lägstbyggande | 11.1 mm     | Bredd          | 28 mm       |
| Byggbredd (tum)    | 1.1024 inch | Nettovikt      | 2.09 g      |

## Miljööverensstämmelse för produkt

|                             |                                |                  |
|-----------------------------|--------------------------------|------------------|
| RoHS-kompatibilitetsstatus  | Kompatibel utan undantag       |                  |
| REACH SVHC                  | Nej mSvHC över 0,1 viktprocent |                  |
| Produktens koldioxidavtryck | Vagga till grind               | 0,028 kg CO2 eq. |

## Packaging

|             |           |           |           |
|-------------|-----------|-----------|-----------|
| Förpackning | Box       | VPE-längd | 342.00 mm |
| VPE-bredd   | 136.00 mm | VPE-höjd  | 21.00 mm  |

## Systemparametrar

|                                  |   |                                       |                                   |
|----------------------------------|---|---------------------------------------|-----------------------------------|
| Produktfamilj                    | OMNIMATE Signal – serie BL/SL 3.50          | Anslutningstyp                        | Kretskortanslutning               |
| Montering på kretskortet         | THT/THR lödanslutning                       | Delning i mm (P)                      | 3.50 mm                           |
| Delning i tum (P)                | 0.138 "                                     | Anslutningsvinkel                     | 180°                              |
| Antal poler                      | 6   | Antal lödstift per pol                | 1                                 |
| Lödstiftlängd (l)                | 1.5 mm                                      | Tolerans för stiftlängd               | 0 / -0.3 mm                       |
| Dimensioner för lödstift         | d = 1,2 mm, oktagonal                       | Dimensioner för lödstift = d-tolerans | 0 / -0,03 mm                      |
| Diameter bestyckningshål (D)     | 1.4 mm                                      | Tolerans diameter bestyckningshål (D) | + 0,1 mm                          |
| Ytterdiameter för löddyna        | 2.3 mm                                      | Schablonhålsdiameter                  | 2.1 mm                            |
| L1 i mm                          | 17.50 mm                                    | L1 i tum                              | 0.689 "                           |
| Antal rader                      | 1   | Polradstal                            | 1                                 |
| Beröringsskydd enligt DIN VDE 57 | fingers. instucken/<br>handryggss. ej inst. | Beröringsskydd enligt DIN VDE 0470    | IP 20 ansluten/ IP 10 ej ansluten |
| Skyddsklass                      | IP10  | Genomgångsmotstånd (6)                | ≤5 mΩ                             |
| Koderbar                         | Ja  | Stickcykler                           | 25                                |
| Max. instickskraft/pol           | 6 N   | Max. dragkraft/pol                    | 6 N                               |

## Materialdata

|                                  |                           |                                   |                           |
|----------------------------------|---------------------------|-----------------------------------|---------------------------|
| Isoleringsmaterial               | LCP GF                    | Färgkod                           | svart                     |
| Färgtabell (jämförbar)           | RAL 9011                  | Isoleringsmaterialgrupp           | IIIa                      |
| CTI (Comparative Tracking Index) | ≥ 175                     | Moisture Level (MSL)              | 1                         |
| Brännbarhetsklass enligt UL 94   | V-0                       | Kontaktmaterial                   | Cu-legering               |
| Kontaktyta                       | förtennad                 | Skiktstruktur för lödanslutningen | 2...3 µm Ni / 5...7 µm Sn |
| Skiktstruktur för stiftkontakten | 2...3 µm Ni / 5...7 µm Sn | Lagertemperatur, min.             | -40 °C                    |
| Lagertemperatur, max.            | 70 °C                     | Drifttemperatur, min.             | -50 °C                    |
| Drifttemperatur, max             | 100 °C                    | Temperaturområde Montage, min.    | -30 °C                    |

## SL-SMT 3.50/06/180LF 1.5SN BK BX

Weidmüller Interface GmbH &amp; Co. KG

Klingenbergstraße 26

D-32758 Detmold

Germany

www.weidmueller.com

## Tekniska data

Temperaturområde Montage, max. 100 °C

## Märkdata enligt CSA

|                                      |   |                                      |                |
|--------------------------------------|---|--------------------------------------|----------------|
| Institut (CSA)                       | CSA   | Certifikat nr. (CSA)                 | 200039-1176845 |
| Märkspänning (användargrupp B / CSA) | 300 V   | Märkspänning (användargrupp D / CSA) | 300 V          |
| Märkström (användargrupp B / CSA)    | 10 A  | Märkström (användargrupp D / CSA)    | 10 A           |
| Hänvisning till godkännandevärden    | Specifikationerna avser maxvärden. För detaljer – se typgodkännandeintyg. |                                      |                |

## Märkdata enligt UL 1059

|  |   |  |        |
|--|---|--|--------|
| Institut (UR)                            | UR  | Certifikat nr. (UR)                      | E60693 |
| Märkspänning (användargrupp B / UL 1059) | 300 V   | Märkspänning (användargrupp D / UL 1059) | 300 V  |
| Märkström (användargrupp B / UL 1059)    | 10 A  | Märkström (användargrupp D / UL 1059)    | 10 A   |
| Hänvisning till godkännandevärden        | Specifikationerna avser maxvärden. För detaljer – se typgodkännandeintyg. |  |        |

## Märkdata enligt IEC

|  |                        |  |                  |
|--|------------------------|--|------------------|
| testad enligt standard                                       | IEC 60664-1, IEC 61984 | Märkström, min. antal poler (Tu=20°C)                    | 15 A             |
| Märkström, max. antal poler (Tu=20°C)                        | 12 A                   | Märkström, min. antal poler (Tu=40°C)                    | 13 A             |
| Märkström, max. antal poler (Tu=40°C)                        | 10 A                   | Märkspänning vid överspänningsk./ Nedsmutningsgrad II/2  | 320 V            |
| Märkspänning vid överspänningsk./ Nedsmutningsgrad III/2     | 160 V                  | Märkspänning vid överspänningsk./ Nedsmutningsgrad III/3 | 160 V            |
| Märkspänning vid överspänningsk./ Nedsmutningsgrad II/2      | 2.5 kV                 | Märkspänning vid överspänningsk./ Nedsmutningsgrad III/2 | 2.5 kV           |
| Märkstötspänning vid överspänningsk./ Nedsmutningsgrad III/3 | 2.5 kV                 | Korttidströmhållfasthet                                  | 3 x 1s mit 100 A |

## Viktig hänvisningstext

|                 |  |
|-----------------|--|
| IPC-konformitet | Konformitet: Produkterna utvecklas, tillverkas och levereras i enlighet med internationellt erkända standarder och normer, och uppfyller de egenskaper som garanteras i databladet resp. har designegenskaper i enlighet med IPC-A-610 "Klass 2". Övriga anspråk gällande produkterna kan bedömas på begäran.  |
| Hänvisningstext | <ul style="list-style-type: none"> <li>• Gold-plated contact surfaces on request</li> <li>• Rated current related to rated cross-section &amp; min. No. of poles.</li> <li>• Diameter of solder eyelet D = 1.4+0.1mm</li> <li>• Solder eyelet diameter D = 1.5 + 0.1 mm, from 9 poles</li> <li>• P on drawing = pitch</li> <li>• Rated data refer only to the component itself. Clearance and creepage distances to other components are to be designed in accordance with the relevant application standards.</li> <li>• In accordance with IEC 61984, OMNIMATE-connectors are connectors without breaking capacity (COC). During designated use, connectors are not allowed to be engaged or disengaged when live or under load</li> <li>• Long term storage of the product with average temperature of 50 °C and maximum humidity 70%, 36 months</li> </ul> |

## Klassificeringar

|             |             |             |             |
|-------------|-------------|-------------|-------------|
| ETIM 8.0    | EC002637    | ETIM 9.0    | EC002637    |
| ETIM 10.0   | EC002637    | ECLASS 14.0 | 27-46-02-01 |
| ECLASS 15.0 | 27-46-02-01 |             |             |

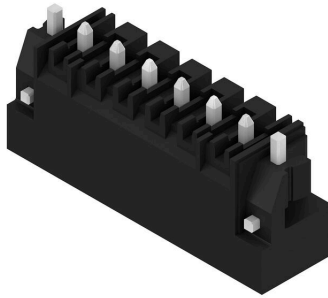
**SL-SMT 3.50/06/180LF 1.5SN BK BX**

**Weidmüller Interface GmbH & Co. KG**  
Klingenbergstraße 26  
D-32758 Detmold  
Germany

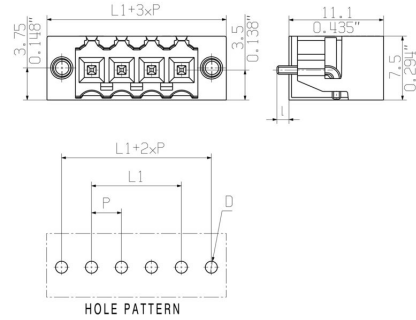
[www.weidmueller.com](http://www.weidmueller.com)

**Ritningar**

**Produktillustration**



**Dimensional drawing**



## SL-SMT 3.50/06/180LF 1.5SN BK BX

Weidmüller Interface GmbH & Co. KG  
Klingenbergstraße 26  
D-32758 Detmold  
Germany

## Tillbehör

www.weidmueller.com

## Kodelement



Kopplar bara vad som hör ihop: Rätt anslutning på rätt ställe.

Kodnings- och förvriddningsskyddselementen tilldelar tydligt anslutande element under tillverkningen och driften

Kodnings- och förvriddningsskyddselementen skjuts in innan bestyckningen eller under kabelkonfektioneringen. Alternativen hos Weidmüller: konfigurera enkelt och individuellt online i variantkonfiguratoren och få färdigt förkodat.

En felbestyckning på kretskortet eller felanslutning av anslutningselement är inte längre möjligt.

Fördelen: Ingen felsökning vid tillverkningen och ingen felhantering av användaren.

## Allmänna beställningsdata

|            |                            |   |
|------------|----------------------------|---|
| Typ        | BL SL 3.5 KO OR            | Utförande   |
| Art.nr.    | <a href="#">1693430000</a> | Kretskortsstickanslutning, Tillbehör, Kodelement, orange, Antal       |
| GTIN (EAN) | 4008190867447              | poler: 1  |
| Förp.      | 100 ST                     |   |
| Typ        | BL SL 3.5 KO SW            | Utförande   |
| Art.nr.    | <a href="#">1610100000</a> | Kretskortsstickanslutning, Tillbehör, Kodelement, svart, Antal poler: |
| GTIN (EAN) | 4008190187637              | 1   |
| Förp.      | 100 ST                     |   |