

## BCZ 3.81/02/90 SN BK BX

Weidmüller Interface GmbH & Co. KG

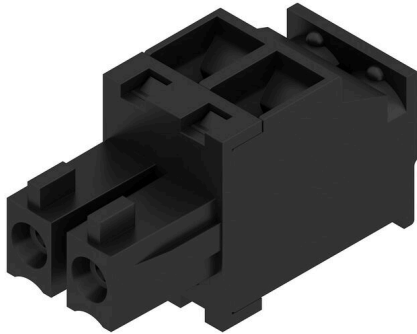
Klingenbergstraße 26

D-32758 Detmold

Germany

www.weidmueller.com

### Produktillustration



Hylsdelar med skruvanslutning i kläbygelteknik för ledanslutning.

För fri utformning av anslutningsnivån finns tre utgångsriktningar:

- 180° ledare rakt mot anslutningsriktningen
- 90° ledare vinkelrätt uppåt mot anslutningsriktningen
- 270° ledare vinkelrätt neråt mot anslutningsriktningen

För att passa till de mest skilda krav på anslutningen kan tre olika kapslingar väljas:

- Standardkapsling utan fläns
- Fläns med skruv (F)
- Fläns med Weidmüllers patenterade lösgöringsbygel (LR) för verktygslös, låsning och frånskiljning utan brytningar i kontakten

Weidmüller stiftlistor i delning 3,81 mm (0.15") har en layout som är kompatibel med vanligen förekommande stiftlistor och har plats för märkning samt kan kodas.

### Allmänna beställningsdata

Utförande	Kretskortsstickanslutning, Hylsstickpropp, 3.81 mm, Antal poler: 2, 90°, Kläbygelanslutning, Anslutningsområde, max. : 1.5 mm², Box
Art.nr.	<a href="#">1798500000</a>
Typ	BCZ 3.81/02/90 SN BK BX
GTIN (EAN)	4032248243006
Förp.	50 items
Produktparametrar	IEC: 320 V / 17.5 A / 0.2 - 1.5 mm² UL: 300 V / 10 A / AWG 28 - AWG 16
Förpackning	Box

Tekniska data

Godkännanden

Godkännanden



ROHS	Uppfyllelse
UL File Number Search	<a href="#">UL-webbplats</a>
Certifikat nr (cURus)	E60693

Mått och vikter

Djup	19.1 mm	Byggdjup (tum)	0.752 inch
Höjd	10.5 mm	Bygghöjd (tum)	0.4134 inch
Bredd	7.62 mm	Byggbredd (tum)	0.3 inch
Nettovikt	1.94 g		

Miljööverensstämmelse för produkt

RoHS-kompatibilitetsstatus	Kompatibel med undantag
RoHS-undantag (om tillämpligt/känt)	6c
REACH SVHC	Lead 7439-92-1
SCIP	ea9dd4b8-c51f-409c-885a-41700372be61

Packaging

Förpackning	Box	VPE-längd	77.00 mm
VPE-bredd	68.00 mm	VPE-höjd	40.00 mm

Typprovningar

Test: Hållfasthet för märkningar	Standard	DIN EN 61984 avsnitt 7.3.2 / 09.02 med mönster från DIN EN 60068-2-70 / 07.96	
	Test	ursprungsmärkning, typmärkning, märkspänning, Märkarea, raster, typ av material, godkännande märkning UL, godkännande märkning CSA	
	Utvärdering	tillgänglig	
Test: Felaktig inkoppling (ingen utbytbarhet)	Test	hållbarhet	
	Utvärdering	godkänd	
	Standard	DIN EN 61984 avsnitt 6.3 och 6.9.1 / 09.02, DIN EN 60512-13-5 / 11.06	
	Test	180° vridning utan kodningselement	
	Utvärdering	godkänd	
Test: Klämbare area	Test	visuell undersökning	
	Utvärdering	godkänd	
	Standard	DIN EN 60999-1 avsnitt 7 och 9.1 / 12.00, DIN EN 60947-1 avsnitt 8.2.4.5.1 / 12.02	
	Typ av ledare	Typ av ledare och för ledararea	massiv 0,08 mm <sup>2</sup>
		Typ av ledare och för ledararea	flertrådig 0,08 mm <sup>2</sup>
		Typ av ledare och för ledararea	massiv 1,5 mm <sup>2</sup>
Typ av ledare och för ledararea		flertrådig 1,5 mm <sup>2</sup>	
Typ av ledare och för ledararea	AWG 28/1		

**Tekniska data**

		Typ av ledare och för ledararea	AWG 28/19
		Typ av ledare och för ledararea	AWG 16/1
		Typ av ledare och för ledararea	AWG 16/19
Test beträffande ledare som skadats och lossnat oavsiktligt	Utvärdering	godkänd	
	Standard	DIN EN 60999-1 avsnitt 9.4 / 12.00	
	Krav	0,2 kg	
	Typ av ledare	Typ av ledare och för ledararea	flertrådig 0,25 mm <sup>2</sup>
		Typ av ledare och för ledararea	AWG 28/1
		Typ av ledare och för ledararea	AWG 28/19
	Utvärdering	godkänd	
	Krav	0,3 kg	
	Typ av ledare	Typ av ledare och för ledararea	massiv 0,5 mm <sup>2</sup>
		Utvärdering	godkänd
Krav		0,4 kg	
Typ av ledare		Typ av ledare och för ledararea	massiv 1,5 mm <sup>2</sup>
	Typ av ledare och för ledararea	flertrådig 1,5 mm <sup>2</sup>	
	Typ av ledare och för ledararea	AWG 16/1	
	Typ av ledare och för ledararea	AWG 16/19	
Frånslagstest	Utvärdering	godkänd	
	Standard	DIN EN 60999-1 avsnitt 9.5 / 12.00	
	Krav	≥10 N	
	Typ av ledare	Typ av ledare och för ledararea	flertrådig 0,25 mm <sup>2</sup>
		Typ av ledare och för ledararea	AWG 28/1
		Typ av ledare och för ledararea	AWG 28/19
	Utvärdering	godkänd	
	Krav	≥20 N	
	Typ av ledare	Typ av ledare och för ledararea	H05V-U0.5
		Utvärdering	godkänd
Krav	≥40 N		
Typ av ledare	Typ av ledare och för ledararea	H07V-U1.5	
	Typ av ledare och för ledararea	H07V-K1.5	
	Typ av ledare och för ledararea	AWG 16/1	
	Typ av ledare och för ledararea	AWG 16/19	
Utvärdering	godkänd		

**Systemvärden**

Produktfamilj	OMNIMATE Signal – serie BC/SC 3.81
Anslutningstyp	Fältanslutning
Ledaranslutningsteknik	Klämbygelanslutning
Delning i mm (P)	3.81 mm
Delning i tum (P)	0.150 "

**BCZ 3.81/02/90 SN BK BX**

**Weidmüller Interface GmbH & Co. KG**

Klingenbergstraße 26  
D-32758 Detmold  
Germany

www.weidmueller.com

**Tekniska data**

Ledarutgångsriktning	90°		
Antal poler	2		
L1 i mm	3.81 mm		
L1 i tum	0.150 "		
Antal rader	1		
Polradstal	1		
Märkarea	1 mm <sup>2</sup>		
Beröringsskydd enligt DIN VDE 57	fingersäker		
Beröringsskydd enligt DIN VDE 0470	IP 20 ansluten/ IP 10 ej ansluten		
Skyddsklass	IP20		
Genomgångsmotstånd (6)	≤5 mΩ		
Koderbar	Ja		
Avisoleringslängd	7 mm		
Klämskruv	M 2		
Skruvmejselklinga	0,4 x 2,5		
Skruvmejselklinga Norm	DIN 5264		
Stickcykler	25		
Max. instickskraft/pol	7 N		
Max. dragkraft/pol	5 N		
Åtdragningsmoment	Momenttyp	Ledaranslutning	
	Användningsinformation	Åtdragningsmoment	min. 0.2 Nm max. 0.25 Nm

**Materialdata**

Isoleringsmaterial	PA 66 GF 30	Färgkod	svart
Färgtabell (jämförbar)	RAL 9011	Isoleringsmaterialgrupp	II
CTI (Comparative Tracking Index)	≥ 550	Moisture Level (MSL)	
Brännbarhetsklass enligt UL 94	V-0	Kontaktmaterial	Cu-legering
Kontakttyta	förtennad	Skiktstruktur för stiftkontakten	0.5...1.5 µm Cu / 2...5 µm Sn
Lagertemperatur, min.	-40 °C	Lagertemperatur, max.	70 °C
Driftstemperatur, min.	-50 °C	Driftstemperatur, max.	120 °C
Temperaturområde Montage, min.	-25 °C	Temperaturområde Montage, max.	120 °C

**Anslutningsbara ledare**

Anslutningsområde, min.	0.08 mm <sup>2</sup>			
Anslutningsområde, max.	1.5 mm <sup>2</sup>			
Ledardiameter, AWG, min.	AWG 28			
Ledardiameter, AWG, max.	AWG 16			
entrådig, min. H05(07) V-U	0.2 mm <sup>2</sup>			
entrådig, max. H05(07) V-U	1.5 mm <sup>2</sup>			
fintrådig, min. H05(07) V-K	0.2 mm <sup>2</sup>			
fintrådig, max. H05(07) V-K	1.5 mm <sup>2</sup>			
med AEH med krage DIN 46 228/4, min.	0.2 mm <sup>2</sup>			
med ändhylsa med krage DIN 46 228/4, max.	1.5 mm <sup>2</sup>			
med ändhylsa, DIN 46228 pt 1, min.	0.2 mm <sup>2</sup>			
med ändhylsa enligt DIN 46 228/1, max.	1.5 mm <sup>2</sup>			
Passstift enligt EN 60999 a x b; ø	2,4 mm x 1,5 mm			
Anslutningsbar ledare	Ledarens anslutningsarea	Typ	fintrådig	
		nominell	0.5 mm <sup>2</sup>	
	kabelsko	Avisoleringslängd	nominell	6 mm
		Rekommenderad ändhylsa	<a href="#">H0.5/6</a>	
Ledarens anslutningsarea	Typ	fintrådig		

## Tekniska data

		nominell	0.75 mm <sup>2</sup>
kabelsko	Avisoleringslängd	nominell	6 mm
	Rekommenderad ändhylsa	<a href="#">H0.75/6</a>	
Ledarens anslutningsarea	Typ	fintrådig	
	nominell	1 mm <sup>2</sup>	
kabelsko	Avisoleringslängd	nominell	6 mm
	Rekommenderad ändhylsa	<a href="#">H1.0/6</a>	
Ledarens anslutningsarea	Typ	fintrådig	
	nominell	1.5 mm <sup>2</sup>	
kabelsko	Avisoleringslängd	nominell	7 mm
	Rekommenderad ändhylsa	<a href="#">H1.5/7</a>	
Referenstext	Ytterdiametern på plastkragen ska inte vara större än rastret (P). Längd på hylsor ska väljas beroende på produkten och märkspänningen.		

## Märkdata enligt CSA

Institut (CSA)	CSA	Certifikat nr. (CSA)	200039-1121690
Märkspänning (användargrupp B / CSA)	300 V	Märkspänning (användargrupp C / CSA)	50 V
Märkström (användargrupp B / CSA)	8 A	Märkström (användargrupp C / CSA)	8 A
Ledardiameter AWG, min.	AWG 28	Ledardiameter AWG, max.	AWG 16
Hänvisning till godkännandevärden	Specifikationerna avser maxvärden. För detaljer – se typgodkännandeintyg.		

## Märkdata enligt UL 1059

Institut (cURus)	CURUS	Certifikat nr (cURus)	E60693
Märkspänning (användargrupp B / UL 1059)	300 V	Märkspänning (användargrupp D / UL 1059)	300 V
Märkström (användargrupp B / UL 1059)	10 A	Märkström (användargrupp D / UL 1059)	10 A
Ledardiameter AWG, min.	AWG 28	Ledardiameter AWG, max.	AWG 16
Hänvisning till godkännandevärden	Specifikationerna avser maxvärden. För detaljer – se typgodkännandeintyg.		

## Märkdata enligt IEC

testad enligt standard	IEC 60664-1, IEC 61984	Märkström, min. antal poler (Tu=20°C)	17.5 A
Märkström, max. antal poler (Tu=20°C)	15.9 A	Märkström, min. antal poler (Tu=40°C)	17.5 A
Märkström, max. antal poler (Tu=40°C)	14.1 A	Märkspänning vid överspänningsk./ Nedsmutningsgrad II/2	320 V
Märkspänning vid överspänningsk./ Nedsmutningsgrad III/2	160 V	Märkspänning vid överspänningskat./ Nedsmutningsgrad III/3	160 V
Märkspänning vid överspänningsk./ Nedsmutningsgrad II/2	2.5 kV	Märkspänning vid överspänningsk./ Nedsmutningsgrad III/2	2.5 kV
Märkstötspänning vid överspänningsk./ Nedsmutningsgrad III/3	2.5 kV	Korttidströmhållfasthet	3 x 1s mit 76 A

## Viktig hänvisningstext

IPC-konformitet	Konformitet: Produkterna utvecklas, tillverkas och levereras i enlighet med internationellt erkända standarder och normer, och uppfyller de egenskaper som garanteras i databladet resp. har designegenskaper i enlighet med IPC-A-610 "Klass 2". Övriga anspråk gällande produkterna kan bedömas på begäran.
Hänvisningstext	<ul style="list-style-type: none"> <li>• Additional variants on request</li> <li>• Rated current related to rated cross-section &amp; min. No. of poles.</li> <li>• Wire end ferrule without plastic collar to DIN 46228/1</li> </ul>

**Tekniska data**

- Wire end ferrule with plastic collar to DIN 46228/4
- P on drawing = pitch
- Rated data refer only to the component itself. Clearance and creepage distances to other components are to be designed in accordance with the relevant application standards.
- In accordance with IEC 61984, OMNIMATE-connectors are connectors without breaking capacity (COC). During designated use, connectors are not allowed to be engaged or disengaged when live or under load
- Long term storage of the product with average temperature of 50 °C and maximum humidity 70%, 36 months

**Klassificeringar**

ETIM 8.0	EC002638	ETIM 9.0	EC002638
ETIM 10.0	EC002638	ECLASS 14.0	27-46-02-02
ECLASS 15.0	27-46-02-02		

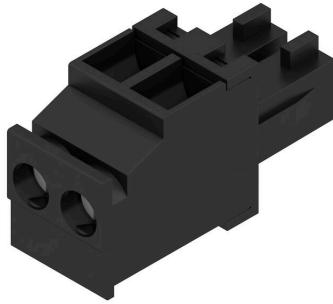
BCZ 3.81/02/90 SN BK BX

Weidmüller Interface GmbH & Co. KG  
 Klingenbergstraße 26  
 D-32758 Detmold  
 Germany

www.weidmueller.com

Ritningar

Produktillustration



Dimensional drawing



Graph

BCZ 3.81/./90 & /270 - SC 3.81/./135



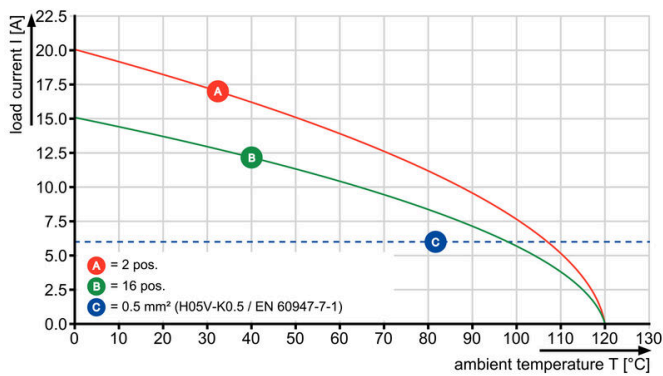
Graph

BCZ 3.81/./90 & /270 - SC-SMT 3.81/./135



Graph

BCZ 3.81/./90 & /270 - SC-SMT 3.81/./135



Graph

BCZ 3.81/./90 & /270 - SC 3.81/./135



## BCZ 3.81/02/90 SN BK BX

**Weidmüller Interface GmbH & Co. KG**  
Klingenbergstraße 26  
D-32758 Detmold  
Germany

www.weidmueller.com

## Motsvarighet

### SC 3.81/90F



Stiftlisten SC ger en anslutningsriktning parallellt med kretskortet (liggande) och finns som sluten (G) variant och med skruvfläns (F).

Weidmüller stiftlistor i delning 3,81 mm (0.15") har en layout som är kompatibel med vanligen förekommande stiftlistor och har plats för märkning samt kan kodas och har dessutom fäste för ljusledare.

#### Allmänna beställningsdata

Typ	SC 3.81/02/90F 3.2SN OR...	Utförande
Art.nr.	<a href="#">1942450000</a>	Kretskortsstickanslutning, Stiftlist, Fläns, THT lödanslutning, 3.81
GTIN (EAN)	4032248655144	mm, Antal poler: 2, 90°, Lödstiftlängd (l): 3.2 mm, förtennad, orange,
Förp.	96 ST	Box

### SC-SMT 3.81/180LF Box



Temperaturbeständig stiftlist (SC-SMT 180LF) i delning 3,81 mm (0.15")

- Stickriktning lodrät mot kretskort (stående)
- med lödfläns (LF).
- Utförande förpackad i kartong (BX) eller antistatiskt på rulle (Tape-on-Reel, RL)

• Valfri sticklängd 1,5 mm eller 3,2 mm  
Weidmüller stiftlistor i delning 3,81 mm (0.15") har en layout som är kompatibel med vanligen förekommande stiftlistor och har plats för märkning samt kan kodas.

#### Allmänna beställningsdata

Typ	SC-SMT 3.81/02/180LF 3...	Utförande
Art.nr.	<a href="#">1863230000</a>	Kretskortsstickanslutning, Stiftlist, Lödfläns, THT/THR lödanslutning,
GTIN (EAN)	4032248428434	3.81 mm, Antal poler: 2, 180°, Lödstiftlängd (l): 3.2 mm, förtennad,
Förp.	50 ST	svart, Box

### SC-SMT 3.81/180LF Tape



Temperaturbeständig stiftlist (SC-SMT 180LF) i delning 3,81 mm (0.15")

- Stickriktning lodrät mot kretskort (stående)
- med lödfläns (LF).
- Utförande förpackad i kartong (BX) eller antistatiskt på rulle (Tape-on-Reel, RL)

• Valfri sticklängd 1,5 mm eller 3,2 mm  
Weidmüller stiftlistor i delning 3,81 mm (0.15") har en layout som är kompatibel med vanligen förekommande stiftlistor och har plats för märkning samt kan kodas.

#### Allmänna beställningsdata

Typ	SC-SMT 3.81/02/180LF 1...	Utförande
Art.nr.	<a href="#">1864220000</a>	Kretskortsstickanslutning, Stiftlist, Lödfläns, THT/THR lödanslutning,
GTIN (EAN)	4032248429523	3.81 mm, Antal poler: 2, 180°, Lödstiftlängd (l): 1.5 mm, förtennad,
Förp.	300 ST	svart, Tape

## BCZ 3.81/02/90 SN BK BX

**Weidmüller Interface GmbH & Co. KG**  
 Klingenbergstraße 26  
 D-32758 Detmold  
 Germany

www.weidmueller.com

## Motsvarighet

## SC-SMT 3.81/90LF Tape



Temperaturbeständig stiftlist (SC-SMT 90LF) i delning 3,81 mm (0.15")

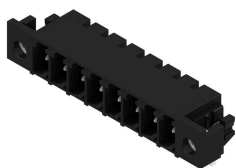
- Anslutningsriktning parallellt med kretskort (liggande)
- med lödfläns (LF).
- Utförande förpackad i kartong (BX) eller antistatiskt på rulle (Tape-on-Reel, RL)
- Valfri sticklängd 1,5 mm eller 3,2 mm

Weidmüller stiftlistor i delning 3,81 mm (0.15") har en layout som är kompatibel med vanligen förekommande stiftlistor och har plats för märkning samt kan kodas.

## Allmänna beställningsdata

Typ	SC-SMT 3.81/02/90LF 3.2...	Utförande
Art.nr.	<a href="#">1863890000</a>	Kretskortsstickanslutning, Stiftlist, Lödfläns, THT/THR lödanslutning,
GTIN (EAN)	4032248429103	3.81 mm, Antal poler: 2, 90°, Lödstiftlängd (l): 3.2 mm, förtennad,
Förp.	400 ST	svart, Tape

## SC-SMT 3.81/90LF Box



Temperaturbeständig stiftlist (SC-SMT 90LF) i delning 3,81 mm (0.15")

- Anslutningsriktning parallellt med kretskort (liggande)
- med lödfläns (LF).
- Utförande förpackad i kartong (BX) eller antistatiskt på rulle (Tape-on-Reel, RL)
- Valfri sticklängd 1,5 mm eller 3,2 mm

Weidmüller stiftlistor i delning 3,81 mm (0.15") har en layout som är kompatibel med vanligen förekommande stiftlistor och har plats för märkning samt kan kodas.

## Allmänna beställningsdata

Typ	SC-SMT 3.81/02/90LF 3.2...	Utförande
Art.nr.	<a href="#">1863670000</a>	Kretskortsstickanslutning, Stiftlist, Lödfläns, THT/THR lödanslutning,
GTIN (EAN)	4032248428854	3.81 mm, Antal poler: 2, 90°, Lödstiftlängd (l): 3.2 mm, förtennad,
Förp.	50 ST	svart, Box

## SC-SMT 3.81/180LF Box



Temperaturbeständig stiftlist (SC-SMT 180LF) i delning 3,81 mm (0.15")

- Stickriktning lodrät mot kretskort (stående)
- med lödfläns (LF).
- Utförande förpackad i kartong (BX) eller antistatiskt på rulle (Tape-on-Reel, RL)
- Valfri sticklängd 1,5 mm eller 3,2 mm

Weidmüller stiftlistor i delning 3,81 mm (0.15") har en layout som är kompatibel med vanligen förekommande stiftlistor och har plats för märkning samt kan kodas.

## Allmänna beställningsdata

Typ	SC-SMT 3.81/02/180LF 1...	Utförande
Art.nr.	<a href="#">1864070000</a>	Kretskortsstickanslutning, Stiftlist, Lödfläns, THT/THR lödanslutning,
GTIN (EAN)	4032248429271	3.81 mm, Antal poler: 2, 180°, Lödstiftlängd (l): 1.5 mm, förtennad,
Förp.	50 ST	svart, Box

## BCZ 3.81/02/90 SN BK BX

**Weidmüller Interface GmbH & Co. KG**  
Klingenbergstraße 26  
D-32758 Detmold  
Germany

www.weidmueller.com

## Motsvarighet

## SC-SMT 3.81/90G Tape



Temperaturbeständig stiftlist (SC-SMT 90G) i delning 3,81 mm (0.15")

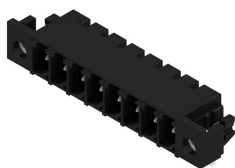
- Anslutningsriktning parallellt med kretskort (liggande)
- sluten (G)
- Utförande förpackad i kartong (BX) eller antistatiskt på rulle (Tape-on-Reel, RL)

• Valfri sticklängd 1,5 mm eller 3,2 mm  
Weidmüller stiftlistor i delning 3,81 mm (0.15") har en layout som är kompatibel med vanligen förekommande stiftlistor och har plats för märkning samt kan kodas.

## Allmänna beställningsdata

Typ	SC-SMT 3.81/02/90G 1.5S...	Utförande
Art.nr.	<a href="#">1863140000</a>	Kretskortsstickanslutning, Stiftlist, stängd på sidan, THT/THR
GTIN (EAN)	4032248428335	lödanslutning, 3.81 mm, Antal poler: 2, 90°, Lödstiftlängd (l): 1.5 mm,
Förp.	400 ST	förtennad, svart, Tape

## SC-SMT 3.81/90LF Box



Temperaturbeständig stiftlist (SC-SMT 90LF) i delning 3,81 mm (0.15")

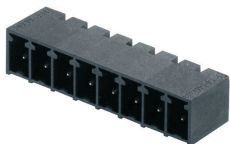
- Anslutningsriktning parallellt med kretskort (liggande)
- med lödfilans (LF).
- Utförande förpackad i kartong (BX) eller antistatiskt på rulle (Tape-on-Reel, RL)

• Valfri sticklängd 1,5 mm eller 3,2 mm  
Weidmüller stiftlistor i delning 3,81 mm (0.15") har en layout som är kompatibel med vanligen förekommande stiftlistor och har plats för märkning samt kan kodas.

## Allmänna beställningsdata

Typ	SC-SMT 3.81/02/90LF 1.5...	Utförande
Art.nr.	<a href="#">1862560000</a>	Kretskortsstickanslutning, Stiftlist, Lödfilans, THT/THR lödanslutning,
GTIN (EAN)	4032248427536	3.81 mm, Antal poler: 2, 90°, Lödstiftlängd (l): 1.5 mm, förtennad,
Förp.	50 ST	svart, Box

## SC-SMT 3.81/90G Tape



Temperaturbeständig stiftlist (SC-SMT 90G) i delning 3,81 mm (0.15")

- Anslutningsriktning parallellt med kretskort (liggande)
- sluten (G)
- Utförande förpackad i kartong (BX) eller antistatiskt på rulle (Tape-on-Reel, RL)

• Valfri sticklängd 1,5 mm eller 3,2 mm  
Weidmüller stiftlistor i delning 3,81 mm (0.15") har en layout som är kompatibel med vanligen förekommande stiftlistor och har plats för märkning samt kan kodas.

## Allmänna beställningsdata

Typ	SC-SMT 3.81/02/90G 3.2S...	Utförande
Art.nr.	<a href="#">1862810000</a>	Kretskortsstickanslutning, Stiftlist, stängd på sidan, THT/THR
GTIN (EAN)	4032248427772	lödanslutning, 3.81 mm, Antal poler: 2, 90°, Lödstiftlängd (l): 3.2 mm,
Förp.	400 ST	förtennad, svart, Tape

## BCZ 3.81/02/90 SN BK BX

Weidmüller Interface GmbH & Co. KG  
Klingenbergstraße 26  
D-32758 Detmold  
Germany

www.weidmueller.com

## Motsvarighet

## SC 3.81/90F



Stiftlisten SC ger en anslutningsriktning parallellt med kretskortet (liggande) och finns som sluten (G) variant och med skruvfläns (F).

Weidmüller stiftlistor i delning 3,81 mm (0.15") har en layout som är kompatibel med vanligen förekommande stiftlistor och har plats för märkning samt kan kodas och har dessutom fäste för ljusledare.

## Allmänna beställningsdata

Typ	SC 3.81/02/90F 3.2SN BK...	Utförande
Art.nr.	<a href="#">1793330000</a>	Kretskortsstickanslutning, Stiftlist, Fläns, THT lödanslutning, 3.81
GTIN (EAN)	4032248227808	mm, Antal poler: 2, 90°, Lödstiftlängd (l): 3.2 mm, förtennad, svart,
Förp.	96 ST	Box

## SC 3.81/180F



Stiftlisten SC ger en anslutningsriktning lodrätt mot kretskortet (stående) och finns som sluten (G) variant och med skruvfläns (F).

Weidmüller stiftlistor i delning 3,81 mm (0.15") har en layout som är kompatibel med vanligen förekommande stiftlistor och har plats för märkning samt kan kodas.

## Allmänna beställningsdata

Typ	SC 3.81/02/180F 3.2SN B...	Utförande
Art.nr.	<a href="#">1793700000</a>	Kretskortsstickanslutning, Stiftlist, Fläns, THT lödanslutning, 3.81
GTIN (EAN)	4032248230822	mm, Antal poler: 2, 180°, Lödstiftlängd (l): 3.2 mm, förtennad, svart,
Förp.	96 ST	Box
Typ	SC 3.81/02/180F 3.2SN G...	Utförande
Art.nr.	<a href="#">1793790000</a>	Kretskortsstickanslutning, Stiftlist, Fläns, THT lödanslutning, 3.81
GTIN (EAN)	4032248230914	mm, Antal poler: 2, 180°, Lödstiftlängd (l): 3.2 mm, förtennad,
Förp.	96 ST	blekgrön, Box

## SC 3.81/90F



Stiftlisten SC ger en anslutningsriktning parallellt med kretskortet (liggande) och finns som sluten (G) variant och med skruvfläns (F).

Weidmüller stiftlistor i delning 3,81 mm (0.15") har en layout som är kompatibel med vanligen förekommande stiftlistor och har plats för märkning samt kan kodas och har dessutom fäste för ljusledare.

## BCZ 3.81/02/90 SN BK BX

Weidmüller Interface GmbH & Co. KG  
Klingenbergstraße 26  
D-32758 Detmold  
Germany

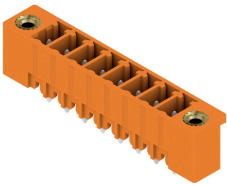
www.weidmueller.com

## Motsvarighet

## Allmänna beställningsdata

Typ	SC 3.81/02/90F 3.2SN GN...	Utförande
Art.nr.	<a href="#">1793420000</a>	Kretskortsstickanslutning, Stiftlist, Fläns, THT lödanslutning, 3.81
GTIN (EAN)	4032248228492	mm, Antal poler: 2, 90°, Lödstiftlängd (l): 3.2 mm, förtennad,
Förp.	96 ST	blekgrön, Box

## SC 3.81/180F



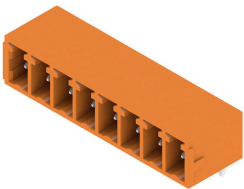
Stiftlisten SC ger en anslutningsriktning lodrätt mot kretskortet (stående) och finns som sluten (G) variant och med skruvfläns (F).

Weidmüller stiftlistor i delning 3,81 mm (0.15") har en layout som är kompatibel med vanligen förekommande stiftlistor och har plats för märkning samt kan kodas.

## Allmänna beställningsdata

Typ	SC 3.81/02/180F 3.2SN O...	Utförande
Art.nr.	<a href="#">1943180000</a>	Kretskortsstickanslutning, Stiftlist, Fläns, THT lödanslutning, 3.81
GTIN (EAN)	4032248654413	mm, Antal poler: 2, 180°, Lödstiftlängd (l): 3.2 mm, förtennad, orange,
Förp.	96 ST	Box

## SC 3.81/90G



Stiftlisten SC ger en anslutningsriktning parallellt med kretskortet (liggande) och finns som sluten (G) variant och med skruvfläns (F).

Weidmüller stiftlistor i delning 3,81 mm (0.15") har en layout som är kompatibel med vanligen förekommande stiftlistor och har plats för märkning samt kan kodas och har dessutom fäste för ljusledare.

## Allmänna beställningsdata

Typ	SC 3.81/02/90G 3.2SN OR...	Utförande
Art.nr.	<a href="#">1942020000</a>	Kretskortsstickanslutning, Stiftlist, stängd på sidan, THT
GTIN (EAN)	4032248655526	lödanslutning, 3.81 mm, Antal poler: 2, 90°, Lödstiftlängd (l): 3.2 mm,
Förp.	198 ST	förtennad, orange, Box

## BCZ 3.81/02/90 SN BK BX

Weidmüller Interface GmbH &amp; Co. KG

Klingenbergstraße 26

D-32758 Detmold

Germany

www.weidmueller.com

## Motsvarighet

## SC-SMT 3.81/180G Tape



Temperaturbeständig stiftlist (SC-SMT 180G) i delning 3,81 mm (0.15")

- Stickriktning lodrät mot kretskort (stående)
- sluten (G)
- Utförande förpackad i kartong (BX) eller antistatiskt på rulle (Tape-on-Reel, RL)

• Valfri sticklängd 1,5 mm eller 3,2 mm  
Weidmüller stiftlistor i delning 3,81 mm (0.15") har en layout som är kompatibel med vanligen förekommande stiftlistor och har plats för märkning samt kan kodas.

## Allmänna beställningsdata

Typ	SC-SMT 3.81/02/180G 1.5...	Utförande
Art.nr.	<a href="#">1864050000</a>	Kretskortsstickanslutning, Stiftlist, stängd på sidan, THT/THR
GTIN (EAN)	4032248429172	lödanslutning, 3.81 mm, Antal poler: 2, 180°, Lödstiftlängd (l): 1.5
Förp.	300 ST	mm, förtennad, svart, Tape

## SC-SMT 3.81/180G Box



Temperaturbeständig stiftlist (SC-SMT 180G) i delning 3,81 mm (0.15")

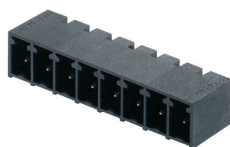
- Stickriktning lodrät mot kretskort (stående)
- sluten (G)
- Utförande förpackad i kartong (BX) eller antistatiskt på rulle (Tape-on-Reel, RL)

• Valfri sticklängd 1,5 mm eller 3,2 mm  
Weidmüller stiftlistor i delning 3,81 mm (0.15") har en layout som är kompatibel med vanligen förekommande stiftlistor och har plats för märkning samt kan kodas.

## Allmänna beställningsdata

Typ	SC-SMT 3.81/02/180G 1.5...	Utförande
Art.nr.	<a href="#">1863720000</a>	Kretskortsstickanslutning, Stiftlist, stängd på sidan, THT/THR
GTIN (EAN)	4032248428793	lödanslutning, 3.81 mm, Antal poler: 2, 180°, Lödstiftlängd (l): 1.5
Förp.	50 ST	mm, förtennad, svart, Box

## SC-SMT 3.81/90G Box



Temperaturbeständig stiftlist (SC-SMT 90G) i delning 3,81 mm (0.15")

- Anslutningsriktning parallellt med kretskort (liggande)
- sluten (G)
- Utförande förpackad i kartong (BX) eller antistatiskt på rulle (Tape-on-Reel, RL)

• Valfri sticklängd 1,5 mm eller 3,2 mm  
Weidmüller stiftlistor i delning 3,81 mm (0.15") har en layout som är kompatibel med vanligen förekommande stiftlistor och har plats för märkning samt kan kodas.

## Allmänna beställningsdata

Typ	SC-SMT 3.81/02/90G 3.2S...	Utförande
Art.nr.	<a href="#">1862460000</a>	Kretskortsstickanslutning, Stiftlist, stängd på sidan, THT/THR
GTIN (EAN)	4032248427611	lödanslutning, 3.81 mm, Antal poler: 2, 90°, Lödstiftlängd (l): 3.2 mm,
Förp.	50 ST	förtennad, svart, Box

## BCZ 3.81/02/90 SN BK BX

Weidmüller Interface GmbH &amp; Co. KG

Klingenbergstraße 26

D-32758 Detmold

Germany

www.weidmueller.com

## Motsvarighet

## SC-SMT 3.81/180G Box



Temperaturbeständig stiftlist (SC-SMT 180G) i delning 3,81 mm (0.15")

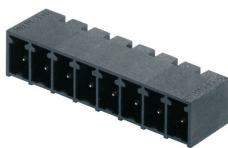
- Stickriktning lodrät mot kretskort (stående)
- sluten (G)
- Utförande förpackad i kartong (BX) eller antistatiskt på rulle (Tape-on-Reel, RL)

• Valfri sticklängd 1,5 mm eller 3,2 mm  
Weidmüller stiftlistor i delning 3,81 mm (0.15") har en layout som är kompatibel med vanligen förekommande stiftlistor och har plats för märkning samt kan kodas.

## Allmänna beställningsdata

Typ	SC-SMT 3.81/02/180G 3.2...	Utförande
Art.nr.	<a href="#">1862920000</a>	Kretskortsstickanslutning, Stiftlist, stängd på sidan, THT/THR
GTIN (EAN)	4032248428113	lödanslutning, 3.81 mm, Antal poler: 2, 180°, Lödstiftlängd (l): 3.2
Förp.	50 ST	mm, förtennad, svart, Box

## SC-SMT 3.81/90G Box



Temperaturbeständig stiftlist (SC-SMT 90G) i delning 3,81 mm (0.15")

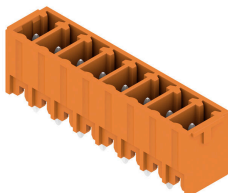
- Anslutningsriktning parallellt med kretskort (liggande)
- sluten (G)
- Utförande förpackad i kartong (BX) eller antistatiskt på rulle (Tape-on-Reel, RL)

• Valfri sticklängd 1,5 mm eller 3,2 mm  
Weidmüller stiftlistor i delning 3,81 mm (0.15") har en layout som är kompatibel med vanligen förekommande stiftlistor och har plats för märkning samt kan kodas.

## Allmänna beställningsdata

Typ	SC-SMT 3.81/02/90G 1.5S...	Utförande
Art.nr.	<a href="#">1862960000</a>	Kretskortsstickanslutning, Stiftlist, stängd på sidan, THT/THR
GTIN (EAN)	4032248428069	lödanslutning, 3.81 mm, Antal poler: 2, 90°, Lödstiftlängd (l): 1.5 mm,
Förp.	50 ST	förtennad, svart, Box

## SC 3.81/180G



Stiftlisten SC ger en anslutningsriktning lodrätt mot kretskortet (stående) och finns som sluten (G) variant och med skruvfläns (F).

Weidmüller stiftlistor i delning 3,81 mm (0.15") har en layout som är kompatibel med vanligen förekommande stiftlistor och har plats för märkning samt kan kodas.

## Allmänna beställningsdata

Typ	SC 3.81/02/180G 3.2SN B...	Utförande
Art.nr.	<a href="#">1793520000</a>	Kretskortsstickanslutning, Stiftlist, stängd på sidan, THT
GTIN (EAN)	4032248230433	lödanslutning, 3.81 mm, Antal poler: 2, 180°, Lödstiftlängd (l): 3.2
Förp.	50 ST	mm, förtennad, svart, Box

## BCZ 3.81/02/90 SN BK BX

Weidmüller Interface GmbH & Co. KG  
Klingenbergstraße 26  
D-32758 Detmold  
Germany

www.weidmueller.com

## Motsvarighet

## SC 3.81/90G



Stiftlisten SC ger en anslutningsriktning parallellt med kretskortet (liggande) och finns som sluten (G) variant och med skruvfläns (F).

Weidmüller stiftlistor i delning 3,81 mm (0.15") har en layout som är kompatibel med vanligen förekommande stiftlistor och har plats för märkning samt kan kodas och har dessutom fäste för ljusledare.

## Allmänna beställningsdata

Typ	SC 3.81/02/90G 3.2SN BK...	Utförande
Art.nr.	<a href="#">1793130000</a>	Kretskortsstickanslutning, Stiftlist, stängd på sidan, THT
GTIN (EAN)	4032248227624	lödanslutning, 3.81 mm, Antal poler: 2, 90°, Lödstiftlängd (l): 3.2 mm,
Förp.	198 ST	förtennad, svart, Box

## SC 3.81/180G



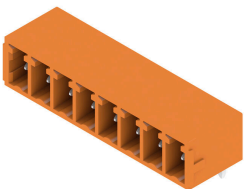
Stiftlisten SC ger en anslutningsriktning lodrätt mot kretskortet (stående) och finns som sluten (G) variant och med skruvfläns (F).

Weidmüller stiftlistor i delning 3,81 mm (0.15") har en layout som är kompatibel med vanligen förekommande stiftlistor och har plats för märkning samt kan kodas.

## Allmänna beställningsdata

Typ	SC 3.81/02/180G 3.2SN G...	Utförande
Art.nr.	<a href="#">1793610000</a>	Kretskortsstickanslutning, Stiftlist, stängd på sidan, THT
GTIN (EAN)	4032248230730	lödanslutning, 3.81 mm, Antal poler: 2, 180°, Lödstiftlängd (l): 3.2
Förp.	198 ST	mm, förtennad, blekgrön, Box

## SC 3.81/90G



Stiftlisten SC ger en anslutningsriktning parallellt med kretskortet (liggande) och finns som sluten (G) variant och med skruvfläns (F).

Weidmüller stiftlistor i delning 3,81 mm (0.15") har en layout som är kompatibel med vanligen förekommande stiftlistor och har plats för märkning samt kan kodas och har dessutom fäste för ljusledare.

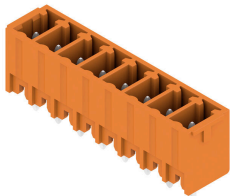
## Allmänna beställningsdata

Typ	SC 3.81/02/90G 3.2SN GN...	Utförande
Art.nr.	<a href="#">1793240000</a>	Kretskortsstickanslutning, Stiftlist, stängd på sidan, THT
GTIN (EAN)	4032248227716	lödanslutning, 3.81 mm, Antal poler: 2, 90°, Lödstiftlängd (l): 3.2 mm,
Förp.	198 ST	förtennad, blekgrön, Box

## Motsvarighet

www.weidmueller.com

## SC 3.81/180G



Stiftlisten SC ger en anslutningsriktning lodrätt mot kretskortet (stående) och finns som sluten (G) variant och med skruvfläns (F).

Weidmüller stiftlistor i delning 3,81 mm (0.15") har en layout som är kompatibel med vanligen förekommande stiftlistor och har plats för märkning samt kan koda.

## Allmänna beställningsdata

Typ	SC 3.81/02/180G 3.2SN O...	Utförande
Art.nr.	<a href="#">1942840000</a>	Kretskortsstickanslutning, Stiftlist, stängd på sidan, THT
GTIN (EAN)	4032248654758	lödanslutning, 3.81 mm, Antal poler: 2, 180°, Lödstiftlängd (l): 3.2
Förp.	198 ST	mm, förtennad, orange, Box