

SAI-8-M16 3P M8**Weidmüller Interface GmbH & Co. KG**

Klingenbergstraße 26

D-32758 Detmold

Germany

www.weidmueller.com



Den nya smala M8-serien från Weidmüller Denna produktfamilj utmärker sig med märkningsmöjlighet på alla insticksplatser. Till och med den 4-faldiga fördelaren med 8-polig M12 har tillräckligt stora märkningsytor på alla M8 insticksplatser. Därutöver är denna fördelare kortare än många vanliga M8-typer.

- Mycket smal, kort och platt M8-fördelare.
- Familjen levereras med 4 till 12 M8-insticksplatser, 3-resp. 4-polig
- Även blandad bestyckning av M8 är möjlig enligt kundens önskemål
- M8-serien är utrustad med diagonala borrhål.

Allmänna beställningsdata

Utförande	M16 utgång, 12-polig, M8, 30 V, , LED: Ja, Initiator ljusdiod: Ja, Anslutningstyp:
Art.nr.	1795900000
Typ	SAI-8-M16 3P M8
GTIN (EAN)	4032248235155
Förp.	1 items
Leveransstatus	Avanmäld
Tillgänglig till	2022-09-30T00:00:00+02:00
Alternativ produkt	SAI-08L-VP12-3A-M08L-PNP

SAI-8-M16 3P M8

Weidmüller Interface GmbH & Co. KG

Klingenbergstraße 26

D-32758 Detmold

Germany

www.weidmueller.com

Tekniska data

Godkännanden

ROHS Uppfyllelse

Mått och vikter

Djup	100 mm	Byggdjup (tum)	3.937 inch
Höjd	24 mm	Bygghöjd (tum)	0.9449 inch
Bredd	48 mm	Byggbredd (tum)	1.8898 inch
Nettovikt	162 g		

Temperaturer

Drifttemperatur -20 - 90°C

Miljööverensstämmelse för produkt

RoHS-kompatibilitetsstatus	Kompatibel
REACH SVHC	Lead 7439-92-1
SCIP	22cbd99b-5f46-4c36-9938-bd61e241a9ab

Anslutningsdata

Fördelarutgång M16 utgång, 12-polig

Allmänna tekniska data

Skyddsklass	IP68	Antal poler	3
Antal kontakthylsor	8	Anslutningsgånga	M8
Nedsmutningsgrad	3	Brandegenskaper	V-0
LED	Ja	Initiator ljusdiod	Ja
LED färg för driftsfunktion	grön	LED färg för E/A funktion	gul

Elektriska data

Märkspänning, min.	10 V	Märkspänning, max.	30 V
Provspänning	1 kV	Max. strömbelastbarhet per spår	2 A
Summaström	8 A	Ström per signal	2 A
Isolationsmotstånd	109 Ω		

Materialdata

Material i O-ring	FKM	Kapslingsmaterial	PBT
Fördelarmaterial	Plast	Kapslingsfärg	svart (liknande RAL 9005)
Skruvhylsa	CuZn, förnicklad	Kontaktmaterial	CuZn
Kontaktyta	förgylld	Kontakthållarmaterial	PBT (UL 94 V0)

Tekniska data för kabel

Antal poler 3 Släpkedjetålighet Nej

Klassificeringar

ETIM 8.0	EC003558	ETIM 9.0	EC003558
ETIM 10.0	EC003558	ECLASS 14.0	27-44-01-11
ECLASS 15.0	27-44-01-11		

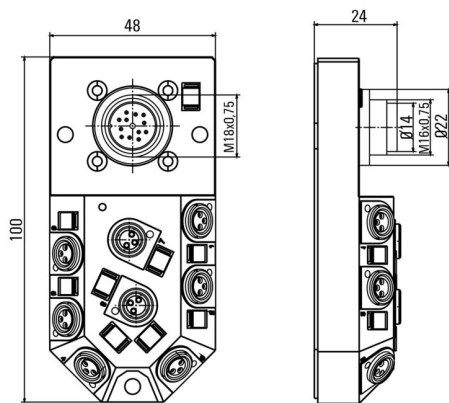
SAI-8-M16 3P M8

Weidmüller Interface GmbH & Co. KG
Klingenbergstraße 26
D-32758 Detmold
Germany

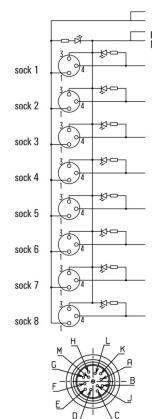
Ritningar

www.weidmueller.com

Profilritning



Kopplingsbild



SAI-8-M16 3P M8

Weidmüller Interface GmbH & Co. KG
 Klingenbergstraße 26
 D-32758 Detmold
 Germany

Tillbehör

www.weidmueller.com

Screwty® kabelförskruvningsverktyg med momentfunktion



Det perfekta verktyget för alla tillämpningar. Screwty® är det idealiska universalverktyget för åtdragning alla vanliga givar- och ställdonsledningar. Med Screwty® kommer man även lätt åt svåråtkomliga, runda kontaktdon. Utan stor kraft, bara med enkel vridning kan kontaktdon enkelt lossas och skruvas fast. Screwty® passar till de flesta ledningar och kontaktdon även från andra tillverkare (över 90 %) och är därmed unik och kan användas över hela världen. Screwty® består av ett handtag med en konventionell 1/4-tumsanslutning. Sålunda kan det användas för alla storlekar: för M12 och M8 runda anslutningsdon samt för M12F och M8F fritt konfektionerbara stickproppar och uttag, liksom för alla M23 stickproppar och uttag.

Allmänna beställningsdata

Typ	SCREWTY SET -DM	Utförande
Art.nr.	1920000000	Cable gland tool for M8, M12 lines and connectors
GTIN (EAN)	4032248436859	
Förp.	1 ST	

M8



Skyddskåpor skyddar oanslutna kontaktingångar mot extern inverkan.

Allmänna beställningsdata

Typ	SAI-SK M8	Utförande
Art.nr.	1802760000	Skyddade komponentgrupper, Skyddskåpa
GTIN (EAN)	4032248257379	
Förp.	50 ST	

Neutral

Dekafix (DEK) märkning är den universella märkningen för alla kabel- och kontaktdon samt för elektroniska underenheter. Systemet är idealiskt för korta talserier och täcker ett brett utbud av färdiga märkningar.

Remsmontering för snabb uppmärkning i endast ett arbetssteg. Märkningen är lättläst, kontrastrik och finns i olika bredder.

- Stort urval av märkningar klara att användas
- Remsmontering för snabb uppmärkning
- Anslutningsmärkning som passar till Weidmüllers samtliga kabelkontakter,
- Finns som neutralt MultiCard eller som standardtryck i karta. För specialtryck: Skicka en fil till oss av vår märkningsprogramvara M-Print PRO eller M-Print PRO Online (utan installation) för dina märkningsspecifikationer.

Allmänna beställningsdata

Typ	DEK 5/5 MC NE WS	Utförande
Art.nr.	1609801044	Dekafix, Plintmärkning, 5 x 5 mm, Delning i mm (P): 5.00
GTIN (EAN)	4008190397111	Weidmueller, vit
Förp.	1000 ST	