

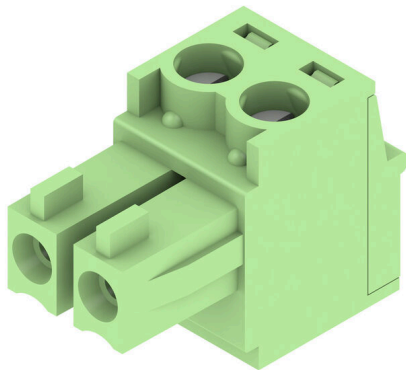
BCZ 3.81/02/180 SN GN BX

Weidmüller Interface GmbH & Co. KG

Klingenbergstraße 26
D-32758 Detmold
Germany

www.weidmueller.com

Produktillustration



Hylsdelar med skruvanslutning i klämygelteknik för ledanslutning.

För fri utformning av anslutningsnivån finns tre utgångsriktningar:

- 180° ledare rakt mot anslutningsriktningen
- 90° ledare vinkelrätt uppåt mot anslutningsriktningen
- 270° ledare vinkelrätt neråt mot anslutningsriktningen

För att passa till de mest skilda krav på anslutningen kan tre olika kapslingar väljas:

- Standardkapsling utan fläns
- Fläns med skruv (F)
- Fläns med Weidmüllers patenterade lösgöringsbygel (LR) för verktygslös, låsning och frånskiljning utan brytningar i kontakten

Weidmüller stiftlister i delning 3,81 mm (0.15") har en layout som är kompatibel med vanligen förekommande stiftlister och har plats för märkning samt kan kodas.

Allmänna beställningsdata

Utförande	Kretskortsstickanslutning, Hylsstickpropp, 3.81 mm, Antal poler: 2, 180°, Klämygelanslutning, Anslutningsområde, max. : 1.5 mm², Box
Art.nr.	1792860000
Typ	BCZ 3.81/02/180 SN GN BX
GTIN (EAN)	4032248226948
Förp.	50 items
Produktparametrar	IEC: 320 V / 17.5 A / 0.2 - 1.5 mm² UL: 300 V / 10 A / AWG 28 - AWG 16
Förpackning	Box

Tekniska data

Godkännanden

Godkännanden



ROHS	Uppfyllelse
UL File Number Search	UL-webbplats
Certifikat nr (cURus)	E60693

Mått och vikter

Djup	16.1 mm	Byggdjup (tum)	0.6339 inch
Höjd	11.1 mm	Bygghöjd (tum)	0.437 inch
Bredd	7.71 mm	Byggbredd (tum)	0.3035 inch
Nettovikt	1.68 g		

Miljööverensstämmelse för produkt

RoHS-kompatibilitetsstatus	Kompatibel med undantag
RoHS-undantag (om tillämpligt/känt)	6c
REACH SVHC	Lead 7439-92-1
SCIP	ea9dd4b8-c51f-409c-885a-41700372be61

Packaging

Förpackning	Box	VPE-längd	93.00 mm
VPE-bredd	61.00 mm	VPE-höjd	27.00 mm

Typprovningar

Test: Hållfasthet för märkningar	Standard	DIN EN 61984 avsnitt 7.3.2 / 09.02 med mönster från DIN EN 60068-2-70 / 07.96									
	Test	ursprungsmärkning, typmärkning, märkspänning, Märkarea, raster, typ av material, godkännande märkning UL, godkännande märkning CSA									
	Utvärdering	tillgänglig									
	Test	hållbarhet									
Test: Felaktig inkoppling (ingen utbytbarhet)	Utvärdering	godkänd									
	Standard	DIN EN 61984 avsnitt 6.3 och 6.9.1 / 09.02, DIN EN 60512-13-5 / 11.06									
	Test	180° vridning utan kodningselement									
	Utvärdering	godkänd									
Test: Klämbare area	Test	visuell undersökning									
	Utvärdering	godkänd									
	Standard	DIN EN 60999-1 avsnitt 7 och 9.1 / 12.00, DIN EN 60947-1 avsnitt 8.2.4.5.1 / 12.02									
	Typ av ledare	<table border="1"> <tr> <td>Typ av ledare och för ledararea</td> <td>massiv 0,08 mm²</td> </tr> <tr> <td>Typ av ledare och för ledararea</td> <td>flertrådig 0,08 mm²</td> </tr> <tr> <td>Typ av ledare och för ledararea</td> <td>massiv 1,5 mm²</td> </tr> <tr> <td>Typ av ledare och för ledararea</td> <td>flertrådig 1,5 mm²</td> </tr> <tr> <td>Typ av ledare och för ledararea</td> <td>AWG 28/1</td> </tr> </table>	Typ av ledare och för ledararea	massiv 0,08 mm ²	Typ av ledare och för ledararea	flertrådig 0,08 mm ²	Typ av ledare och för ledararea	massiv 1,5 mm ²	Typ av ledare och för ledararea	flertrådig 1,5 mm ²	Typ av ledare och för ledararea
Typ av ledare och för ledararea	massiv 0,08 mm ²										
Typ av ledare och för ledararea	flertrådig 0,08 mm ²										
Typ av ledare och för ledararea	massiv 1,5 mm ²										
Typ av ledare och för ledararea	flertrådig 1,5 mm ²										
Typ av ledare och för ledararea	AWG 28/1										

Tekniska data

		Typ av ledare och för ledararea	AWG 28/19
		Typ av ledare och för ledararea	AWG 16/1
		Typ av ledare och för ledararea	AWG 16/19
Test beträffande ledare som skadats och lossnat oavsiktligt	Utvärdering	godkänd	
	Standard	DIN EN 60999-1 avsnitt 9.4 / 12.00	
	Krav	0,2 kg	
	Typ av ledare	Typ av ledare och för ledararea	flertrådig 0,25 mm ²
		Typ av ledare och för ledararea	AWG 28/1
		Typ av ledare och för ledararea	AWG 28/19
	Utvärdering	godkänd	
	Krav	0,3 kg	
	Typ av ledare	Typ av ledare och för ledararea	massiv 0,5 mm ²
		Utvärdering	godkänd
Krav		0,4 kg	
Typ av ledare		Typ av ledare och för ledararea	massiv 1,5 mm ²
	Typ av ledare och för ledararea	flertrådig 1,5 mm ²	
	Typ av ledare och för ledararea	AWG 16/1	
	Typ av ledare och för ledararea	AWG 16/19	
Frånslagstest	Utvärdering	godkänd	
	Standard	DIN EN 60999-1 avsnitt 9.5 / 12.00	
	Krav	≥10 N	
	Typ av ledare	Typ av ledare och för ledararea	flertrådig 0,25 mm ²
		Typ av ledare och för ledararea	AWG 28/1
		Typ av ledare och för ledararea	AWG 28/19
	Utvärdering	godkänd	
	Krav	≥20 N	
	Typ av ledare	Typ av ledare och för ledararea	H05V-U0.5
		Utvärdering	godkänd
Krav	≥40 N		
Typ av ledare	Typ av ledare och för ledararea	H07V-U1.5	
	Typ av ledare och för ledararea	H07V-K1.5	
	Typ av ledare och för ledararea	AWG 16/1	
	Typ av ledare och för ledararea	AWG 16/19	
Utvärdering	godkänd		

Systemvärden

Produktfamilj	OMNIMATE Signal – serie BC/SC 3.81
Anslutningstyp	Fältanslutning
Ledaranslutningsteknik	Klämbygelanslutning
Delning i mm (P)	3.81 mm
Delning i tum (P)	0.150 "

BCZ 3.81/02/180 SN GN BX

Weidmüller Interface GmbH & Co. KG

Klingenbergstraße 26
D-32758 Detmold
Germany

www.weidmueller.com

Tekniska data

Ledarutgångsriktning	180°		
Antal poler	2		
L1 i mm	3.81 mm		
L1 i tum	0.150 "		
Antal rader	1		
Polradstal	1		
Märkarea	1 mm ²		
Beröringsskydd enligt DIN VDE 57	fingersäker		
Beröringsskydd enligt DIN VDE 0470	IP 20 ansluten/ IP 10 ej ansluten		
Skyddsklass	IP20		
Genomgångsmotstånd (6)	≤5 mΩ		
Koderbar	Ja		
Avisoleringslängd	7 mm		
Klämskruv	M 2		
Skruvmejselklinga	0,4 x 2,5		
Skruvmejselklinga Norm	DIN 5264		
Stickcykler	25		
Max. instickskraft/pol	7 N		
Max. dragkraft/pol	5 N		
Åtdragningsmoment	Momenttyp	Ledaranslutning	
	Användningsinformation	Åtdragningsmoment	min. 0.2 Nm max. 0.25 Nm

Materialdata

Isoleringsmaterial	PA 66 GF 30	Färgkod	grön
Färgtabell (jämförbar)	RAL 6032	Isoleringsmaterialgrupp	II
CTI (Comparative Tracking Index)	≥ 550	Moisture Level (MSL)	
Brännbarhetsklass enligt UL 94	V-0	Kontaktmaterial	Cu-legering
Kontakttyta	förtennad	Skiktstruktur för stiftkontakten	0.5...1.5 µm Cu / 2...5 µm Sn
Lagertemperatur, min.	-40 °C	Lagertemperatur, max.	70 °C
Driftstemperatur, min.	-50 °C	Driftstemperatur, max.	120 °C
Temperaturområde Montage, min.	-25 °C	Temperaturområde Montage, max.	120 °C

Anslutningsbara ledare

Anslutningsområde, min.	0.08 mm ²		
Anslutningsområde, max.	1.5 mm ²		
Ledardiameter, AWG, min.	AWG 28		
Ledardiameter, AWG, max.	AWG 16		
entrådig, min. H05(07) V-U	0.2 mm ²		
entrådig, max. H05(07) V-U	1.5 mm ²		
fintrådig, min. H05(07) V-K	0.2 mm ²		
fintrådig, max. H05(07) V-K	1.5 mm ²		
med AEH med krage DIN 46 228/4, min.	0.2 mm ²		
med ändhylsa med krage DIN 46 228/4, max.	1.5 mm ²		
med ändhylsa, DIN 46228 pt 1, min.	0.2 mm ²		
med ändhylsa enligt DIN 46 228/1, max.	1.5 mm ²		
Passtift enligt EN 60999 a x b; ø	2,4 mm x 1,5 mm		
Anslutningsbar ledare	Ledarens anslutningsarea	Typ	fintrådig
		nominell	0.5 mm ²
	kabelsko	Avisoleringslängd	nominell 6 mm
		Rekommenderad ändhylsa	H0.5/6
Ledarens anslutningsarea	Typ	fintrådig	

Tekniska data

		nominell	0.75 mm ²
kabelsko	Avisoleringslängd	nominell	6 mm
	Rekommenderad ändhylsa	H0.75/6	
Ledarens anslutningsarea	Typ	fintrådig	
	nominell	1 mm ²	
kabelsko	Avisoleringslängd	nominell	6 mm
	Rekommenderad ändhylsa	H1.0/6	
Ledarens anslutningsarea	Typ	fintrådig	
	nominell	1.5 mm ²	
kabelsko	Avisoleringslängd	nominell	7 mm
	Rekommenderad ändhylsa	H1.5/7	
Referenstext	Ytterdiametern på plastkragen ska inte vara större än rastret (P). Längd på hylsor ska väljas beroende på produkten och märkspänningen.		

Märkdata enligt CSA

Institut (CSA)	CSA	Certifikat nr. (CSA)	200039-1121690
Märkspänning (användargrupp B / CSA)	300 V	Märkspänning (användargrupp C / CSA)	50 V
Märkström (användargrupp B / CSA)	8 A	Märkström (användargrupp C / CSA)	8 A
Ledardiameter AWG, min.	AWG 28	Ledardiameter AWG, max.	AWG 16
Hänvisning till godkännandevärden	Specifikationerna avser maxvärden. För detaljer – se typgodkännandeintyg.		

Märkdata enligt UL 1059

Institut (cURus)	CURUS	Certifikat nr (cURus)	E60693
Märkspänning (användargrupp B / UL 1059)	300 V	Märkspänning (användargrupp D / UL 1059)	300 V
Märkström (användargrupp B / UL 1059)	10 A	Märkström (användargrupp D / UL 1059)	10 A
Ledardiameter AWG, min.	AWG 28	Ledardiameter AWG, max.	AWG 16
Hänvisning till godkännandevärden	Specifikationerna avser maxvärden. För detaljer – se typgodkännandeintyg.		

Märkdata enligt IEC

testad enligt standard	IEC 60664-1, IEC 61984	Märkström, min. antal poler (Tu=20°C)	17.5 A
Märkström, max. antal poler (Tu=20°C)	17.5 A	Märkström, min. antal poler (Tu=40°C)	17 A
Märkström, max. antal poler (Tu=40°C)	15.2 A	Märkspänning vid överspänningsk./ Nedsmutningsgrad II/2	320 V
Märkspänning vid överspänningsk./ Nedsmutningsgrad III/2	160 V	Märkspänning vid överspänningskat./ Nedsmutningsgrad III/3	160 V
Märkspänning vid överspänningsk./ Nedsmutningsgrad II/2	2.5 kV	Märkspänning vid överspänningsk./ Nedsmutningsgrad III/2	2.5 kV
Märkstötspänning vid överspänningsk./ Nedsmutningsgrad III/3	2.5 kV	Korttidströmhållfasthet	3 x 1s mit 76 A

Viktig hänvisningstext

IPC-konformitet	Konformitet: Produkterna utvecklas, tillverkas och levereras i enlighet med internationellt erkända standarder och normer, och uppfyller de egenskaper som garanteras i databladet resp. har designegenskaper i enlighet med IPC-A-610 "Klass 2". Övriga anspråk gällande produkterna kan bedömas på begäran.
Hänvisningstext	<ul style="list-style-type: none"> • Additional variants on request • Rated current related to rated cross-section & min. No. of poles. • Wire end ferrule without plastic collar to DIN 46228/1

Tekniska data

- Wire end ferrule with plastic collar to DIN 46228/4
- P on drawing = pitch
- Rated data refer only to the component itself. Clearance and creepage distances to other components are to be designed in accordance with the relevant application standards.
- In accordance with IEC 61984, OMNIMATE-connectors are connectors without breaking capacity (COC). During designated use, connectors are not allowed to be engaged or disengaged when live or under load
- Long term storage of the product with average temperature of 50 °C and maximum humidity 70%, 36 months

Klassificeringar

ETIM 8.0	EC002638	ETIM 9.0	EC002638
ETIM 10.0	EC002638	ECLASS 14.0	27-46-02-02
ECLASS 15.0	27-46-02-02		

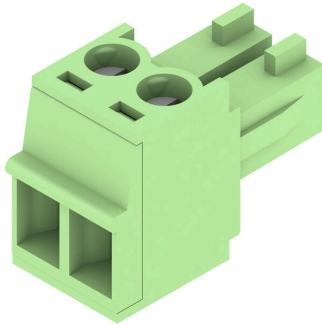
BCZ 3.81/02/180 SN GN BX

Weidmüller Interface GmbH & Co. KG
 Klingenbergstraße 26
 D-32758 Detmold
 Germany

Ritningar

www.weidmueller.com

Produktillustration



Dimensional drawing



Graph

BCZ 3.81/./180 - SC-SMT 3.81/./90



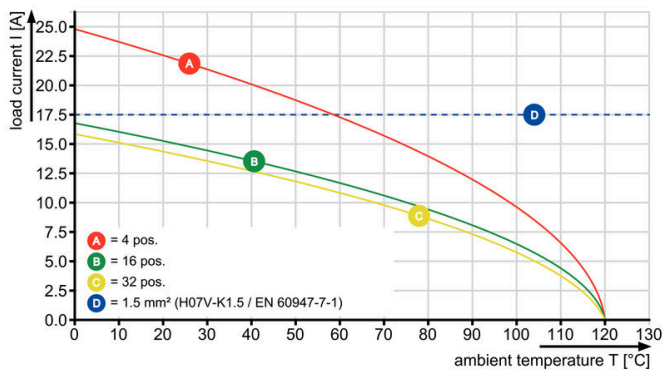
Graph

BCZ 3.81/./180 - SCD-THR 3.81/./90



Graph

BCZ 3.81/./180 - SCDV-THR 3.81/./180



BCZ 3.81/02/180 SN GN BX

Weidmüller Interface GmbH & Co. KG
Klingenbergstraße 26
D-32758 Detmold
Germany

www.weidmueller.com

Motsvarighet

SC 3.81/90F



Stiftlisten SC ger en anslutningsriktning parallellt med kretskortet (liggande) och finns som sluten (G) variant och med skruvfläns (F).

Weidmüller stiftlistor i delning 3,81 mm (0.15") har en layout som är kompatibel med vanligen förekommande stiftlistor och har plats för märkning samt kan kodas och har dessutom fäste för ljusledare.

Allmänna beställningsdata

Typ	SC 3.81/02/90F 3.2SN OR...	Utförande
Art.nr.	1942450000	Kretskortsstickanslutning, Stiftlist, Fläns, THT lödanslutning, 3.81
GTIN (EAN)	4032248655144	mm, Antal poler: 2, 90°, Lödstiftlängd (l): 3.2 mm, förtennad, orange,
Förp.	96 ST	Box

SC-SMT 3.81/180LF Box



Temperaturbeständig stiftlist (SC-SMT 180LF) i delning 3,81 mm (0.15")

- Stickriktning lodrät mot kretskort (stående)
- med lödfäns (LF).
- Utförande förpackad i kartong (BX) eller antistatiskt på rulle (Tape-on-Reel, RL)

• Valfri sticklängd 1,5 mm eller 3,2 mm
Weidmüller stiftlistor i delning 3,81 mm (0.15") har en layout som är kompatibel med vanligen förekommande stiftlistor och har plats för märkning samt kan kodas.

Allmänna beställningsdata

Typ	SC-SMT 3.81/02/180LF 3...	Utförande
Art.nr.	1863230000	Kretskortsstickanslutning, Stiftlist, Lödfäns, THT/THR lödanslutning,
GTIN (EAN)	4032248428434	3.81 mm, Antal poler: 2, 180°, Lödstiftlängd (l): 3.2 mm, förtennad,
Förp.	50 ST	svart, Box

SC-SMT 3.81/180LF Tape



Temperaturbeständig stiftlist (SC-SMT 180LF) i delning 3,81 mm (0.15")

- Stickriktning lodrät mot kretskort (stående)
- med lödfäns (LF).
- Utförande förpackad i kartong (BX) eller antistatiskt på rulle (Tape-on-Reel, RL)

• Valfri sticklängd 1,5 mm eller 3,2 mm
Weidmüller stiftlistor i delning 3,81 mm (0.15") har en layout som är kompatibel med vanligen förekommande stiftlistor och har plats för märkning samt kan kodas.

Allmänna beställningsdata

Typ	SC-SMT 3.81/02/180LF 1...	Utförande
Art.nr.	1864220000	Kretskortsstickanslutning, Stiftlist, Lödfäns, THT/THR lödanslutning,
GTIN (EAN)	4032248429523	3.81 mm, Antal poler: 2, 180°, Lödstiftlängd (l): 1.5 mm, förtennad,
Förp.	300 ST	svart, Tape

BCZ 3.81/02/180 SN GN BX

Weidmüller Interface GmbH & Co. KG
 Klingenbergstraße 26
 D-32758 Detmold
 Germany

www.weidmueller.com

Motsvarighet

SC-SMT 3.81/90LF Tape



Temperaturbeständig stiftlist (SC-SMT 90LF) i delning 3,81 mm (0.15")

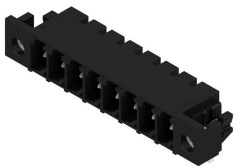
- Anslutningsriktning parallellt med kretskort (liggande)
- med lödfläns (LF).
- Utförande förpackad i kartong (BX) eller antistatiskt på rulle (Tape-on-Reel, RL)
- Valfri sticklängd 1,5 mm eller 3,2 mm

Weidmüller stiftlistor i delning 3,81 mm (0.15") har en layout som är kompatibel med vanligen förekommande stiftlistor och har plats för märkning samt kan kodas.

Allmänna beställningsdata

Typ	SC-SMT 3.81/02/90LF 3.2...	Utförande
Art.nr.	1863890000	Kretskortsstickanslutning, Stiftlist, Lödfläns, THT/THR lödanslutning,
GTIN (EAN)	4032248429103	3.81 mm, Antal poler: 2, 90°, Lödstiftlängd (l): 3.2 mm, förtennad,
Förp.	400 ST	svart, Tape

SC-SMT 3.81/90LF Box



Temperaturbeständig stiftlist (SC-SMT 90LF) i delning 3,81 mm (0.15")

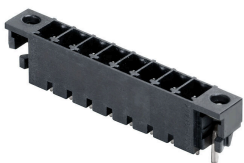
- Anslutningsriktning parallellt med kretskort (liggande)
- med lödfläns (LF).
- Utförande förpackad i kartong (BX) eller antistatiskt på rulle (Tape-on-Reel, RL)
- Valfri sticklängd 1,5 mm eller 3,2 mm

Weidmüller stiftlistor i delning 3,81 mm (0.15") har en layout som är kompatibel med vanligen förekommande stiftlistor och har plats för märkning samt kan kodas.

Allmänna beställningsdata

Typ	SC-SMT 3.81/02/90LF 3.2...	Utförande
Art.nr.	1863670000	Kretskortsstickanslutning, Stiftlist, Lödfläns, THT/THR lödanslutning,
GTIN (EAN)	4032248428854	3.81 mm, Antal poler: 2, 90°, Lödstiftlängd (l): 3.2 mm, förtennad,
Förp.	50 ST	svart, Box

SC-SMT 3.81/180LF Box



Temperaturbeständig stiftlist (SC-SMT 180LF) i delning 3,81 mm (0.15")

- Stickriktning lodrät mot kretskort (stående)
- med lödfläns (LF).
- Utförande förpackad i kartong (BX) eller antistatiskt på rulle (Tape-on-Reel, RL)
- Valfri sticklängd 1,5 mm eller 3,2 mm

Weidmüller stiftlistor i delning 3,81 mm (0.15") har en layout som är kompatibel med vanligen förekommande stiftlistor och har plats för märkning samt kan kodas.

Allmänna beställningsdata

Typ	SC-SMT 3.81/02/180LF 1...	Utförande
Art.nr.	1864070000	Kretskortsstickanslutning, Stiftlist, Lödfläns, THT/THR lödanslutning,
GTIN (EAN)	4032248429271	3.81 mm, Antal poler: 2, 180°, Lödstiftlängd (l): 1.5 mm, förtennad,
Förp.	50 ST	svart, Box

BCZ 3.81/02/180 SN GN BX

Weidmüller Interface GmbH & Co. KG
 Klingenbergstraße 26
 D-32758 Detmold
 Germany

www.weidmueller.com

Motsvarighet

SC-SMT 3.81/90G Tape



Temperaturbeständig stiftlist (SC-SMT 90G) i delning 3,81 mm (0.15")

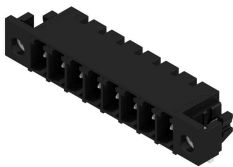
- Anslutningsriktning parallellt med kretskort (liggande)
- sluten (G)
- Utförande förpackad i kartong (BX) eller antistatiskt på rulle (Tape-on-Reel, RL)

• Valfri sticklängd 1,5 mm eller 3,2 mm
 Weidmüller stiftlistor i delning 3,81 mm (0.15") har en layout som är kompatibel med vanligen förekommande stiftlistor och har plats för märkning samt kan kodas.

Allmänna beställningsdata

Typ	SC-SMT 3.81/02/90G 1.5S...	Utförande
Art.nr.	1863140000	Kretskortsstickanslutning, Stiftlist, stängd på sidan, THT/THR
GTIN (EAN)	4032248428335	lödanslutning, 3.81 mm, Antal poler: 2, 90°, Lödstiftlängd (l): 1.5 mm,
Förp.	400 ST	förtennad, svart, Tape

SC-SMT 3.81/90LF Box



Temperaturbeständig stiftlist (SC-SMT 90LF) i delning 3,81 mm (0.15")

- Anslutningsriktning parallellt med kretskort (liggande)
- med lödflyns (LF).
- Utförande förpackad i kartong (BX) eller antistatiskt på rulle (Tape-on-Reel, RL)

• Valfri sticklängd 1,5 mm eller 3,2 mm
 Weidmüller stiftlistor i delning 3,81 mm (0.15") har en layout som är kompatibel med vanligen förekommande stiftlistor och har plats för märkning samt kan kodas.

Allmänna beställningsdata

Typ	SC-SMT 3.81/02/90LF 1.5...	Utförande
Art.nr.	1862560000	Kretskortsstickanslutning, Stiftlist, Lödflyns, THT/THR lödanslutning,
GTIN (EAN)	4032248427536	3.81 mm, Antal poler: 2, 90°, Lödstiftlängd (l): 1.5 mm, förtennad,
Förp.	50 ST	svart, Box

SC-SMT 3.81/90G Tape



Temperaturbeständig stiftlist (SC-SMT 90G) i delning 3,81 mm (0.15")

- Anslutningsriktning parallellt med kretskort (liggande)
- sluten (G)
- Utförande förpackad i kartong (BX) eller antistatiskt på rulle (Tape-on-Reel, RL)

• Valfri sticklängd 1,5 mm eller 3,2 mm
 Weidmüller stiftlistor i delning 3,81 mm (0.15") har en layout som är kompatibel med vanligen förekommande stiftlistor och har plats för märkning samt kan kodas.

Allmänna beställningsdata

Typ	SC-SMT 3.81/02/90G 3.2S...	Utförande
Art.nr.	1862810000	Kretskortsstickanslutning, Stiftlist, stängd på sidan, THT/THR
GTIN (EAN)	4032248427772	lödanslutning, 3.81 mm, Antal poler: 2, 90°, Lödstiftlängd (l): 3.2 mm,
Förp.	400 ST	förtennad, svart, Tape

BCZ 3.81/02/180 SN GN BX

Weidmüller Interface GmbH & Co. KG
Klingenbergstraße 26
D-32758 Detmold
Germany

www.weidmueller.com

Motsvarighet

SC 3.81/90F



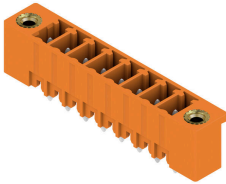
Stiftlisten SC ger en anslutningsriktning parallellt med kretskortet (liggande) och finns som sluten (G) variant och med skruvfläns (F).

Weidmüller stiftlistor i delning 3,81 mm (0.15") har en layout som är kompatibel med vanligen förekommande stiftlistor och har plats för märkning samt kan kodas och har dessutom fäste för ljusledare.

Allmänna beställningsdata

Typ	SC 3.81/02/90F 3.2SN BK...	Utförande
Art.nr.	1793330000	Kretskortsstickanslutning, Stiftlist, Fläns, THT lödanslutning, 3.81
GTIN (EAN)	4032248227808	mm, Antal poler: 2, 90°, Lödstiftlängd (l): 3.2 mm, förtennad, svart,
Förp.	96 ST	Box

SC 3.81/180F



Stiftlisten SC ger en anslutningsriktning lodrätt mot kretskortet (stående) och finns som sluten (G) variant och med skruvfläns (F).

Weidmüller stiftlistor i delning 3,81 mm (0.15") har en layout som är kompatibel med vanligen förekommande stiftlistor och har plats för märkning samt kan kodas.

Allmänna beställningsdata

Typ	SC 3.81/02/180F 3.2SN B...	Utförande
Art.nr.	1793700000	Kretskortsstickanslutning, Stiftlist, Fläns, THT lödanslutning, 3.81
GTIN (EAN)	4032248230822	mm, Antal poler: 2, 180°, Lödstiftlängd (l): 3.2 mm, förtennad, svart,
Förp.	96 ST	Box
Typ	SC 3.81/02/180F 3.2SN G...	Utförande
Art.nr.	1793790000	Kretskortsstickanslutning, Stiftlist, Fläns, THT lödanslutning, 3.81
GTIN (EAN)	4032248230914	mm, Antal poler: 2, 180°, Lödstiftlängd (l): 3.2 mm, förtennad,
Förp.	96 ST	blekgrön, Box

SC 3.81/90F



Stiftlisten SC ger en anslutningsriktning parallellt med kretskortet (liggande) och finns som sluten (G) variant och med skruvfläns (F).

Weidmüller stiftlistor i delning 3,81 mm (0.15") har en layout som är kompatibel med vanligen förekommande stiftlistor och har plats för märkning samt kan kodas och har dessutom fäste för ljusledare.

BCZ 3.81/02/180 SN GN BX

Weidmüller Interface GmbH & Co. KG
Klingenbergstraße 26
D-32758 Detmold
Germany

www.weidmueller.com

Motsvarighet

Allmänna beställningsdata

Typ	SC 3.81/02/90F 3.2SN GN...	Utförande
Art.nr.	1793420000	Kretskortsstickanslutning, Stiftlist, Fläns, THT lödanslutning, 3.81
GTIN (EAN)	4032248228492	mm, Antal poler: 2, 90°, Lödstiftlängd (l): 3.2 mm, förtennad,
Förp.	96 ST	blekgrön, Box

SC 3.81/180F



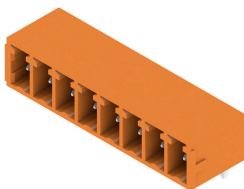
Stiftlisten SC ger en anslutningsriktning lodrätt mot kretskortet (stående) och finns som sluten (G) variant och med skruvfläns (F).

Weidmüller stiftlistor i delning 3,81 mm (0.15") har en layout som är kompatibel med vanligen förekommande stiftlistor och har plats för märkning samt kan kodas.

Allmänna beställningsdata

Typ	SC 3.81/02/180F 3.2SN O...	Utförande
Art.nr.	1943180000	Kretskortsstickanslutning, Stiftlist, Fläns, THT lödanslutning, 3.81
GTIN (EAN)	4032248654413	mm, Antal poler: 2, 180°, Lödstiftlängd (l): 3.2 mm, förtennad, orange,
Förp.	96 ST	Box

SC 3.81/90G



Stiftlisten SC ger en anslutningsriktning parallellt med kretskortet (liggande) och finns som sluten (G) variant och med skruvfläns (F).

Weidmüller stiftlistor i delning 3,81 mm (0.15") har en layout som är kompatibel med vanligen förekommande stiftlistor och har plats för märkning samt kan kodas och har dessutom fäste för ljusledare.

Allmänna beställningsdata

Typ	SC 3.81/02/90G 3.2SN OR...	Utförande
Art.nr.	1942020000	Kretskortsstickanslutning, Stiftlist, stängd på sidan, THT
GTIN (EAN)	4032248655526	lödanslutning, 3.81 mm, Antal poler: 2, 90°, Lödstiftlängd (l): 3.2 mm,
Förp.	198 ST	förtennad, orange, Box

BCZ 3.81/02/180 SN GN BX

Weidmüller Interface GmbH & Co. KG
 Klingenbergstraße 26
 D-32758 Detmold
 Germany

www.weidmueller.com

Motsvarighet

SC-SMT 3.81/180G Tape



Temperaturbeständig stiftlist (SC-SMT 180G) i delning 3,81 mm (0.15")

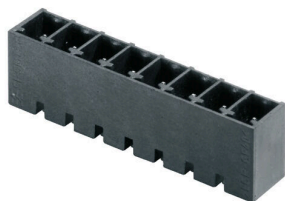
- Stickriktning lodrät mot kretskort (stående)
- sluten (G)
- Utförande förpackad i kartong (BX) eller antistatiskt på rulle (Tape-on-Reel, RL)

• Valfri sticklängd 1,5 mm eller 3,2 mm
 Weidmüller stiftlistor i delning 3,81 mm (0.15") har en layout som är kompatibel med vanligen förekommande stiftlistor och har plats för märkning samt kan kodas.

Allmänna beställningsdata

Typ	SC-SMT 3.81/02/180G 1.5...	Utförande
Art.nr.	1864050000	Kretskortsstickanslutning, Stiftlist, stängd på sidan, THT/THR
GTIN (EAN)	4032248429172	lödanslutning, 3.81 mm, Antal poler: 2, 180°, Lödstiftlängd (l): 1.5
Förp.	300 ST	mm, förtennad, svart, Tape

SC-SMT 3.81/180G Box



Temperaturbeständig stiftlist (SC-SMT 180G) i delning 3,81 mm (0.15")

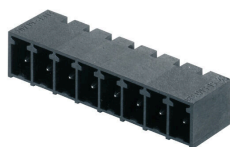
- Stickriktning lodrät mot kretskort (stående)
- sluten (G)
- Utförande förpackad i kartong (BX) eller antistatiskt på rulle (Tape-on-Reel, RL)

• Valfri sticklängd 1,5 mm eller 3,2 mm
 Weidmüller stiftlistor i delning 3,81 mm (0.15") har en layout som är kompatibel med vanligen förekommande stiftlistor och har plats för märkning samt kan kodas.

Allmänna beställningsdata

Typ	SC-SMT 3.81/02/180G 1.5...	Utförande
Art.nr.	1863720000	Kretskortsstickanslutning, Stiftlist, stängd på sidan, THT/THR
GTIN (EAN)	4032248428793	lödanslutning, 3.81 mm, Antal poler: 2, 180°, Lödstiftlängd (l): 1.5
Förp.	50 ST	mm, förtennad, svart, Box

SC-SMT 3.81/90G Box



Temperaturbeständig stiftlist (SC-SMT 90G) i delning 3,81 mm (0.15")

- Anslutningsriktning parallellt med kretskort (liggande)
- sluten (G)
- Utförande förpackad i kartong (BX) eller antistatiskt på rulle (Tape-on-Reel, RL)

• Valfri sticklängd 1,5 mm eller 3,2 mm
 Weidmüller stiftlistor i delning 3,81 mm (0.15") har en layout som är kompatibel med vanligen förekommande stiftlistor och har plats för märkning samt kan kodas.

Allmänna beställningsdata

Typ	SC-SMT 3.81/02/90G 3.2S...	Utförande
Art.nr.	1862460000	Kretskortsstickanslutning, Stiftlist, stängd på sidan, THT/THR
GTIN (EAN)	4032248427611	lödanslutning, 3.81 mm, Antal poler: 2, 90°, Lödstiftlängd (l): 3.2 mm,
Förp.	50 ST	förtennad, svart, Box

BCZ 3.81/02/180 SN GN BX

Weidmüller Interface GmbH & Co. KG
 Klingenbergstraße 26
 D-32758 Detmold
 Germany

www.weidmueller.com

Motsvarighet

SC-SMT 3.81/180G Box



Temperaturbeständig stiftlist (SC-SMT 180G) i delning 3,81 mm (0.15")

- Stickriktning lodrät mot kretskort (stående)
- sluten (G)
- Utförande förpackad i kartong (BX) eller antistatiskt på rulle (Tape-on-Reel, RL)
- Valfri sticklängd 1,5 mm eller 3,2 mm

Weidmüller stiftlistor i delning 3,81 mm (0.15") har en layout som är kompatibel med vanligen förekommande stiftlistor och har plats för märkning samt kan kodas.

Allmänna beställningsdata

Typ	SC-SMT 3.81/02/180G 3.2...	Utförande
Art.nr.	1862920000	Kretskortsstickanslutning, Stiftlist, stängd på sidan, THT/THR
GTIN (EAN)	4032248428113	lödanslutning, 3.81 mm, Antal poler: 2, 180°, Lödstiftlängd (l): 3.2 mm, förtennad, svart, Box
Förp.	50 ST	

SC-SMT 3.81/90G Box



Temperaturbeständig stiftlist (SC-SMT 90G) i delning 3,81 mm (0.15")

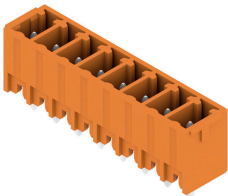
- Anslutningsriktning parallellt med kretskort (liggande)
- sluten (G)
- Utförande förpackad i kartong (BX) eller antistatiskt på rulle (Tape-on-Reel, RL)
- Valfri sticklängd 1,5 mm eller 3,2 mm

Weidmüller stiftlistor i delning 3,81 mm (0.15") har en layout som är kompatibel med vanligen förekommande stiftlistor och har plats för märkning samt kan kodas.

Allmänna beställningsdata

Typ	SC-SMT 3.81/02/90G 1.5S...	Utförande
Art.nr.	1862960000	Kretskortsstickanslutning, Stiftlist, stängd på sidan, THT/THR
GTIN (EAN)	4032248428069	lödanslutning, 3.81 mm, Antal poler: 2, 90°, Lödstiftlängd (l): 1.5 mm, förtennad, svart, Box
Förp.	50 ST	

SC 3.81/180G



Stiftlisten SC ger en anslutningsriktning lodrätt mot kretskortet (stående) och finns som sluten (G) variant och med skruvfläns (F).

Weidmüller stiftlistor i delning 3,81 mm (0.15") har en layout som är kompatibel med vanligen förekommande stiftlistor och har plats för märkning samt kan kodas.

Allmänna beställningsdata

Typ	SC 3.81/02/180G 3.2SN B...	Utförande
Art.nr.	1793520000	Kretskortsstickanslutning, Stiftlist, stängd på sidan, THT
GTIN (EAN)	4032248230433	lödanslutning, 3.81 mm, Antal poler: 2, 180°, Lödstiftlängd (l): 3.2 mm, förtennad, svart, Box
Förp.	50 ST	

BCZ 3.81/02/180 SN GN BX

Weidmüller Interface GmbH & Co. KG
 Klingenbergstraße 26
 D-32758 Detmold
 Germany

www.weidmueller.com

Motsvarighet

SC 3.81/90G



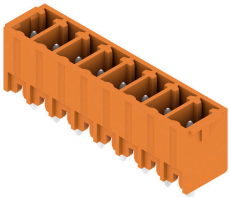
Stiftlisten SC ger en anslutningsriktning parallellt med kretskortet (liggande) och finns som sluten (G) variant och med skruvfläns (F).

Weidmüller stiftlistor i delning 3,81 mm (0.15") har en layout som är kompatibel med vanligen förekommande stiftlistor och har plats för märkning samt kan kodas och har dessutom fäste för ljusledare.

Allmänna beställningsdata

Typ	SC 3.81/02/90G 3.2SN BK...	Utförande
Art.nr.	1793130000	Kretskortsstickanslutning, Stiftlist, stängd på sidan, THT
GTIN (EAN)	4032248227624	lödanslutning, 3.81 mm, Antal poler: 2, 90°, Lödstiftlängd (l): 3.2 mm,
Förp.	198 ST	förtennad, svart, Box

SC 3.81/180G



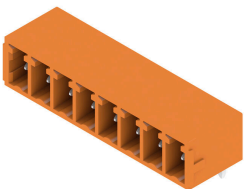
Stiftlisten SC ger en anslutningsriktning lodrätt mot kretskortet (stående) och finns som sluten (G) variant och med skruvfläns (F).

Weidmüller stiftlistor i delning 3,81 mm (0.15") har en layout som är kompatibel med vanligen förekommande stiftlistor och har plats för märkning samt kan kodas.

Allmänna beställningsdata

Typ	SC 3.81/02/180G 3.2SN G...	Utförande
Art.nr.	1793610000	Kretskortsstickanslutning, Stiftlist, stängd på sidan, THT
GTIN (EAN)	4032248230730	lödanslutning, 3.81 mm, Antal poler: 2, 180°, Lödstiftlängd (l): 3.2
Förp.	198 ST	mm, förtennad, blekgrön, Box

SC 3.81/90G



Stiftlisten SC ger en anslutningsriktning parallellt med kretskortet (liggande) och finns som sluten (G) variant och med skruvfläns (F).

Weidmüller stiftlistor i delning 3,81 mm (0.15") har en layout som är kompatibel med vanligen förekommande stiftlistor och har plats för märkning samt kan kodas och har dessutom fäste för ljusledare.

Allmänna beställningsdata

Typ	SC 3.81/02/90G 3.2SN GN...	Utförande
Art.nr.	1793240000	Kretskortsstickanslutning, Stiftlist, stängd på sidan, THT
GTIN (EAN)	4032248227716	lödanslutning, 3.81 mm, Antal poler: 2, 90°, Lödstiftlängd (l): 3.2 mm,
Förp.	198 ST	förtennad, blekgrön, Box

Motsvarighet

www.weidmueller.com

SC 3.81/180G



Stiftlisten SC ger en anslutningsriktning lodrätt mot kretskortet (stående) och finns som sluten (G) variant och med skruvfläns (F).

Weidmüller stiftlistor i delning 3,81 mm (0.15") har en layout som är kompatibel med vanligen förekommande stiftlistor och har plats för märkning samt kan kodas.

Allmänna beställningsdata

Typ	SC 3.81/02/180G 3.2SN O...	Utförande
Art.nr.	1942840000	Kretskortsstickanslutning, Stiftlist, stängd på sidan, TH
GTIN (EAN)	4032248654758	lödanslutning, 3.81 mm, Antal poler: 2, 180°, Lödstiftlängd (l): 3.2
Förp.	198 ST	mm, förtennad, orange, Box