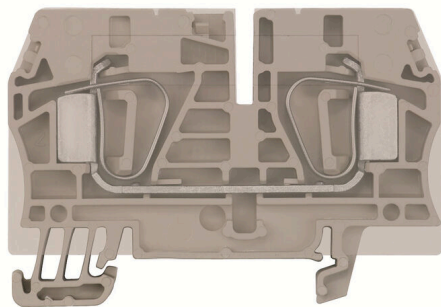


**Produktillustration**

Våra feed-in-plintar i kombination med överkopplingar ger möjlighet till flexibel potentialfördelning på plintar med annan märkarea.

**Allmänna beställningsdata**

Utförande	Inmatningsplint, Fjäderanslutning, 6 mm <sup>2</sup> , 500 V, 41 A, mörkbeige
Art.nr.	<a href="#">1791190000</a>
Typ	ZEI 6
GTIN (EAN)	4032248230662
Förp.	20 items

## Tekniska data

## Godkännanden

Godkännanden



ROHS Uppfyllelse

## Mått och vikter

Djup	45 mm	Byggdjup (tum)	1.7716 inch
Byggdjup inkl. montageskena	45.5 mm	Höjd	65 mm
Bygghöjd (tum)	2.5591 inch	Bredd	10 mm
Byggbredd (tum)	0.3937 inch	Nettovikt	20.46 g

## Temperaturer

Lagertemperatur	-25 °C...55 °C	Omgivningstemperatur	-50 °C...75 °C
Varaktig driftstemperatur, min.	-50 °C	Varaktig driftstemperatur, max.	120 °C

## Miljööverensstämmelse för produkt

RoHS-kompatibilitetsstatus	Kompatibel utan undantag
REACH SVHC	Nej mSvHC över 0,1 viktprocent

## Allmänt

Ledardiameter, AWG, max	AWG 8	Ledardiameter, AWG, min.	AWG 22
Normer	IEC 60947-7-1	Montageskena obestyckad	TS 35

## Klämbara ledare (Märkanslutning)

Tolkdorn enligt 60 947-1	A5	Ledardiameter, AWG, max	AWG 8
Anslutningsriktning	övre	Avisoleringslängd	13 mm
Anslutningstyp	Fjäderanslutning	Antal anslutningar	2
Anslutningsområde, max.	10 mm <sup>2</sup>	Anslutningsområde, min.	0.5 mm <sup>2</sup>
Klingmått	1,0 x 5,5 mm	Ledardiameter, AWG, min.	AWG 22
Ledararea, fintrådig med ändhylsa DIN 46228/4, max.	6 mm <sup>2</sup>	Ledararea, fintrådig med ändhylsor DIN 46228/4, min.	0.5 mm <sup>2</sup>
Ledararea, fintrådig med ändhylsa DIN 46228/1, max.	6 mm <sup>2</sup>	Ledararea, fintrådig med ändhylsa DIN 46228/1, min.	0.5 mm <sup>2</sup>
Ledardiameter, fintrådig, max.	10 mm <sup>2</sup>	Ledararea, fintrådig, min.	0.5 mm <sup>2</sup>
Anslutningsarea, flertrådig, max.	6 mm <sup>2</sup>	Anslutningsarea, flertrådig, min.	0.5 mm <sup>2</sup>
Tvilling-ändhylsa, max.	2.5 mm <sup>2</sup>	Tvilling-ändhylsa, min.	0.5 mm <sup>2</sup>
Ledararea, entrådlig, max.	10 mm <sup>2</sup>	Ledararea, entrådlig, min.	0.5 mm <sup>2</sup>

## Klämbara ledare (ytterligare anslutning)

Anslutningstyp, ytterligare anslutning Fjäderanslutning

## Märkdata

Märkarea	6 mm <sup>2</sup>	Märkspänning	500 V
Märkspänning DC	500 V	Märkström	41 A
Ström med max. ledare	57 A	Normer	IEC 60947-7-1
Genomgångsmotstånd enligt IEC 60947-7-x	0.78 mΩ	Märkstötspänning	8 kV

## ZEI 6

Weidmüller Interface GmbH &amp; Co. KG

Klingenbergstraße 26

D-32758 Detmold

Germany

www.weidmueller.com

## Tekniska data

Förlusteffekt enligt IEC 60947-7-x	1.31 W	Nedsmutningsgrad	4
------------------------------------	--------	------------------	---

## Materialdata

Grundläggande material	Wemid	Färgkod	mörkbeige
Brännbarhetsklass enligt UL 94	V-0		

## Mått

Utskjutande mått TS 35	39 mm		
------------------------	-------	--	--

## Systemparametrar

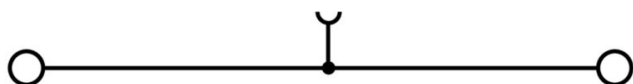
Utförande	Fjäderanslutning, Inmatningsplint, för jackbar överkoppling, stängd	Ändplatta krävs	Nej
Antal potentialer	1	Antal våningar	1
Antal klämställen per våning	2	Nivåer internt överkopplade	Nej
PE-anslutning	Nej	Montageskena obestyckad	TS 35

## Ytterligare tekniska data

Öppna sidor	sluten	explosionstestat utförande	Nej
Monteringstyp	ihakad		

## Klassificeringar

ETIM 8.0	EC000897	ETIM 9.0	EC000897
ETIM 10.0	EC000897	ECLASS 14.0	27-25-01-01
ECLASS 15.0	27-25-01-01		



## ZEI 6

Weidmüller Interface GmbH &amp; Co. KG

Klingenbergstraße 26

D-32758 Detmold

Germany

www.weidmueller.com

## Tillbehör

## Överkopplingar

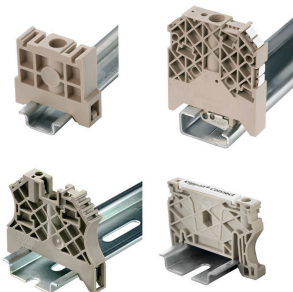


Fördelningen eller mångfaldigandet av en potential till angränsande kopplingsplintar genomförs via en överkoppling. Ytterligare insatser från kabeldragning kan lätt undvikas. Även om polerna bryts ut är kontaktens tillförlitlighet i kopplingsplintar fortfarande garanterad. Vår portfölj erbjuder pluggbara och skruvbara överkopplingsystem för modulär plintar.

## Allmänna beställningsdata

Typ	ZQV 1.5/2	Utförande
Art.nr.	<a href="#">1776120000</a>	Tillbehör, Överkoppling, 17.5 A
GTIN (EAN)	4032248200139	
Förp.	60 ST	
Typ	ZQV 1.5/3	Utförande
Art.nr.	<a href="#">1776130000</a>	Tillbehör, Överkoppling, 17.5 A
GTIN (EAN)	4032248200153	
Förp.	60 ST	
Typ	ZQV 1.5/4	Utförande
Art.nr.	<a href="#">1776140000</a>	Tillbehör, Överkoppling, 17.5 A
GTIN (EAN)	4032248200160	
Förp.	60 ST	
Typ	ZQV 1.5/5	Utförande
Art.nr.	<a href="#">1776150000</a>	Tillbehör, Överkoppling, 17.5 A
GTIN (EAN)	4032248236336	
Förp.	20 ST	
Typ	ZQV 1.5/10	Utförande
Art.nr.	<a href="#">1776200000</a>	Tillbehör, Överkoppling, 17.5 A
GTIN (EAN)	4032248200177	
Förp.	20 ST	

## Ändstöd



För att säkerställa en permanent fixering på montageskenan och förhindra sidoförskjutning har Weidmüller ändvinklar i programmet. Det finns utföranden med skruv och skruvlösa utföranden. På ändvinklarna finns märkningsmöjligheter, även för gruppmarkning och möjligheten att förvara teststickkontakter.

## Allmänna beställningsdata

Typ	EW 35	Utförande
Art.nr.	<a href="#">0383560000</a>	Ändstöd, beige, TS 35, V-2, Wemid, Bredd: 8.5 mm, 100 °C
GTIN (EAN)	4008190181314	
Förp.	50 ST	

## ZEI 6

**Weidmüller Interface GmbH & Co. KG**  
 Klingenbergstraße 26  
 D-32758 Detmold  
 Germany

www.weidmueller.com

## Tillbehör

Typ	EW 35 GR 7032	Utförande
Art.nr.	<a href="#">0383530000</a>	Ändstöd, grå, TS 35, V-0, Wemid, Bredd: 9 mm, 120 °C
GTIN (EAN)	4008190027322	
Förp.	50 ST	
Typ	EW 35/SCHA/M3	Utförande
Art.nr.	<a href="#">0258660000</a>	Ändstöd, beige, TS 35, V-2, Wemid, Bredd: 16.5 mm, 100 °C
GTIN (EAN)	4008190033477	
Förp.	20 ST	
Typ	WEW 35/1	Utförande
Art.nr.	<a href="#">1059000000</a>	Ändstöd, mörkbeige, TS 35, V-2, Wemid, Bredd: 12 mm, 100 °C
GTIN (EAN)	4008190172282	
Förp.	50 ST	
Typ	WEW 35/2	Utförande
Art.nr.	<a href="#">1061200000</a>	Ändstöd, mörkbeige, TS 35, HB, Wemid, Bredd: 8 mm, 100 °C
GTIN (EAN)	4008190030230	
Förp.	50 ST	
Typ	ZEW 35	Utförande
Art.nr.	<a href="#">9540000000</a>	Ändstöd, mörkbeige, TS 35, V-2, Wemid, Bredd: 6 mm, 100 °C
GTIN (EAN)	4008190956264	
Förp.	20 ST	
Typ	ZEW 35/2	Utförande
Art.nr.	<a href="#">8630740000</a>	Ändstöd, mörkbeige, TS 35, V-2, Wemid, Bredd: 8 mm, 100 °C
GTIN (EAN)	4032248348916	
Förp.	20 ST	

## Testadapter och testuttag



Testadapter och provkontakt används för elektriska anslutningen mellan kopplingsplintar och testutrustning. På så sätt kan en elektrisk kontakt upprättas i kabelanslutet tillstånd och mätningarna kan göras enkelt.

## Allmänna beställningsdata

Typ	ZTA 3 ZDU6	Utförande
Art.nr.	<a href="#">1654050000</a>	Tillbehör, Testadapter, 9 A
GTIN (EAN)	4008190420406	
Förp.	25 ST	

## ZEI 6

Weidmüller Interface GmbH &amp; Co. KG

Klingenbergstraße 26

D-32758 Detmold

Germany

www.weidmueller.com

## Tillbehör

## Varningskydd



Varningsanvisning beröringsskydd med en blixtsymbol ger mer säkerhet till människa och maskin. De används när yttre spänning måste anges inom applikationen.

## Allmänna beställningsdata

Typ	ZAD 3/4	Utförande
Art.nr.	<a href="#">1609120000</a>	Z-Serie, Övertäckning
GTIN (EAN)	4008190209056	
Förp.	20 ST	

## Specialtryck



Dekafix (DEK) märkning är den universella märkningen för alla kabel- och kontaktdon samt för elektroniska underenheter. Systemet är idealiskt för korta talserier och täcker ett brett utbud av färdiga märkningar.

Remsmontage för snabb uppmärkning i endast ett arbetssteg. Märkningen är lättläst, kontrastrik och finns i olika bredder.

- Stort urval av märkningar klara att användas
- Remsmontage för snabb uppmärkning
- Anslutningsmärkning som passar till Weidmüllers samtliga kabelkontakter,
- Finns som neutralt MultiCard eller som standardtryck i karta. För specialtryck: Skicka en fil till oss av vår märkningsprogramvara M-Print PRO eller M-Print PRO Online (utan installation) för dina märkningsspecifikationer.

## Allmänna beställningsdata

Typ	DEK 5/8 MC SDR	Utförande
Art.nr.	<a href="#">1856750000</a>	Dekafix, Plintmärkning, 5 x 8 mm, Delning i mm (P): 8.00
GTIN (EAN)	4032248400867	Weidmueller, enligt kundönskan
Förp.	160 ST	

## Tillbehör

## Neutral



WS-märkning är det perfekta valet för plintar i W-serien. Tack vare sin systemkompatibilitet kan WS-skyltar också användas i I-serien och Z-serien. De generösa märkytorna tillåter inte bara långa teckensträngar utan även flera rader text.

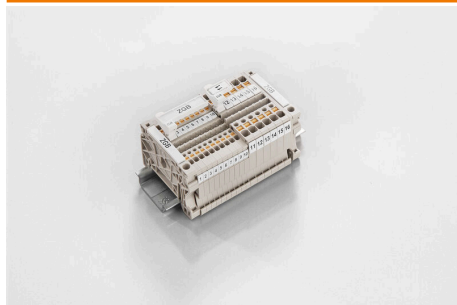
WS-märkning är idealisk för långa, kundanpassade teckensträngar. Genom det beprövade MultiCard-formatet är det möjligt att utföra märkning med PrintJet CONNECT eller Plotter.

- Monteringsbar i remsor eller enskilt
- Märkning i beprövat MultiCard-format För specialtryck: Skicka en fil till oss av vår märkningsprogramvara M-Print PRO eller M-Print PRO Online (utan installation) för dina märknings-specifikationer.

## Allmänna beställningsdata

Typ	WS 12/6 MC NE WS	Utförande
Art.nr.	<a href="#">1609900000</a>	WS, Plintmärkning, 12 x 6 mm, Delning i mm (P): 6.00 Weidmueller,
GTIN (EAN)	4008190203467	Allen-Bradley, vit
Förp.	600 ST	
Typ	ZS 12/6 MC NE WS	Utförande
Art.nr.	<a href="#">1610020000</a>	ZS, Plintmärkning, 12 x 6 mm, Delning i mm (P): 6.00 Weidmueller,
GTIN (EAN)	4008190444600	Allen-Bradley, vit
Förp.	400 ST	

## ZGB Svängbart gruppskylthållare



ZGB 15 är en ledad gruppskylthållare. Skylthållaren kan hålla dekafix 5, WS 12/5 plintmärkning eller instickskylten ESO 15.

ZGB 30 är en ledad gruppskylthållare. Skylthållaren kan hålla dekafix 5, WS 12/5 plintmärkning eller instickskylten ESO 7.

Instickskyltar och skyddsremser finns under tillbehör.

## Allmänna beställningsdata

Typ	ZGB 15	Utförande
Art.nr.	<a href="#">1636530000</a>	Plintmärkning, Plintmärkning, 15 x 7 mm, Delning i mm (P): 5.00
GTIN (EAN)	4008190297053	Weidmueller, vit
Förp.	20 ST	
Typ	ZGB 30	Utförande
Art.nr.	<a href="#">1611930000</a>	Plintmärkning, Plintmärkning, 32 x 7 mm, Delning i mm (P): 5.00
GTIN (EAN)	4008190002251	Weidmueller, vit
Förp.	20 ST	

## ZEI 6

Weidmüller Interface GmbH &amp; Co. KG

Klingenbergstraße 26

D-32758 Detmold

Germany

www.weidmueller.com

## Tillbehör

## Märkningshållare



Märkningshållaren ger möjlighet till ytterligare montering av standardmärkningskanaler med en delning på 5 eller 5,1 mm. De vinklade hållarna kan köpas som tillval och kan monteras i alla standardmärkningskanaler i Klippon® modulära anslutningsplintar. Kopplingar för märkningstyper kan hittas bland respektive tillbehör för avsedda märkningshållare.

## Allmänna beställningsdata

Typ	BZT 1 WS 10/5	Utförande
Art.nr.	<a href="#">1805490000</a>	Tillbehör, Märkningshållare
GTIN (EAN)	4032248270231	
Förp.	100 ST	
Typ	BZT 2 WS 10/5	Utförande
Art.nr.	<a href="#">1805480000</a>	Tillbehör, Märkningshållare
GTIN (EAN)	4032248270224	
Förp.	100 ST	
Typ	BZT 1 ZA WS 10/5	Utförande
Art.nr.	<a href="#">1805520000</a>	Tillbehör, Märkningshållare
GTIN (EAN)	4032248270248	
Förp.	100 ST	

## WS 12/6



## WS/DEK

MultiMark plintmärkning använder ett innovativt kompositmaterial, tillverkat av två komponenter. Märkningens hårda sockel snäpper säkert in i kontaktdonet. Den elastiska ytbehandlingen ger enkel montering av märkningen. Detta särskilt stansade material gör att remsorna kan sträckas för att anpassas till de små variationer i mellanrum som tenderar att adderas, särskilt vid långa plintrader. En annan fördel: ytmaterialets utmärkta tryckbarhet säkerställer en hållbar och slitstark märkning. En upplösning på 300 dpi ger en tydlig, lätt läsbar skrift.

Dina fördelar med MultiMark

- Kompatibel med Weidmüllers modulplintar
- Fast montage och hållbara utskrifter
- Kontinuerliga remsor sparar installationstid
- Enkelt montage tack vare ett innovativt kompositmaterial
- Stort märkningsfält för bästa möjliga läsbarhet
- Stor flexibilitet tack vare anpassning till valfri tillverkare

## Allmänna beställningsdata

Typ	WS 12/6 MM WS	Utförande
Art.nr.	<a href="#">2007200000</a>	WS, Plintmärkning, 12 x 6 mm, Weidmueller, vit
GTIN (EAN)	4050118391886	
Förp.	600 ST	

**Tillbehör****Spår-Skruvmejsel**

Spårskruvmejsel med rundklinga, SD DIN 5265, ISO 2380/2, klingprofil enligt DIN 5264, ISO 2380/1, Spets krom top, SoftFinish-handtag

**Allmänna beställningsdata**

Typ	SDS 1.0X5.5X150	Utförande
Art.nr.	<a href="#">2749380000</a>	Skruvmejsel, Klingbredd (B): 5.5 mm, Klinglängd: 150 mm,
GTIN (EAN)	4050118895605	Klingtjocklek: 1 mm
Förp.	1 ST	