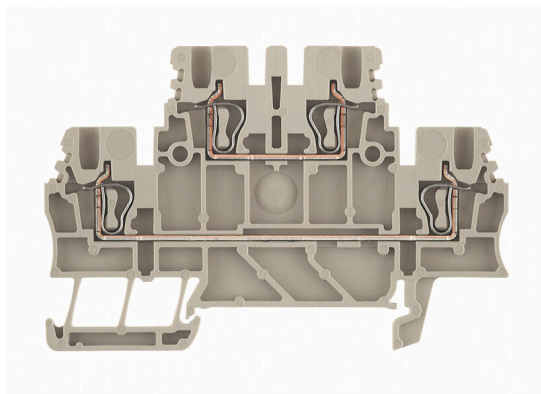


Produktillustration



Att mata genom effekt, signaler och data är det klassiska kravet inom elteknik och styrskåpsbyggnation. Det isolerande materialet, anslutningssystemet och plintarnas design är funktionerna som skiljer sig. En genomgångsradplint är lämplig för anslutning och/eller anslutning av en eller flera ledare. De kan ha en eller flera anslutningsnivåer som är på samma potential eller isolerade mot varandra.

Allmänna beställningsdata

Utförande	Genomgångsradplint, Tvåvånings radplint, Fjädranslutning, 1.5 mm ² , 500 V, 17.5 A, mörkbeige
Art.nr.	1791100000
Typ	ZDK 1.5
GTIN (EAN)	4032248239078
Förp.	100 items

ZDK 1.5

Weidmüller Interface GmbH & Co. KG

Klingenbergstraße 26

D-32758 Detmold

Germany

www.weidmueller.com

Tekniska data

Godkännanden

Godkännanden



ROHS	Uppfyllelse
UL File Number Search	UL-webbplats
Certifikat nr (cURus)	E60693

Mått och vikter

Djup	49.5 mm	Byggdjup (tum)	1.9488 inch
Byggdjup inkl. montageskena	50 mm	Höjd	75.5 mm
Bygghöjd (tum)	2.9724 inch	Bredd	3.5 mm
Byggbredd (tum)	0.1378 inch	Nettovikt	7.81 g

Temperaturer

Lagertemperatur	-25 °C...55 °C	Omgivningstemperatur	-50 °C...75 °C
Varaktig driftstemperatur, min.	-50 °C	Varaktig driftstemperatur, max.	120 °C

Miljööverensstämmelse för produkt

RoHS-kompatibilitetsstatus	Kompatibel utan undantag
REACH SVHC	Nej mSvHC över 0,1 viktprocent

Allmänt

Ledardiameter, AWG, max	AWG 16	Monteringsanvisning	Direktmontage
Ledardiameter, AWG, min.	AWG 28	Normer	IEC 60947-7-1
Montageskena obestyckad	TS 35		

Klämbara ledare (Märkanslutning)

Tolkdorn enligt 60 947-1	B1
Ledardiameter, AWG, max	AWG 16
Anslutningsriktning	övre
Avisoleringslängd	10 mm
Anslutningstyp 2	Fjäderanslutning
Anslutningstyp	Fjäderanslutning
Antal anslutningar	4
Anslutningsområde, max.	1.5 mm ²
Anslutningsområde, min.	0.05 mm ²
Klingmått	0,4 x 2,0 mm
Ledardiameter, AWG, min.	AWG 28
Ledararea, fintrådig med ändhylsa DIN 46228/4, max.	1.5 mm ²
Ledararea, fintrådig med ändhylsor DIN 46228/4, min.	0.05 mm ²
Ledararea, fintrådig med ändhylsa DIN 46228/1, max.	1.5 mm ²
Ledararea, fintrådig med ändhylsa DIN 46228/1, min.	0.05 mm ²
Ledardiameter, fintrådig, max.	1.5 mm ²
Ledararea, fintrådig, min.	0.05 mm ²
Anslutningsarea, flertrådig, max.	1.5 mm ²

ZDK 1.5

Weidmüller Interface GmbH & Co. KG
 Klingenbergstraße 26
 D-32758 Detmold
 Germany

www.weidmueller.com

Tekniska data

Anslutningsarea, flertrådig, min.	0.05 mm ²		
Tvilling-ändhylsa, max.	0.75 mm ²		
Tvilling-ändhylsa, min.	0.5 mm ²		
Ledararea, entrådlig, max.	1.5 mm ²		
Ledararea, entrådlig, min.	0.05 mm ²		
Anslutningsarea, fintrådig, min.	0.05 mm ²		
Rörlängd för beslag i ledarände med plastkrage DIN 46228/4	Rörlängd	min.	6 mm
		max.	10 mm
	Ledarens anslutningsarea	nominell	0.5 mm ²
		Rörlängd	min.
	Ledarens anslutningsarea	max.	12 mm
		nominell	0.75 mm ²
Rörlängd för beslag i ledarände utan plastkrage DIN 46228/1	Rörlängd	min.	6 mm
		max.	12 mm
	Ledarens anslutningsarea	nominell	1 mm ²
		Rörlängd	nominell
	Ledarens anslutningsarea	nominell	0.5 mm ²
		Rörlängd	nominell
Rörlängd för beslag i ledarände utan plastkrage DIN 46228/1	Rörlängd	nominell	10 mm
		Ledarens anslutningsarea	nominell
	Rörlängd	nominell	10 mm
		Ledarens anslutningsarea	nominell
	Rörlängd	min.	10 mm
		max.	12 mm
Ledarens anslutningsarea	nominell	1.5 mm ²	

Klämbara ledare (ytterligare anslutning)

Anslutningstyp, ytterligare anslutning Fjäderanslutning

Märkdata

Märkarea	1.5 mm ²	Märkspänning	500 V
Märkspänning DC	500 V	Märkström	17.5 A
Ström med max. ledare	17.5 A	Normer	IEC 60947-7-1
Genomgångsmotstånd enligt IEC 60947-7-x	1.83 mΩ	Märkstötspänning	6 kV
Förlusteffekt enligt IEC 60947-7-x	0.56 W	Nedsmutningsgrad	3

Märkdata enligt CSA

Ledararea max. (CSA)	16 AWG	Spänning grupp C (CSA)	600 V
Ström Gr C (CSA)	10 A	Certifikat nr. (CSA)	154685-1461041
Ledararea min. (CSA)	28 AWG		

Märkdata enligt UL

Ledarstorlek Factory wiring max (cURus)	16 AWG	Spänning grupp B (cURus)	300 V
Spänning grupp D (cURus)	300 V	Certifikat nr (cURus)	E60693
Ledarstorlek Field wiring min (cURus)	28 AWG	Ledarstorlek Factory wiring min (cURus)	28 AWG
Ström grupp B (cURus)	10 A	Ström Grupp D (cURus)	10 A
Ledarstorlek Field wiring max (cURus)	16 AWG		

Materialdata

Grundläggande material	Wemid	Färgkod	mörkbeige
Brännbarhetsklass enligt UL 94	V-0		

Tekniska data

Systemparametrar

Utförande	Fjäderanslutning, för jackbar överkoppling, öppen på en sida	Ändplatta krävs	Ja
Antal potentialer	2	Antal våningar	2
Antal klämställena per våning	2	Nivåer internt överkopplade	Nej
PE-anslutning	Nej	Montageskena obestyckad	TS 35

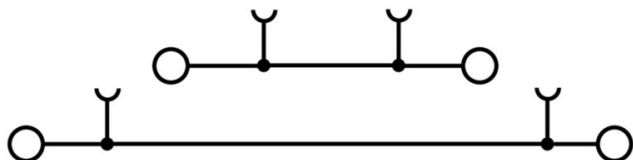
Ytterligare tekniska data

Öppna sidor	höger	Antal likadana plintar	1
Monteringsanvisning	Direktmontage	explosionstestat utförande	Nej
Monteringstyp	ihakad		

Klassificeringar

ETIM 8.0	EC000897	ETIM 9.0	EC000897
ETIM 10.0	EC000897	ECLASS 14.0	27-25-01-02
ECLASS 15.0	27-25-01-02		

Ritningar



ZDK 1.5

Weidmüller Interface GmbH & Co. KG

Klingenbergstraße 26

D-32758 Detmold

Germany

Tillbehör

www.weidmueller.com

Överkopplingar



Fördelningen eller mångfaldigandet av en potential till angränsande kopplingsplintar genomförs via en överkoppling. Ytterligare insatser från kabeldragning kan lätt undvikas. Även om polerna bryts ut är kontaktens tillförlitlighet i kopplingsplintar fortfarande garanterad. Vår portfölj erbjuder pluggbara och skruvbara överkopplingsystem för modulär plintar.

Allmänna beställningsdata

Typ	ZQV 1.5/2	Utförande
Art.nr.	1776120000	Tillbehör, Överkoppling, 17.5 A
GTIN (EAN)	4032248200139	
Förp.	60 ST	
Typ	ZQV 1.5/3	Utförande
Art.nr.	1776130000	Tillbehör, Överkoppling, 17.5 A
GTIN (EAN)	4032248200153	
Förp.	60 ST	
Typ	ZQV 1.5/4	Utförande
Art.nr.	1776140000	Tillbehör, Överkoppling, 17.5 A
GTIN (EAN)	4032248200160	
Förp.	60 ST	
Typ	ZQV 1.5/5	Utförande
Art.nr.	1776150000	Tillbehör, Överkoppling, 17.5 A
GTIN (EAN)	4032248236336	
Förp.	20 ST	
Typ	ZQV 1.5/10	Utförande
Art.nr.	1776200000	Tillbehör, Överkoppling, 17.5 A
GTIN (EAN)	4032248200177	
Förp.	20 ST	

Ändplattor och skiljeplattor



Skiljeplattor och ändplattor är viktiga tillbehör för plintar. Skiljeplattor erbjuder optisk och elektrisk separation av olika potentialer och funktionsgrupper, vilket ökar säkerheten och säkerställer en tydlig struktur inuti kopplingskåpet. Ändplattor stänger plintraden på sidorna, skyddar mot kontakt med spänningsförande delar och säkerställer ett rent, stabilt avslut. Båda komponenter är exakt anpassade till de olika plintserierna från Weidmüller, vilket bidrar till en säker, överensstämmande och professionell ledningsdragning.

Allmänna beställningsdata

Typ	ZAP/TW ZDK 1.5	Utförande
Art.nr.	1791160000	Z-Serie, Ändplatta, Sektionsplatta
GTIN (EAN)	4032248245260	
Förp.	20 ST	

ZDK 1.5

Weidmüller Interface GmbH & Co. KG

Klingenbergstraße 26
D-32758 Detmold
Germany

www.weidmueller.com

Tillbehör

Typ	ZAP/TW ZDK 1.5 BL	Utförande
Art.nr.	1791170000	Z-Serie, Ändplatta, Sektionsplatta
GTIN (EAN)	4032248245277	
Förp.	20 ST	

Ändstöd



För att säkerställa en permanent fixering på montageskenan och förhindra sidoförskjutning har Weidmüller ändvinklar i programmet. Det finns utföranden med skruv och skruvlösa utföranden. På ändvinklarna finns märkningsmöjligheter, även för gruppmarkering och möjligheten att förvara teststickkontakter.

Allmänna beställningsdata

Typ	EW 35	Utförande
Art.nr.	0383560000	Ändstöd, beige, TS 35, V-2, Wemid, Bredd: 8.5 mm, 100 °C
GTIN (EAN)	4008190181314	
Förp.	50 ST	
Typ	EW 35 GR 7032	Utförande
Art.nr.	0383530000	Ändstöd, grå, TS 35, V-0, Wemid, Bredd: 9 mm, 120 °C
GTIN (EAN)	4008190027322	
Förp.	50 ST	
Typ	EW 35/SCHA/M3	Utförande
Art.nr.	0258660000	Ändstöd, beige, TS 35, V-2, Wemid, Bredd: 16.5 mm, 100 °C
GTIN (EAN)	4008190033477	
Förp.	20 ST	
Typ	WEW 35/1	Utförande
Art.nr.	1059000000	Ändstöd, mörkbeige, TS 35, V-2, Wemid, Bredd: 12 mm, 100 °C
GTIN (EAN)	4008190172282	
Förp.	50 ST	
Typ	WEW 35/2	Utförande
Art.nr.	1061200000	Ändstöd, mörkbeige, TS 35, HB, Wemid, Bredd: 8 mm, 100 °C
GTIN (EAN)	4008190030230	
Förp.	50 ST	
Typ	ZEW 35	Utförande
Art.nr.	9540000000	Ändstöd, mörkbeige, TS 35, V-2, Wemid, Bredd: 6 mm, 100 °C
GTIN (EAN)	4008190956264	
Förp.	20 ST	
Typ	ZEW 35/2	Utförande
Art.nr.	8630740000	Ändstöd, mörkbeige, TS 35, V-2, Wemid, Bredd: 8 mm, 100 °C
GTIN (EAN)	4032248348916	
Förp.	20 ST	

ZDK 1.5

Weidmüller Interface GmbH & Co. KG

Klingenbergstraße 26

D-32758 Detmold

Germany

www.weidmueller.com

Tillbehör

Testadapter och testuttag



Testadapter och provkontakt används för elektriska anslutningen mellan kopplingsplintar och testutrustning. På så sätt kan en elektrisk kontakt upprättas i kabelanslutet tillstånd och mätningarna kan göras enkelt.

Allmänna beställningsdata

Typ	ZTA 5	Utförande
Art.nr.	1776210000	Tillbehör, Testadapter, 13.5 A
GTIN (EAN)	4032248190676	
Förp.	25 ST	
Typ	ZTA 5/ZA	Utförande
Art.nr.	1776220000	Tillbehör, Testadapter, 13.5 A
GTIN (EAN)	4032248190683	
Förp.	25 ST	

Reduceringshylsor



Genom att använda reduceringshylsor förenklas anslutningen av ledare med mindre tvärsnittsområden. Ledare kan föras in säkert i klämstället utan uppsplitsning av ledarna. Ledaren centreras i mitten av ledarinföringen genom användning av reduceringshylsan.

Allmänna beställningsdata

Typ	ZRH 1.5S/1	Utförande
Art.nr.	1781950000	Tillbehör, Reduceringshylsa
GTIN (EAN)	4032248199525	
Förp.	500 ST	

STR transparenta remsor



ZDK 1.5

Weidmüller Interface GmbH & Co. KG

Klingenbergstraße 26

D-32758 Detmold

Germany

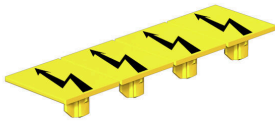
www.weidmueller.com

Tillbehör

Allmänna beställningsdata

Typ	STR 7 F.SCHT 7	Utförande
Art.nr.	0515300000	Plintmärkning, Skyddskåpa, 27 x 6.3 mm, transparent
GTIN (EAN)	4008190182175	
Förp.	20 ST	

Varningskydd



Varningsanvisning beröringsskydd med en blixtsymbol ger mer säkerhet till människa och maskin. De används när yttre spänning måste anges inom applikationen.

Allmänna beställningsdata

Typ	ZAD 7/4	Utförande
Art.nr.	1781940000	Z-Serie, Övertäckning
GTIN (EAN)	4032248193431	
Förp.	20 ST	

Specialtryck



Dekafix (DEK) märkning är den universella märkningen för alla kabel- och kontaktdon samt för elektroniska underenheter. Systemet är idealiskt för korta talserier och täcker ett brett utbud av färdiga märkningar. Remsmontering för snabb uppmärkning i endast ett arbetssteg. Märkningen är lättläst, kontrastrik och finns i olika bredder.

- Stort urval av märkningar klara att användas
- Remsmontering för snabb uppmärkning
- Anslutningsmärkning som passar till Weidmüllers samtliga kabelkontakter,
- Finns som neutralt MultiCard eller som standardtryck i karta. För specialtryck: Skicka en fil till oss av vår märkningsprogramvara M-Print PRO eller M-Print PRO Online (utan installation) för dina märknings-specifikationer.

Allmänna beställningsdata

Typ	DEK 5/3.5 MC SDR	Utförande
Art.nr.	1767730000	Dekafix, Plintmärkning, 5 x 3.5 mm, Delning i mm (P): 3.50
GTIN (EAN)	4032248102532	Weidmueller, enligt kundönskan
Förp.	100 ST	

ZDK 1.5

Weidmüller Interface GmbH & Co. KG

Klingenbergstraße 26

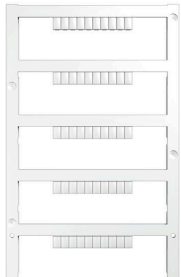
D-32758 Detmold

Germany

Tillbehör

www.weidmueller.com

Neutral



Dekafix (DEK) märkning är den universella märkningen för alla kabel- och kontaktdon samt för elektroniska underenheter. Systemet är idealiskt för korta talserier och täcker ett brett utbud av färdiga märkningar.

Remsmontering för snabb uppmärkning i endast ett arbetssteg. Märkningen är lättläst, kontrastrik och finns i olika bredder.

- Stort urval av märkningar klara att användas
- Remsmontering för snabb uppmärkning
- Anslutningsmärkning som passar till Weidmüllers samtliga kabelkontakter,
- Finns som neutralt MultiCard eller som standardtryck i karta. För specialtryck: Skicka en fil till oss av vår märkningsprogramvara M-Print PRO eller M-Print PRO Online (utan installation) för dina märknings-specifikationer.

Allmänna beställningsdata

Typ	DEK 5/3.5 MC NE WS	Utförande
Art.nr.	1755270000	Dekafix, Plintmärkning, 5 x 3.5 mm, Delning i mm (P): 3.50
GTIN (EAN)	4032248017348	Weidmueller, vit
Förp.	500 ST	
Typ	WS 12/3.5 MC NE WS	Utförande
Art.nr.	1778270000	WS, Plintmärkning, 12 x 3.5 mm, Delning i mm (P): 3.50
GTIN (EAN)	4032248161041	Weidmueller, Allen-Bradley, vit
Förp.	600 ST	

ZGB Svängbart gruppskylthållare



ZGB 15 är en ledad gruppskylthållare. Skylthållaren kan hålla dekafix 5, WS 12/5 plintmärkning eller instickskylten ESO 15.

ZGB 30 är en ledad gruppskylthållare. Skylthållaren kan hålla dekafix 5, WS 12/5 plintmärkning eller instickskylten ESO 7.

Instickskyltar och skyddsremсор finns under tillbehör.

Allmänna beställningsdata

Typ	ZGB 15	Utförande
Art.nr.	1636530000	Plintmärkningar, Plintmärkning, 15 x 7 mm, Delning i mm (P): 5.00
GTIN (EAN)	4008190297053	Weidmueller, vit
Förp.	20 ST	
Typ	ZGB 30	Utförande
Art.nr.	1611930000	Plintmärkningar, Plintmärkning, 32 x 7 mm, Delning i mm (P): 5.00
GTIN (EAN)	4008190002251	Weidmueller, vit
Förp.	20 ST	
Typ	ZGB 30/3.5	Utförande
Art.nr.	1778290000	Plintmärkningar, Plintmärkning, 32 x 7 mm, Delning i mm (P): 3.50 vit
GTIN (EAN)	4032248161065	
Förp.	20 ST	

ZDK 1.5

Weidmüller Interface GmbH & Co. KG

Klingenbergstraße 26

D-32758 Detmold

Germany

Tillbehör

www.weidmueller.com

DEK 5/3.5



WS/DEK

MultiMark plintmärkningar använder ett innovativt kompositmaterial, tillverkat av två komponenter. Märkningens hårda sockel snäpper säkert in i kontaktdonet. Den elastiska ytbehandlingen ger enkel montering av märkningen. Detta särskilt stansade material gör att remsorna kan sträckas för att anpassas till de små variationer i mellanrum som tenderar att adderas, särskilt vid långa plintrader. En annan fördel: ytmaterialets utmärkta tryckbarhet säkerställer en hållbar och slitstark märkning. En upplösning på 300 dpi ger en tydlig, lätt läsbar skrift.

Dina fördelar med MultiMark

- Kompatibel med Weidmüllers modulplintar
- Fast montage och hållbara utskrifter
- Kontinuerliga remsor sparar installationstid
- Enkelt montage tack vare ett innovativt kompositmaterial
- Stort märkningsfält för bästa möjliga läsbarhet
- Stor flexibilitet tack vare anpassning till valfri tillverkare

Allmänna beställningsdata

Typ	DEK 5/3.5 MM WS	Utförande
Art.nr.	2007100000	Dekafix, Plintmärkning, 5 x 3.5 mm, Weidmueller, vit
GTIN (EAN)	4050118391992	
Förp.	1000 ST	

WS 12/3.5



WS/DEK

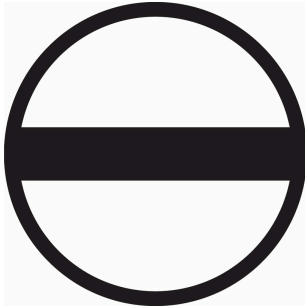
MultiMark plintmärkningar använder ett innovativt kompositmaterial, tillverkat av två komponenter. Märkningens hårda sockel snäpper säkert in i kontaktdonet. Den elastiska ytbehandlingen ger enkel montering av märkningen. Detta särskilt stansade material gör att remsorna kan sträckas för att anpassas till de små variationer i mellanrum som tenderar att adderas, särskilt vid långa plintrader. En annan fördel: ytmaterialets utmärkta tryckbarhet säkerställer en hållbar och slitstark märkning. En upplösning på 300 dpi ger en tydlig, lätt läsbar skrift.

Dina fördelar med MultiMark

- Kompatibel med Weidmüllers modulplintar
- Fast montage och hållbara utskrifter
- Kontinuerliga remsor sparar installationstid
- Enkelt montage tack vare ett innovativt kompositmaterial
- Stort märkningsfält för bästa möjliga läsbarhet
- Stor flexibilitet tack vare anpassning till valfri tillverkare

Allmänna beställningsdata

Typ	WS 12/3.5 MM WS	Utförande
Art.nr.	2007180000	WS, Plintmärkning, 12 x 3.5 mm, Weidmueller, vit
GTIN (EAN)	4050118392203	
Förp.	1000 ST	

Tillbehör**Spår-Skruvmejsel**

Spårskruvmejsel med rundklinga, SD DIN 5265, ISO 2380/2, klingprofil enligt DIN 5264, ISO 2380/1, Spets krom top, SoftFinish-handtag

Allmänna beställningsdata

Typ	SDS 0.4X2.0X60	Utförande
Art.nr.	2749260000	Skruvmejsel, Klingbredd (B): 2 mm, Klinglängd: 60 mm, Klingtjocklek:
GTIN (EAN)	4050118895537	0.4 mm
Förp.	1 ST	