

HDC 07A SLU 1M20G**Weidmüller Interface GmbH & Co. KG**

Klingenbergstraße 26

D-32758 Detmold

Germany

www.weidmueller.com



HDC-kapslingarna är perfekt skyddade tack vare en speciell pressgjutningslegering och en flerstegsförsegling av ytan.

Det avancerade låssystemet tillverkas konsekvent i rostfritt stål. Det innebär lång livslängd, hög beständighet mot korrosion och slagåtlighet.

Låsningen av kapslingarna ger inbyggd säkerhet. Vårt unika, patenterade fjädersystem ger kapslingens låsning ett säkert fäste och skyddar mot oavsiktligt öppnande. Lasermärkningen möjliggör snabb och enkel identifiering. För att omedelbart kunna identifiera varje produkt är kapslingarna permanent märkta med laser.

Weidmüller RockStar® kapsling IP65 / NEMA typ 4X är ditt förstahandsval när det handlar om industrikåpor i skyddsklass IP65.

Allmänna beställningsdata

Utförande	HDC - kapsling, Installationsstorlek: 1, Skyddsklass: IP65, i ijackat tillstånd, Sockelkåpa, Tvärförregling på underdelen, Standard, Storlek på kabelinföringar: M 20
Art.nr.	1788530000
Typ	HDC 07A SLU 1M20G
GTIN (EAN)	4032248206063
Förp.	1 items

HDC 07A SLU 1M20G

Weidmüller Interface GmbH & Co. KG
Klingenbergstraße 26
D-32758 Detmold
Germany

www.weidmueller.com

Technical data

Godkännanden

Godkännanden



ROHS	Uppfyllelse
UL File Number Search	UL-webbplats
Certifikat nr (cURus)	E92202

Mått och vikter

Djup	26 mm	Byggdjup (tum)	1.0236 inch
Höjd	53 mm	Bygghöjd (tum)	2.0866 inch
Bredd	37 mm	Byggbredd (tum)	1.4567 inch
Montagemått bredd	30 mm	Nettovikt	22 g

Temperaturer

Gränsvärde, temperatur -40 °C ... 125 °C

Miljööverensstämmelse för produkt

RoHS-kompatibilitetsstatus	Kompatibel utan undantag
REACH SVHC	Potassium perfluorobutane sulfonate 29420-49-3
SCIP	2f94735a-9fba-4903-842f-4fb9aa902310

Kemikaliebeständighet	Innehåll	Aceton
	Kemisk beständighet	Villkorligt beständigt
	Innehåll	Borrolja
	Kemisk beständighet	Beständigt
	Innehåll	Diesel
	Kemisk beständighet	Beständigt
	Innehåll	Etylalkohol
	Kemisk beständighet	Beständigt
	Innehåll	Växellådsolja
	Kemisk beständighet	Beständigt
	Innehåll	Hydraulolja
	Kemisk beständighet	Beständigt
	Innehåll	Kylmedium
	Kemisk beständighet	Beständigt
	Innehåll	Petroleumbensin
	Kemisk beständighet	Beständigt
	Innehåll	Svett
	Kemisk beständighet	Beständigt
	Innehåll	Bensin premium
	Kemisk beständighet	Villkorligt beständigt
Innehåll	Vatten	
Kemisk beständighet	Beständigt	
Innehåll	UV	
Kemisk beständighet	Instabilt	
Innehåll	Ozon	
Kemisk beständighet	Instabilt	

Allmänna data

Åtdragningsmoment	0.5 Nm	Brännbarhetsklass enligt UL 94	V-0
Kapslingsmaterial	Plast	Skyddsklass	IP65, i ijackat tillstånd

Creation date 18.02.2026 05:07:20 MEZ

Catalogue status / Drawings

HDC 07A SLU 1M20G

Weidmüller Interface GmbH & Co. KG
 Klingenbergstraße 26
 D-32758 Detmold
 Germany

www.weidmueller.com

Technical data

EMC-kapslingar	Nej	Material låselement	Rostfritt stål
----------------	-----	---------------------	----------------

Mått

Hålavstånd längd A2	30 mm	Kabelingång	m. gänga
Bredd kapsling	24 mm	Bredd C1 - sockel	42 mm
Längd kapsling	27 mm	Höjd kapsling B	42 mm
Höjd sockel B1	3 mm		

Utförande

Storlek på kabelinföringar	M 20	Överdel/Underdel/Lock	lower part
Övertäckning	utan lock	Åtdragningsmoment	0.5 Nm
Antal kabelingång uppe	0	Antal kabelingång på sidan	1
Utförande kapsling	Sockelkåpa	Utförande låssystem	Tvärförregling på underdelen
Byggform	Standard	Installationsstorlek	1
Kabelingång	m. gänga	Typ	Sockelkåpa
Bygelutförande	Överkopplingsbygel	Tätning	ingen försegling
Gänga (inre)	M 20	Färg (RAL)	RAL 1001
BG	1	Lämplig för ModuPlug®	Nej

Klassificeringar

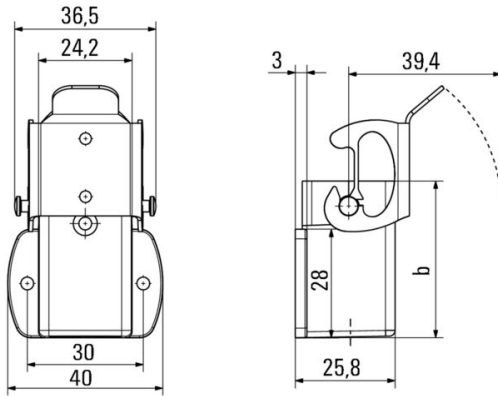
ETIM 8.0	EC000437	ETIM 9.0	EC000437
ETIM 10.0	EC000437	ECLASS 14.0	27-44-02-02
ECLASS 15.0	27-44-02-02		

HDC 07A SLU 1M20G

Weidmüller Interface GmbH & Co. KG
Klingenbergstraße 26
D-32758 Detmold
Germany

Drawings

www.weidmueller.com



HDC 07A SLU 1M20G

Weidmüller Interface GmbH & Co. KG
 Klingenbergstraße 26
 D-32758 Detmold
 Germany

Accessories

www.weidmueller.com

Lock



HDC-kapslingarna är perfekt skyddade tack vare en speciell pressgjutningslegering och en flerstegsförsegling av ytan.

Det avancerade låssystemet tillverkas konsekvent i rostfritt stål. Det innebär lång livslängd, hög beständighet mot korrosion och slagåtlighet.

Låsningen av kapslingarna ger inbyggd säkerhet. Vårt unika, patenterade fjädersystem ger kapslingens låsning ett säkert fäste och skyddar mot oavsiktligt öppnande. Lasermärkningen möjliggör snabb och enkel identifiering. För att omedelbart kunna identifiera varje produkt är kapslingarna permanent märkta med laser.

Weidmüller RockStar® kapsling IP65 / NEMA typ 4X är ditt förstahandsval när det handlar om industrikåpor i skyddsklass IP65.

Allmänna beställningsdata

Typ	HDC 07A DODL 2BO	Utförande
Art.nr.	1665760000	HDC - kapsling, Installationsstorlek: 1, Skyddsklass: IP65, i ijacket
GTIN (EAN)	4008190422783	tillstånd, Lock för kapslingsunderdel, Tvärförregling på underdelen,
Förp.	1 ST	Standard
Typ	HDC 07A DMDL 2BO	Utförande
Art.nr.	1665770000	HDC - kapsling, Installationsstorlek: 1, Skyddsklass: IP65, i ijacket
GTIN (EAN)	4008190422790	tillstånd, Lock för kapslingsunderdel, Tvärförregling på underdelen,
Förp.	1 ST	Standard