

HDC 32B TOLU 1M32G

Weidmüller Interface GmbH & Co. KG

Klingenbergstraße 26

D-32758 Detmold

Germany

www.weidmueller.com



HDC-kapslingarna är perfekt skyddade tack vare en speciell pressgjutningslegering och en flerstegsförsegling av ytan.

Det avancerade låssystemet tillverkas konsekvent i rostfritt stål. Det innebär lång livslängd, hög beständighet mot korrosion och slagåtlighet.

Låsningen av kapslingarna ger inbyggd säkerhet. Vårt unika, patenterade fjädersystem ger kapslingens låsning ett säkert fäste och skyddar mot oavsiktligt öppnande. Lasermärkningen möjliggör snabb och enkel identifiering. För att omedelbart kunna identifiera varje produkt är kapslingarna permanent märkta med laser.

Weidmüller RockStar® kapsling IP65 / NEMA typ 4X är ditt förstahandsval när det handlar om industrikåpor i skyddsklass IP65.

Allmänna beställningsdata

Utförande	HDC - kapsling, Installationsstorlek: 10, Skyddsklass: IP65, i ijackat tillstånd, Kabelingång ovasida, stickproppskåpa, Längsbygel på underdelen, Standard, Storlek på kabelinföringar: M 32
Art.nr.	1788450000
Typ	HDC 32B TOLU 1M32G
GTIN (EAN)	4032248205981
Förp.	1 items

HDC 32B TOLU 1M32G

Weidmüller Interface GmbH & Co. KG

Klingenbergstraße 26

D-32758 Detmold

Germany

www.weidmueller.com

Tekniska data

Godkännanden

Godkännanden



ROHS	Uppfyllelse
UL File Number Search	UL-webbplats
Certifikat nr (cURus)	E92202

Mått och vikter

Djup	108.5 mm	Byggdjup (tum)	4.2716 inch
Höjd	79 mm	Bygghöjd (tum)	3.1102 inch
Bredd	82.5 mm	Byggbredd (tum)	3.248 inch
Nettovikt	344.96 g		

Temperaturer

Gränsvärde, temperatur -40 °C ... 125 °C

Miljööverensstämmelse för produkt

RoHS-kompatibilitetsstatus	Kompatibel utan undantag	
REACH SVHC	Nej mSvHC över 0,1 viktprocent	
Kemikaliebeständighet	Innehåll	Aceton
	Kemisk beständighet	Villkorligt beständigt
	Innehåll	Borrolja
	Kemisk beständighet	Beständigt
	Innehåll	Diesel
	Kemisk beständighet	Beständigt
	Innehåll	Etylalkohol
	Kemisk beständighet	Beständigt
	Innehåll	Växellådsolja
	Kemisk beständighet	Beständigt
	Innehåll	Hydraulolja
	Kemisk beständighet	Beständigt
	Innehåll	Kylmedium
	Kemisk beständighet	Beständigt
	Innehåll	Petroleumbensin
	Kemisk beständighet	Beständigt
	Innehåll	Svett
	Kemisk beständighet	Beständigt
	Innehåll	Bensin premium
	Kemisk beständighet	Villkorligt beständigt
Innehåll	Vatten	
Kemisk beständighet	Beständigt	
Innehåll	UV	
Kemisk beständighet	Instabilt	
Innehåll	Ozon	
Kemisk beständighet	Instabilt	

Allmänna data

Yta	Pulverlack	Skyddsklass	IP65, i ijackat tillstånd
-----	------------	-------------	---------------------------

HDC 32B TOLU 1M32G

Weidmüller Interface GmbH & Co. KG

Klingenbergstraße 26

D-32758 Detmold

Germany

www.weidmueller.com

Tekniska data

Mått

Kabelingång	m. gänga	Bredd kapsling	82.5 mm
Längd kapsling	94 mm	Höjd kapsling B	79 mm

Utförande

Storlek på kabelinföringar	M 32	Överdel/Underdel/Lock	upper part
Övertäckning	utan lock	Åtdragningsmoment	2 Nm
Antal kabelingång uppe	1	Antal kabelingång på sidan	0
Utförande kapsling	Kabelingång ovansida, stickproppskåpa	Utförande låssystem	Längsbygel på underdelen
Byggform	Standard	Installationsstorlek	10
Kabelingång	m. gänga	Typ	Stickkontakt
Bygelutförande	Längsbygel	Tätning	ingen försegling
Gänga (inre)	M 32	Färg (RAL)	RAL 7035
BG	10	Lämplig för ModuPlug®	Ja

Klassificeringar

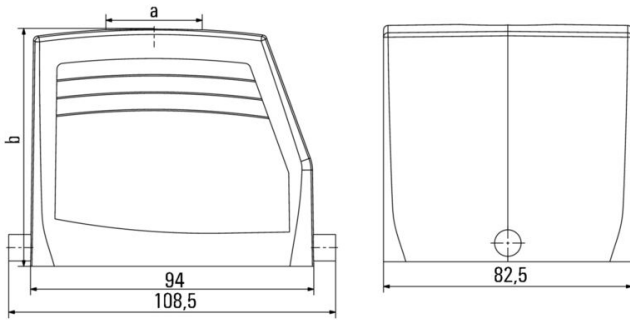
ETIM 8.0	EC000437	ETIM 9.0	EC000437
ETIM 10.0	EC000437	ECLASS 14.0	27-44-02-02
ECLASS 15.0	27-44-02-02		

HDC 32B TOLU 1M32G

Weidmüller Interface GmbH & Co. KG
Klingenbergstraße 26
D-32758 Detmold
Germany

Ritningar

www.weidmueller.com



HDC 32B TOLU 1M32G

Weidmüller Interface GmbH & Co. KG
 Klingenbergstraße 26
 D-32758 Detmold
 Germany

www.weidmueller.com

Tillbehör

Sockelkåpa



HDC-kapslingarna är perfekt skyddade tack vare en speciell pressgjutningslegering och en flerstegsförsegling av ytan.

Det avancerade låssystemet tillverkas konsekvent i rostfritt stål. Det innebär lång livslängd, hög beständighet mot korrosion och slagåtlighet.

Låsningen av kapslingarna ger inbyggd säkerhet. Vårt unika, patenterade fjädersystem ger kapslingens låsning ett säkert fäste och skyddar mot oavsiktligt öppnande. Lasermärkningen möjliggör snabb och enkel identifiering. För att omedelbart kunna identifiera varje produkt är kapslingarna permanent märkta med laser.

Weidmüller RockStar® kapsling IP65 / NEMA typ 4X är ditt förstahandsval när det handlar om industrikåpor i skyddsklass IP65.

Allmänna beställningsdata

Typ	HDC 32B SLU 2M32G	Utförande
Art.nr.	1788470000	HDC - kapsling, Installationsstorlek: 10, Skyddsklass: IP65, i ijacket
GTIN (EAN)	4032248206001	tillstånd, Sockelkåpa, Längsbygel på underdelen, Standard, Storlek på
Förp.	1 ST	kabelinföringar: M 32
Typ	HDC 32B SDLU 2M32G	Utförande
Art.nr.	1788490000	HDC - kapsling, Installationsstorlek: 10, Skyddsklass: IP65, i ijacket
GTIN (EAN)	4032248206025	tillstånd, Sockelkåpa, Längsbygel på underdelen, Standard, med lock,
Förp.	1 ST	Storlek på kabelinföringar: M 32
Typ	HDC 32B SDLU 1M32G	Utförande
Art.nr.	1902650000	HDC - kapsling, Installationsstorlek: 10, Skyddsklass: IP65, i ijacket
GTIN (EAN)	4032248585656	tillstånd, Sockelkåpa, Längsbygel på underdelen, Standard, med lock,
Förp.	1 ST	Storlek på kabelinföringar: M 32
Typ	HDC 32B SLU 1M32G	Utförande
Art.nr.	1902670000	HDC - kapsling, Installationsstorlek: 10, Skyddsklass: IP65, i ijacket
GTIN (EAN)	4032248585663	tillstånd, Sockelkåpa, Längsbygel på underdelen, Standard, Storlek på
Förp.	1 ST	kabelinföringar: M 32

Chassikåpa



HDC-kapslingarna är perfekt skyddade tack vare en speciell pressgjutningslegering och en flerstegsförsegling av ytan.

Det avancerade låssystemet tillverkas konsekvent i rostfritt stål. Det innebär lång livslängd, hög beständighet mot korrosion och slagåtlighet.

Låsningen av kapslingarna ger inbyggd säkerhet. Vårt unika, patenterade fjädersystem ger kapslingens låsning ett säkert fäste och skyddar mot oavsiktligt öppnande. Lasermärkningen möjliggör snabb och enkel identifiering. För att omedelbart kunna identifiera varje produkt är kapslingarna permanent märkta med laser.

Weidmüller RockStar® kapsling IP65 / NEMA typ 4X är ditt förstahandsval när det handlar om industrikåpor i skyddsklass IP65.

HDC 32B TOLU 1M32G

Weidmüller Interface GmbH & Co. KG
Klingenbergstraße 26
D-32758 Detmold
Germany

www.weidmueller.com

Tillbehör

Allmänna beställningsdata

Typ	HDC 32B ALU	Utförande
Art.nr.	1219500000	HDC - kapsling, Installationsstorlek: 10, Skyddsklass: IP65, i ijackat
GTIN (EAN)	4008190011826	tillstånd, Chassikåpa, Längsbygel på underdelen, Standard
Förp.	1 ST	
Typ	HDC 32B ADLU	Utförande
Art.nr.	1219800000	HDC - kapsling, Installationsstorlek: 10, Skyddsklass: IP65, i ijackat
GTIN (EAN)	4008190111090	tillstånd, Chassikåpa, Längsbygel på underdelen, Standard, med lock
Förp.	1 ST	

Kopplingskåpa



HDC-kapslingarna är perfekt skyddade tack vare en speciell pressgjutningslegering och en flerstegsförsegling av ytan.

Det avancerade låssystemet tillverkas konsekvent i rostfritt stål. Det innebär lång livslängd, hög beständighet mot korrosion och slagåtlighet.

Låsningen av kapslingarna ger inbyggd säkerhet. Vårt unika, patenterade fjädersystem ger kapslingens låsning ett säkert fäste och skyddar mot oavsiktligt öppnande. Lasermärkningen möjliggör snabb och enkel identifiering. För att omedelbart kunna identifiera varje produkt är kapslingarna permanent märkta med laser.

Weidmüller RockStar® kapsling IP65 / NEMA typ 4X är ditt förstahandsval när det handlar om industrikåpor i skyddsklass IP65.

Allmänna beställningsdata

Typ	HDC 32B KLU 1M32G	Utförande
Art.nr.	1788500000	HDC - kapsling, Installationsstorlek: 10, Skyddsklass: IP65, i ijackat
GTIN (EAN)	4032248206032	tillstånd, Kopplingskåpa, Längsbygel på underdelen, Standard, Storlek
Förp.	1 ST	på kabelinföringar: M 32

IP68-version



Förutom det omfattande sortimentet av kapslingar erbjuder Weidmüller en rad kabelförskruvningar för de mest skiftande användningsändamål.

Kabelförskruvningarna i mässing, plast och rostfritt stål uppfyller de varierande IP-kapslingsklasserna, för att passa alla industriella kapslingar.

Beroende på kabelförskruvningarnas serie och användningsområde är kabelförskruvningarna godkända och testade enligt VDE, UL, UR, cULus, DNV GL eller EN 45545.

Allmänna beställningsdata

Typ	VG M32 - MS 68	Utförande
Art.nr.	1772240000	VG MS (standard kabelförskruvning av mässing), kabelförskruvning,
GTIN (EAN)	4032248129898	Rak, M 32, 9 mm, OD min. 13 - OD max. 18 mm, IP54, IP66, IP67,
Förp.	10 ST	IP68 - 5 bar (30 min.), IP69K, Mässing, förnicklad

HDC 32B TOLU 1M32G

Weidmüller Interface GmbH & Co. KG
Klingenbergstraße 26
D-32758 Detmold
Germany

www.weidmueller.com

Tillbehör

Typ	VG M32 - K 68	Utförande
Art.nr.	1772320000	VG K (standard plastförskrivning), kabelförskrivning, Rak, M 32, 15
GTIN (EAN)	4032248129980	mm, OD min. 18 - OD max. 25 mm, IP54, IP66, IP67, IP68 - 5 bar (30
Förp.	20 ST	min.), Polyamid 6