

HDC 48B TOLU 1M40G

Weidmüller Interface GmbH & Co. KG

Klingenbergstraße 26

D-32758 Detmold

Germany

www.weidmueller.com



HDC-kapslingarna är perfekt skyddade tack vare en speciell pressgjutningslegering och en flerstegsförsegling av ytan.

Det avancerade låssystemet tillverkas konsekvent i rostfritt stål. Det innebär lång livslängd, hög beständighet mot korrosion och slagåtlighet.

Låsningen av kapslingarna ger inbyggd säkerhet. Vårt unika, patenterade fjädersystem ger kapslingens låsning ett säkert fäste och skyddar mot oavsiktligt öppnande. Lasermärkningen möjliggör snabb och enkel identifiering. För att omedelbart kunna identifiera varje produkt är kapslingarna permanent märkta med laser.

Weidmüller RockStar® kapsling IP65 / NEMA typ 4X är ditt förstahandsval när det handlar om industrikåpor i skyddsklass IP65.

Allmänna beställningsdata

Utförande	HDC - kapsling, Installationsstorlek: 12, Skyddsklass: IP65, i ijackat tillstånd, Kabelgång ovasida, stickproppskåpa, Längsbygel på underdelen, Standard, Storlek på kabelinföringar: M 40
Art.nr.	1788340000
Typ	HDC 48B TOLU 1M40G
GTIN (EAN)	4032248205875
Förp.	1 items

HDC 48B TOLU 1M40G

Weidmüller Interface GmbH & Co. KG

Klingenbergstraße 26

D-32758 Detmold

Germany

www.weidmueller.com

Tekniska data

Godkännanden

Godkännanden



ROHS	Uppfyllelse
UL File Number Search	UL-webbplats
Certifikat nr (cURus)	E92202

Mått och vikter

Djup	151 mm	Byggdjup (tum)	5.9449 inch
Höjd	94 mm	Bygghöjd (tum)	3.7008 inch
Bredd	90 mm	Byggbredd (tum)	3.5433 inch
Nettovikt	532 g		

Temperaturer

Gränsvärde, temperatur -40 °C ... 125 °C

Miljööverensstämmelse för produkt

RoHS-kompatibilitetsstatus	Kompatibel utan undantag	
REACH SVHC	Nej mSvHC över 0,1 viktprocent	
Kemikaliebeständighet	Innehåll	Aceton
	Kemisk beständighet	Villkorligt beständigt
	Innehåll	Borrolja
	Kemisk beständighet	Beständigt
	Innehåll	Diesel
	Kemisk beständighet	Beständigt
	Innehåll	Etylalkohol
	Kemisk beständighet	Beständigt
	Innehåll	Växellådsolja
	Kemisk beständighet	Beständigt
	Innehåll	Hydraulolja
	Kemisk beständighet	Beständigt
	Innehåll	Kylmedium
	Kemisk beständighet	Beständigt
	Innehåll	Petroleumbensin
	Kemisk beständighet	Beständigt
	Innehåll	Svett
	Kemisk beständighet	Beständigt
	Innehåll	Bensin premium
	Kemisk beständighet	Villkorligt beständigt
Innehåll	Vatten	
Kemisk beständighet	Beständigt	
Innehåll	UV	
Kemisk beständighet	Instabilt	
Innehåll	Ozon	
Kemisk beständighet	Instabilt	

Allmänna data

Yta	Pulverlack	Skyddsklass	IP65, i jackat tillstånd
-----	------------	-------------	--------------------------

HDC 48B TOLU 1M40G

Weidmüller Interface GmbH & Co. KG

Klingenbergstraße 26

D-32758 Detmold

Germany

www.weidmueller.com

Tekniska data

Mått

Kabelingång	m. gänga	Bredd kapsling	90 mm
Längd kapsling	132 mm	Höjd kapsling B	94 mm

Utförande

Storlek på kabelinföringar	M 40	Överdel/Underdel/Lock	upper part
Övertäckning	utan lock	Åtdragningsmoment	1.2 Nm
Antal kabelingång uppe	1	Antal kabelingång på sidan	0
Utförande kapsling	Kabelingång ovansida, stickproppskåpa	Utförande låssystem	Längsbygel på underdelen
Byggform	Standard	Installationsstorlek	12
Kabelingång	m. gänga	Typ	Stickkontakt
Bygelutförande	Längsbygel	Tätning	ingen försegling
Gänga (inre)	M 40	Färg (RAL)	RAL 7035
BG	12	Lämplig för ModuPlug®	Ja

Klassificeringar

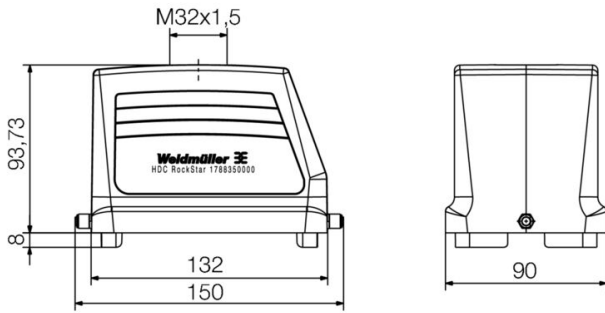
ETIM 8.0	EC000437	ETIM 9.0	EC000437
ETIM 10.0	EC000437	ECLASS 14.0	27-44-02-02
ECLASS 15.0	27-44-02-02		

HDC 48B TOLU 1M40G

Weidmüller Interface GmbH & Co. KG
Klingenbergstraße 26
D-32758 Detmold
Germany

Ritningar

www.weidmueller.com



HDC 48B TOLU 1M40G

Weidmüller Interface GmbH & Co. KG
 Klingenbergstraße 26
 D-32758 Detmold
 Germany

www.weidmueller.com

Tillbehör

Sockelkåpa



HDC-kapslingarna är perfekt skyddade tack vare en speciell pressgjutningslegering och en flerstegsförsegling av ytan.

Det avancerade låssystemet tillverkas konsekvent i rostfritt stål. Det innebär lång livslängd, hög beständighet mot korrosion och slagåtlighet.

Låsningen av kapslingarna ger inbyggd säkerhet. Vårt unika, patenterade fjädersystem ger kapslingens låsning ett säkert fäste och skyddar mot oavsiktligt öppnande. Lasermärkningen möjliggör snabb och enkel identifiering.

För att omedelbart kunna identifiera varje produkt är kapslingarna permanent märkta med laser.

Weidmüller RockStar® kapsling IP65 / NEMA typ 4X är ditt förstahandsval när det handlar om industrikåpor i skyddsklass IP65.

Allmänna beställningsdata

Typ	HDC 48B SLU 1PG29G	Utförande
Art.nr.	1651100000	HDC - kapsling, Installationsstorlek: 12, Skyddsklass: IP65, i ijacket
GTIN (EAN)	4008190299705	tillstånd, Sockelkåpa, Längsbygel på underdelen, Standard, Storlek på
Förp.	1 ST	kabelinföringar: PG 29
Typ	HDC 48B SDLU 2PG29G	Utförande
Art.nr.	1667560000	HDC - kapsling, Installationsstorlek: 12, Skyddsklass: IP65, i ijacket
GTIN (EAN)	4008190424763	tillstånd, Sockelkåpa, Längsbygel på underdelen, Standard, med lock,
Förp.	1 ST	Storlek på kabelinföringar: PG 29
Typ	HDC 48B SLU 2M40G	Utförande
Art.nr.	1788360000	HDC - kapsling, Installationsstorlek: 12, Skyddsklass: IP65, i ijacket
GTIN (EAN)	4032248205899	tillstånd, Sockelkåpa, Längsbygel på underdelen, Standard, Storlek på
Förp.	1 ST	kabelinföringar: M 40
Typ	HDC 48B SLU 2M32G	Utförande
Art.nr.	1788370000	HDC - kapsling, Installationsstorlek: 12, Skyddsklass: IP65, i ijacket
GTIN (EAN)	4032248205905	tillstånd, Sockelkåpa, Längsbygel på underdelen, Standard, Storlek på
Förp.	1 ST	kabelinföringar: M 32
Typ	HDC 48B SDLU 2M32G	Utförande
Art.nr.	1788390000	HDC - kapsling, Installationsstorlek: 12, Skyddsklass: IP65, i ijacket
GTIN (EAN)	4032248205929	tillstånd, Sockelkåpa, Längsbygel på underdelen, Standard, med lock,
Förp.	1 ST	Storlek på kabelinföringar: M 32
Typ	HDC 48B SDLU 1PG29G	Utförande
Art.nr.	1799810000	HDC - kapsling, Installationsstorlek: 12, Skyddsklass: IP65, i ijacket
GTIN (EAN)	4032248247035	tillstånd, Sockelkåpa, Längsbygel på underdelen, Standard, med lock,
Förp.	1 ST	Storlek på kabelinföringar: PG 29
Typ	HDC 48B SDLU 1M32G	Utförande
Art.nr.	1904150000	HDC - kapsling, Installationsstorlek: 12, Skyddsklass: IP65, i ijacket
GTIN (EAN)	4032248585700	tillstånd, Sockelkåpa, Längsbygel på underdelen, Standard, med lock,
Förp.	1 ST	Storlek på kabelinföringar: M 32
Typ	HDC 48B SLU 1M32G	Utförande
Art.nr.	1904190000	HDC - kapsling, Installationsstorlek: 12, Skyddsklass: IP65, i ijacket
GTIN (EAN)	4032248585779	tillstånd, Sockelkåpa, Längsbygel på underdelen, Standard, Storlek på
Förp.	1 ST	kabelinföringar: M 32
Typ	HDC 48B SDLU 2M40G	Utförande
Art.nr.	1983500000	HDC - kapsling, Installationsstorlek: 12, Skyddsklass: IP65, i ijacket
GTIN (EAN)	4032248687787	tillstånd, Sockelkåpa, Längsbygel på underdelen, Standard, med lock,
Förp.	1 ST	Storlek på kabelinföringar: M 40

HDC 48B TOLU 1M40G

Weidmüller Interface GmbH & Co. KG

Klingenbergsstraße 26

D-32758 Detmold

Germany

www.weidmueller.com

Tillbehör

Typ	HDC 48B SDLU 2M50G	Utförande
Art.nr.	1983510000	HDC - kapsling, Installationsstorlek: 12, Skyddsklass: IP65, i ijackat
GTIN (EAN)	4032248687770	tillstånd, Sockelkåpa, Längsbygel på underdelen, Standard, med lock,
Förp.	1 ST	Storlek på kabelinföringar: M 50

Chassikåpa



HDC-kapslingarna är perfekt skyddade tack vare en speciell pressgjutningslegering och en flerstegsförsegling av ytan.

Det avancerade låssystemet tillverkas konsekvent i rostfritt stål. Det innebär lång livslängd, hög beständighet mot korrosion och slagåtlighet.

Låsningen av kapslingarna ger inbyggd säkerhet. Vårt unika, patenterade fjädersystem ger kapslingens låsning ett säkert fäste och skyddar mot oavsiktligt öppnande. Lasermärkningen möjliggör snabb och enkel identifiering. För att omedelbart kunna identifiera varje produkt är kapslingarna permanent märkta med laser.

Weidmüller RockStar® kapsling IP65 / NEMA typ 4X är ditt förstahandsval när det handlar om industrikåpor i skyddsklass IP65.

Allmänna beställningsdata

Typ	HDC 48B ADLU	Utförande
Art.nr.	1222900000	HDC - kapsling, Installationsstorlek: 12, Skyddsklass: IP65, i ijackat
GTIN (EAN)	4008190138004	tillstånd, Chassikåpa, Längsbygel på underdelen, Standard, med lock
Förp.	1 ST	
Typ	HDC 48B ALU	Utförande
Art.nr.	1295600000	HDC - kapsling, Installationsstorlek: 12, Skyddsklass: IP65, i ijackat
GTIN (EAN)	4050118092066	tillstånd, Chassikåpa, Längsbygel på underdelen, Standard, utan lock
Förp.	1 ST	

IP68-version



Förutom det omfattande sortimentet av kapslingar erbjuder Weidmüller en rad kabelförskruvningar för de mest skiftande användningsändamål.

Kabelförskruvningarna i mässing, plast och rostfritt stål uppfyller de varierande IP-kapslingsklasserna, för att passa alla industriella kapslingar.

Beroende på kabelförskruvningarnas serie och användningsområde är kabelförskruvningarna godkända och testade enligt VDE, UL, UR, cULus, DNV GL eller EN 45545.

Allmänna beställningsdata

Typ	VG M40 - MS 68	Utförande
Art.nr.	1772250000	VG MS (standard kabelförskruvning av mässing), kabelförskruvning,
GTIN (EAN)	4032248129904	Rak, M 40, 9 mm, OD min. 18 - OD max. 25 mm, IP54, IP66, IP67,
Förp.	10 ST	IP68 - 5 bar (30 min.), Mässing, förnicklad
Typ	VG M40-1/K68	Utförande
Art.nr.	1909890000	VG K (standard plastförskruvning), kabelförskruvning, Rak, M 40, 10
GTIN (EAN)	4032248536818	mm, OD min. 19 - OD max. 28 mm, IP54, IP66, IP67, IP68 - 5 bar (30
Förp.	10 ST	min.), Polyamid 6