

## HDC 32A SDBO 2M32G

Weidmüller Interface GmbH &amp; Co. KG

Klingenbergstraße 26

D-32758 Detmold

Germany

www.weidmueller.com



HDC-kapslingarna är perfekt skyddade tack vare en speciell pressgjutningslegering och en flerstegsförsegling av ytan.

Det avancerade låssystemet tillverkas konsekvent i rostfritt stål. Det innebär lång livslängd, hög beständighet mot korrosion och slagtålighet.

Låsningen av kapslingarna ger inbyggd säkerhet. Vårt unika, patenterade fjädersystem ger kapslingens låsning ett säkert fäste och skyddar mot oavsiktligt öppnande. Lasermärkningen möjliggör snabb och enkel identifiering. För att omedelbart kunna identifiera varje produkt är kapslingarna permanent märkta med laser.

Weidmüller RockStar® kapsling IP65 / NEMA typ 4X är ditt förstahandsval när det handlar om industrikåpor i skyddsklass IP65.

## Allmänna beställningsdata

Utförande	HDC - kapsling, Installationsstorlek: 7, Skyddsklass: IP65, i ijackat tillstånd, Sockelkåpa, Tvärförregling på överdelen, Standard, med lock, Storlek på kabelinföringar: M 32
Art.nr.	<a href="#">1788050000</a>
Typ	HDC 32A SDBO 2M32G
GTIN (EAN)	4032248205493
Förp.	1 items

## HDC 32A SDBO 2M32G

Weidmüller Interface GmbH & Co. KG  
Klingenbergstraße 26  
D-32758 Detmold  
Germany

www.weidmueller.com

## Tekniska data

## Godkännanden

Godkännanden



ROHS	Uppfyllelse
UL File Number Search	<a href="#">UL-webbplats</a>
Certifikat nr (cURus)	E92202

## Mått och vikter

Höjd	97 mm	Bygghöjd (tum)	3.8189 inch
Bredd	89.2 mm	Byggbredd (tum)	3.5118 inch
Montagemått höjd	46 mm	Montagemått bredd	92 mm
Nettovikt	444 g		

## Temperaturer

Gränsvärde, temperatur -40 °C ... 125 °C

## Miljööverensstämmelse för produkt

RoHS-kompatibilitetsstatus	Kompatibel utan undantag	
REACH SVHC	Nej mSvHC över 0,1 viktprocent	
Kemikaliebeständighet	Innehåll	Aceton
	Kemisk beständighet	Villkorligt beständigt
	Innehåll	Borrolja
	Kemisk beständighet	Beständigt
	Innehåll	Diesel
	Kemisk beständighet	Beständigt
	Innehåll	Etylalkohol
	Kemisk beständighet	Beständigt
	Innehåll	Växellådsolja
	Kemisk beständighet	Beständigt
	Innehåll	Hydraulolja
	Kemisk beständighet	Beständigt
	Innehåll	Kylmedium
	Kemisk beständighet	Beständigt
	Innehåll	Petroleumbensin
	Kemisk beständighet	Beständigt
	Innehåll	Svett
	Kemisk beständighet	Beständigt
	Innehåll	Bensin premium
	Kemisk beständighet	Villkorligt beständigt
Innehåll	Vatten	
Kemisk beständighet	Beständigt	
Innehåll	UV	
Kemisk beständighet	Instabilt	
Innehåll	Ozon	
Kemisk beständighet	Instabilt	

## Allmänna data

Yta	Pulverlack	Skyddsklass	IP65, i ijackat tillstånd
-----	------------	-------------	---------------------------

## HDC 32A SDBO 2M32G

Weidmüller Interface GmbH &amp; Co. KG

Klingenbergstraße 26

D-32758 Detmold

Germany

www.weidmueller.com

## Tekniska data

## Mått

Hålavstånd längd A2	92 mm	Kabelingång	m. gänga
Bredd kapsling	56 mm	Bredd C1 - sockel	64.5 mm
Längd kapsling	82 mm	Höjd kapsling B	75 mm
Höjd sockel B1	5 mm		

## Utförande

Storlek på kabelinföringar	M 32	Överdel/Underdel/Lock	lower part
Övertäckning	utan lock	Åtdragningsmoment	1.2 Nm
Antal kabelingång uppe	0	Antal kabelingång på sidan	2
Utförande lock	med lock	Utförande kapsling	Sockelkåpa
Utförande låssystem	Tvärförregling på överdelen	Byggform	Standard
Installationsstorlek	7	Kabelingång	m. gänga
Typ	Sockelkåpa	Bygelutförande	Överkopplingsbygel
Tätning	NBR	Gänga (inre)	M 32
Färg (RAL)	RAL 7035	BG	7
Lämplig för ModuPlug®	Nej		

## Klassificeringar

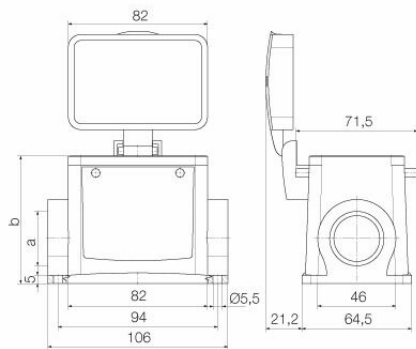
ETIM 8.0	EC000437	ETIM 9.0	EC000437
ETIM 10.0	EC000437	ECLASS 14.0	27-44-02-02
ECLASS 15.0	27-44-02-02		

**HDC 32A SDBO 2M32G**

**Weidmüller Interface GmbH & Co. KG**  
Klingenbergstraße 26  
D-32758 Detmold  
Germany

**Ritningar**

[www.weidmueller.com](http://www.weidmueller.com)



## HDC 32A SDBO 2M32G

**Weidmüller Interface GmbH & Co. KG**  
 Klingenbergstraße 26  
 D-32758 Detmold  
 Germany

www.weidmueller.com

## Tillbehör

## Stickproppskåpa, kabelinföring uppe



HDC-kapslingarna är perfekt skyddade tack vare en speciell pressgjutningslegering och en flerstegsförsegling av ytan.

Det avancerade låssystemet tillverkas konsekvent i rostfritt stål. Det innebär lång livslängd, hög beständighet mot korrosion och slagåtlighet.

Låsningen av kapslingarna ger inbyggd säkerhet. Vårt unika, patenterade fjädersystem ger kapslingens låsning ett säkert fäste och skyddar mot oavsiktligt öppnande. Lasermärkningen möjliggör snabb och enkel identifiering. För att omedelbart kunna identifiera varje produkt är kapslingarna permanent märkta med laser.

Weidmüller RockStar® kapsling IP65 / NEMA typ 4X är ditt förstahandsval när det handlar om industrikåpor i skyddsklass IP65.

## Allmänna beställningsdata

Typ	HDC 32A TOBU 1PG21G	Utförande
Art.nr.	<a href="#">1665790000</a>	HDC - kapsling, Installationsstorlek: 7, Skyddsklass: IP65, i ijacket
GTIN (EAN)	4008190422813	tillstånd, Kabelingång ovasida, stickproppskåpa, Tvärförregling på
Förp.	1 ST	underdelen, Standard, Storlek på kabelinföringar: PG 21
Typ	HDC 32A TOBU 1PG29G	Utförande
Art.nr.	<a href="#">1665810000</a>	HDC - kapsling, Installationsstorlek: 7, Skyddsklass: IP65, i ijacket
GTIN (EAN)	4008190422837	tillstånd, Kabelingång ovasida, stickproppskåpa, Tvärförregling på
Förp.	1 ST	underdelen, Standard, Storlek på kabelinföringar: PG 29
Typ	HDC 32A TOBU 1M32G	Utförande
Art.nr.	<a href="#">1787990000</a>	HDC - kapsling, Installationsstorlek: 7, Skyddsklass: IP65, i ijacket
GTIN (EAN)	4032248205431	tillstånd, Kabelingång ovasida, stickproppskåpa, Tvärförregling på
Förp.	1 ST	underdelen, Standard, Storlek på kabelinföringar: M 32

## Stickproppskåpa, kabelinföring på sidan



HDC-kapslingarna är perfekt skyddade tack vare en speciell pressgjutningslegering och en flerstegsförsegling av ytan.

Det avancerade låssystemet tillverkas konsekvent i rostfritt stål. Det innebär lång livslängd, hög beständighet mot korrosion och slagåtlighet.

Låsningen av kapslingarna ger inbyggd säkerhet. Vårt unika, patenterade fjädersystem ger kapslingens låsning ett säkert fäste och skyddar mot oavsiktligt öppnande. Lasermärkningen möjliggör snabb och enkel identifiering. För att omedelbart kunna identifiera varje produkt är kapslingarna permanent märkta med laser.

Weidmüller RockStar® kapsling IP65 / NEMA typ 4X är ditt förstahandsval när det handlar om industrikåpor i skyddsklass IP65.

## Allmänna beställningsdata

Typ	HDC 32A TSBU 1PG21G	Utförande
Art.nr.	<a href="#">1665670000</a>	HDC - kapsling, Installationsstorlek: 7, Skyddsklass: IP65, i ijacket
GTIN (EAN)	4008190422691	tillstånd, Kabelingång på sidan, stickproppskåpa, Tvärförregling på
Förp.	1 ST	underdelen, Standard, Storlek på kabelinföringar: PG 21

## HDC 32A SDBO 2M32G

**Weidmüller Interface GmbH & Co. KG**  
 Klingenbergstraße 26  
 D-32758 Detmold  
 Germany

www.weidmueller.com

### Tillbehör

Typ	HDC 32A TSBU 1PG29G	Utförande
Art.nr.	<a href="#">1665690000</a>	HDC - kapsling, Installationsstorlek: 7, Skyddsklass: IP65, i ijacket
GTIN (EAN)	4008190422714	tillstånd, Kabelingång på sidan, stickproppskåpa, Tvärförregling på
Förp.	1 ST	underdelen, Standard, Storlek på kabelinföringar: PG 29
Typ	HDC 32A TSBU 1M32G	Utförande
Art.nr.	<a href="#">1787950000</a>	HDC - kapsling, Installationsstorlek: 7, Skyddsklass: IP65, i ijacket
GTIN (EAN)	4032248205394	tillstånd, Kabelingång på sidan, stickproppskåpa, Tvärförregling på
Förp.	1 ST	underdelen, Standard, Storlek på kabelinföringar: M 32
Typ	HDC 32A TSBU 1M25G	Utförande
Art.nr.	<a href="#">1787960000</a>	HDC - kapsling, Installationsstorlek: 7, Skyddsklass: IP65, i ijacket
GTIN (EAN)	4032248205400	tillstånd, Kabelingång på sidan, stickproppskåpa, Tvärförregling på
Förp.	1 ST	underdelen, Standard, Storlek på kabelinföringar: M 25

### Lock



HDC-kapslingarna är perfekt skyddade tack vare en speciell pressgjutningslegering och en flerstegsförsegling av ytan.

Det avancerade låssystemet tillverkas konsekvent i rostfritt stål. Det innebär lång livslängd, hög beständighet mot korrosion och slagåtlighet.

Låsningen av kapslingarna ger inbyggd säkerhet. Vårt unika, patenterade fjädersystem ger kapslingens låsning ett säkert fäste och skyddar mot oavsiktligt öppnande. Lasermärkningen möjliggör snabb och enkel identifiering. För att omedelbart kunna identifiera varje produkt är kapslingarna permanent märkta med laser.

Weidmüller RockStar® kapsling IP65 / NEMA typ 4X är ditt förstahandsval när det handlar om industrikåpor i skyddsklass IP65.

### Allmänna beställningsdata

Typ	HDC 32A DODQ 4B0	Utförande
Art.nr.	<a href="#">1665920000</a>	HDC - kapsling, Installationsstorlek: 7, Skyddsklass: IP65, i ijacket
GTIN (EAN)	4008190422950	tillstånd, Lock för kapslingsunderdel, Tvärförregling på underdelen,
Förp.	1 ST	Standard, Storlek på kabelinföringar: none