

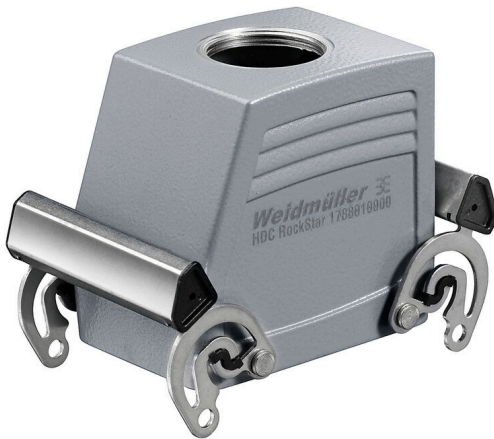
HDC 32A TOBO 1M32G**Weidmüller Interface GmbH & Co. KG**

Klingenbergstraße 26

D-32758 Detmold

Germany

www.weidmueller.com



HDC-kapslingarna är perfekt skyddade tack vare en speciell pressgjutningslegering och en flerstegsförsegling av ytan.

Det avancerade låssystemet tillverkas konsekvent i rostfritt stål. Det innebär lång livslängd, hög beständighet mot korrosion och slagåtlighet.

Låsningen av kapslingarna ger inbyggd säkerhet. Vårt unika, patenterade fjädersystem ger kapslingens låsning ett säkert fäste och skyddar mot oavsiktligt öppnande. Lasermärkningen möjliggör snabb och enkel identifiering. För att omedelbart kunna identifiera varje produkt är kapslingarna permanent märkta med laser.

Weidmüller RockStar® kapsling IP65 / NEMA typ 4X är ditt förstahandsval när det handlar om industrikåpor i skyddsklass IP65.

Allmänna beställningsdata

Utförande	HDC - kapsling, Installationsstorlek: 7, Skyddsklass: IP65, i ijackat tillstånd, Kabelingång ovasida, stickproppskåpa, Tvärförregling på överdelen, Standard, Storlek på kabelinföringar: M 32
Art.nr.	1788010000
Typ	HDC 32A TOBO 1M32G
GTIN (EAN)	4032248205455
Förp.	1 items

HDC 32A TOBO 1M32G

Weidmüller Interface GmbH & Co. KG
Klingenbergstraße 26
D-32758 Detmold
Germany

www.weidmueller.com

Tekniska data

Godkännanden

Godkännanden



ROHS	Uppfyllelse
UL File Number Search	UL-webbplats
Certifikat nr (cURus)	E92202

Mått och vikter

Höjd	75 mm	Bygghöjd (tum)	2.9527 inch
Bredd	68 mm	Byggbredd (tum)	2.6772 inch
Nettovikt	325 g		

Temperaturer

Gränsvärde, temperatur -40 °C ... 125 °C

Miljööverensstämmelse för produkt

RoHS-kompatibilitetsstatus	Kompatibel utan undantag	
REACH SVHC	Potassium perfluorobutane sulfonate 29420-49-3	
SCIP	e98b2b24-ba23-41bf-8d19-0dda3647412f	
Kemikaliebeständighet	Innehåll	Aceton
	Kemisk beständighet	Villkorligt beständigt
	Innehåll	Borrolja
	Kemisk beständighet	Beständigt
	Innehåll	Diesel
	Kemisk beständighet	Beständigt
	Innehåll	Etylalkohol
	Kemisk beständighet	Beständigt
	Innehåll	Växellådsolja
	Kemisk beständighet	Beständigt
	Innehåll	Hydraulolja
	Kemisk beständighet	Beständigt
	Innehåll	Kylmedium
	Kemisk beständighet	Beständigt
	Innehåll	Petroleumbensin
	Kemisk beständighet	Beständigt
	Innehåll	Svett
	Kemisk beständighet	Beständigt
	Innehåll	Bensin premium
	Kemisk beständighet	Villkorligt beständigt
Innehåll	Vatten	
Kemisk beständighet	Beständigt	
Innehåll	UV	
Kemisk beständighet	Instabilt	
Innehåll	Ozon	
Kemisk beständighet	Instabilt	

Allmänna data

Yta	Pulverlack	Skyddsklass	IP65, i jackat tillstånd
-----	------------	-------------	--------------------------

HDC 32A TOBO 1M32G

Weidmüller Interface GmbH & Co. KG

Klingenbergstraße 26

D-32758 Detmold

Germany

www.weidmueller.com

Tekniska data

Mått

Kabelingång	m. gänga	Bredd kapsling	56 mm
Längd kapsling	82 mm	Höjd kapsling B	77 mm

Utförande

Storlek på kabelinföringar	M 32	Överdel/Underdel/Lock	upper part
Övertäckning	utan lock	Åtdragningsmoment	1.2 Nm
Antal kabelingång uppe	1	Antal kabelingång på sidan	0
Utförande kapsling	Kabelingång ovansida, stickproppskåpa	Utförande låssystem	Tvärförregling på överdelen
Byggform	Standard	Installationsstorlek	7
Kabelingång	m. gänga	Typ	Stickkontakt
Bygelutförande	Överkopplingsbygel	Tätning	ingen försegling
Gänga (inre)	M 32	Färg (RAL)	RAL 7035
BG	7	Lämplig för ModuPlug®	Nej

Klassificeringar

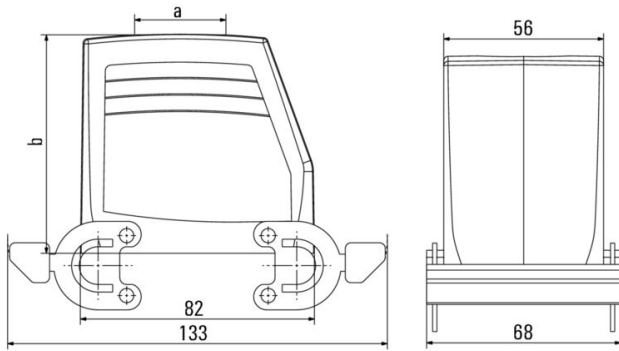
ETIM 8.0	EC000437	ETIM 9.0	EC000437
ETIM 10.0	EC000437	ECLASS 14.0	27-44-02-02
ECLASS 15.0	27-44-02-02		

HDC 32A TOBO 1M32G

Weidmüller Interface GmbH & Co. KG
Klingenbergstraße 26
D-32758 Detmold
Germany

Ritningar

www.weidmueller.com



HDC 32A TOBO 1M32G

Weidmüller Interface GmbH & Co. KG
 Klingenbergstraße 26
 D-32758 Detmold
 Germany

Tillbehör

www.weidmueller.com

Lock



HDC-kapslingarna är perfekt skyddade tack vare en speciell pressgjutningslegering och en flerstegsförsegling av ytan.

Det avancerade låssystemet tillverkas konsekvent i rostfritt stål. Det innebär lång livslängd, hög beständighet mot korrosion och slagåtlighet.

Låsningen av kapslingarna ger inbyggd säkerhet. Vårt unika, patenterade fjädersystem ger kapslingens låsning ett säkert fäste och skyddar mot oavsiktligt öppnande.

Lasermärkningen möjliggör snabb och enkel identifiering. För att omedelbart kunna identifiera varje produkt är kapslingarna permanent märkta med laser.

Weidmüller RockStar® kapsling IP65 / NEMA typ 4X är ditt förstahandsval när det handlar om industrikåpor i skyddsklass IP65.

Allmänna beställningsdata

Typ	HDC 32A DMDQ 2QB	Utförande
Art.nr.	1665930000	HDC - kapsling, Installationsstorlek: 7, Skyddsklass: IP65, i ijackat
GTIN (EAN)	4008190422967	tillstånd, Lock för kapslingsöverdel, Tvärförregling på underdelen,
Förp.	1 ST	Standard, Storlek på kabelinföringar: none