

SAIEND CAN-M12 5P A-COD**Weidmüller Interface GmbH & Co. KG**

Klingenbergstraße 26

D-32758 Detmold

Germany

www.weidmueller.com



Weidmüller har ett brett utbud av verktyg och tillbehör för givar-/ställningsledningar.

Allmänna beställningsdata

Utförande	Skyddade komponentgrupper, SAI-Aktiv, Tillbehör, Sensor/Aktuator-Stickanslutning
Art.nr.	1784760000
Typ	SAIEND CAN-M12 5P A-COD
GTIN (EAN)	4032248191840
Förp.	1 items

SAIEND CAN-M12 5P A-COD

Weidmüller Interface GmbH & Co. KG
 Klingenbergstraße 26
 D-32758 Detmold
 Germany

www.weidmueller.com

Tekniska data

Godkännanden

Godkännanden



ROHS Uppfyllelse

Mått och vikter

Nettovikt 10 g

Temperaturer

Lagertemperatur Drifttemperatur -25 °C...85 °C

Miljööverensstämmelse för produkt

RoHS-kompatibilitetsstatus Kompatibel med undantag
 RoHS-undantag (om tillämpligt/känt) 6c
 REACH SVHC Lead 7439-92-1
 SCIP 1c533b66-fcff-4da5-b89f-fd55fbf5cb55

Tekniska data för kabel

Antal poler 5

Allmänna tekniska data

Anslutningsgंगा	M12	Utförande	Stift, rakt
Skyddsklass	IP67, IP68	Stickcykler	≥ 100
Nedsmutningsgrad	3		

Klassificeringar

ETIM 8.0	EC000448	ETIM 9.0	EC000448
ETIM 10.0	EC000448	ECLASS 14.0	19-07-04-03
ECLASS 15.0	19-07-04-03		

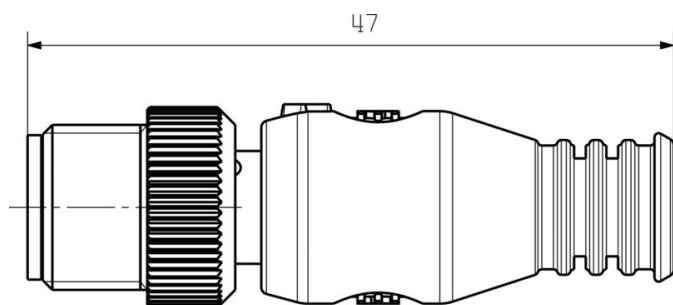
SAIEND CAN-M12 5P A-COD

Weidmüller Interface GmbH & Co. KG
Klingenbergstraße 26
D-32758 Detmold
Germany

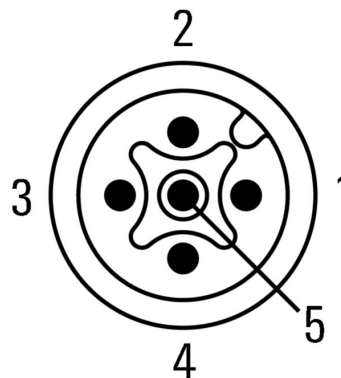
www.weidmueller.com

Ritningar

Profilritning



Polschema



Kopplingsbild

