

SAI-Y-5S PARA 2M12**Weidmüller Interface GmbH & Co. KG**

Klingenbergstraße 26

D-32758 Detmold

Germany

www.weidmueller.com**Allmänna beställningsdata**

Utförande	Y-kontakt, M12, Signallerfaldigare
Art.nr.	1783430000
Typ	SAI-Y-5S PARA 2M12
GTIN (EAN)	4032248183364
Förp.	1 items

SAI-Y-5S PARA 2M12

Weidmüller Interface GmbH & Co. KG

Klingenbergstraße 26

D-32758 Detmold

Germany

www.weidmueller.com

Tekniska data

Godkännanden

Godkännanden



ROHS Uppfyllelse

Mått och vikter

Nettovikt 20.24 g

Miljööverensstämmelse för produkt

RoHS-kompatibilitetsstatus Kompatibel utan undantag
REACH SVHC Nej mSvHC över 0,1 viktprocent

Anslutningsdata

Gruppexitgång – kontaktdon M12 hane Individuell utgång 1 – kontaktdon M12 hona
Individuell utgång 2 – kontaktdon M12 hona Anslutningsvridmoment M12: 0,8 - 1,2 Nm

Tekniska data för konfektionerbara kontaktdon

Antal poler	5	Kodering	A-kodad
Kontaktyta	Au (guld)	Kapslingsmaterial	PUR
Nominell spänning	24 V	Märkström	4 A
Skyddsklass	IP67	Nedsmutningsgrad	3
Skärmanslutning	Nej	Material låsring	Zinkpressgjutning
Temperaturområde kapsling	-25...+90 °C		

Normer

Kontaktdon Norm IEC 61076-2-101

Allmänna data

Antal poler	5	Kodering	A-kodad
Anslutningsgंगा	M12	Kontaktmaterial hylsa	CuZn
Kontaktmaterial stift	CuZn	Kontaktyta	Au (guld)
Åtdragningsmoment	0.8 Nm	Kapslingsmaterial	PUR
Nominell spänning	24 V	Märkström	4 A
Skyddsklass	IP67	Nedsmutningsgrad	3
Anslutning 1	M12/M12	Anslutning 2	Skruv
Skärmanslutning	Nej	Temperaturområde kapsling	-25...+90 °C
Ledarytterdiameter	-		

Klassificeringar

ETIM 8.0	EC002925	ETIM 9.0	EC002925
ETIM 10.0	EC002925	ECLASS 14.0	27-44-01-06
ECLASS 15.0	27-44-01-06		

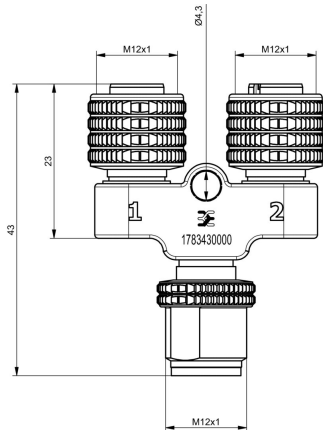
SAI-Y-5S PARA 2M12

Weidmüller Interface GmbH & Co. KG
Klingenbergstraße 26
D-32758 Detmold
Germany

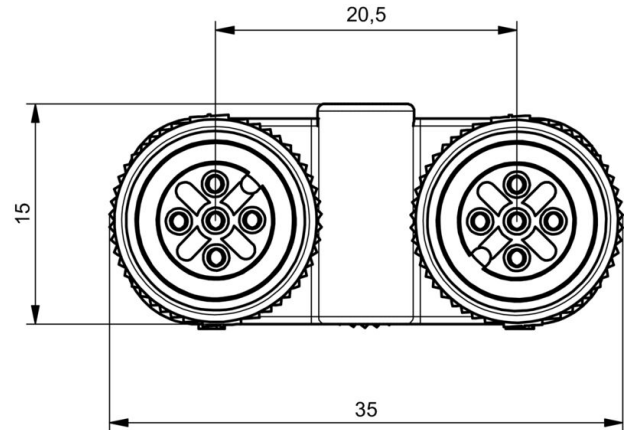
Ritningar

www.weidmueller.com

Profilritning



Profilritning



Kopplingsbild

