

**SAI-Y-4-4/2-4 M12/8**

**Weidmüller Interface GmbH & Co. KG**  
Klingenbergstraße 26  
D-32758 Detmold  
Germany

[www.weidmueller.com](http://www.weidmueller.com)

**Allmänna beställningsdata**

Utförande	Y-kontakt, M12 / M8, Signalflerfaldigare
Art.nr.	<a href="#">1783420000</a>
Typ	SAI-Y-4-4/2-4 M12/8
GTIN (EAN)	4032248183357
Förp.	1 items

## SAI-Y-4-4/2-4 M12/8

Weidmüller Interface GmbH &amp; Co. KG

Klingenbergstraße 26

D-32758 Detmold

Germany

www.weidmueller.com

## Tekniska data

## Godkännanden

Godkännanden



ROHS Uppfyllelse

## Mått och vikter

Nettovikt 14.96 g

## Miljööverensstämmelse för produkt

RoHS-kompatibilitetsstatus	Kompatibel med undantag
RoHS-undantag (om tillämpligt/känt)	6c
REACH SVHC	Lead 7439-92-1
SCIP	d9f8df28-a704-45a9-a1cb-1fe1442b5ef0

## Anslutningsdata

Grupputgång – kontaktdon	M12 hane	Individuell utgång 1 – kontaktdon	M8 hona
Individuell utgång 2 – kontaktdon	M8 hona	Anslutningsvridmoment	M8: 0,5 - 0,6 Nm, M12: 0,8 - 1,2 Nm

## Tekniska data för konfektionerbara kontaktdon

Antal poler	4	Kodering	M12 = A-kodad/M8 = ingen
Kontaktyta	Au (guld)	Kapslingsmaterial	PUR
Nominell spänning	24 V	Märkström	4 A
Skyddsklass	IP67	Nedsmutningsgrad	3
Skärmanslutning	Nej	Material låsring	Zinkpressgjutning
Temperaturområde kapsling	-25...+90 °C		

## Normer

Kontaktdon Norm IEC 61076-2-101, IEC 61076-2-104

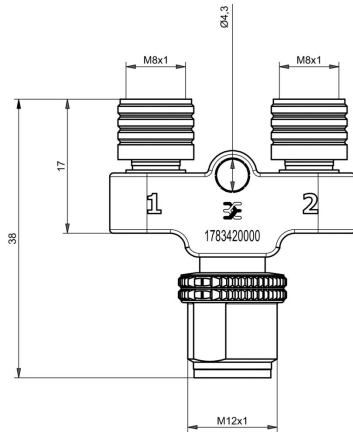
## Allmänna data

Antal poler	4	Kodering	M12 = A-kodad/M8 = ingen
Anslutningsgंगा	M12 / M8	Kontaktmaterial hylsa	CuZn
Kontaktmaterial stift	CuZn	Kontaktyta	Au (guld)
Kapslingsmaterial	PUR	Nominell spänning	24 V
Märkström	4 A	Skyddsklass	IP67
Nedsmutningsgrad	3	Anslutning 1	M12/M8
Anslutning 2	Skruv	Skärmanslutning	Nej
Temperaturområde kapsling	-25...+90 °C	Ledarytterdiameter	-

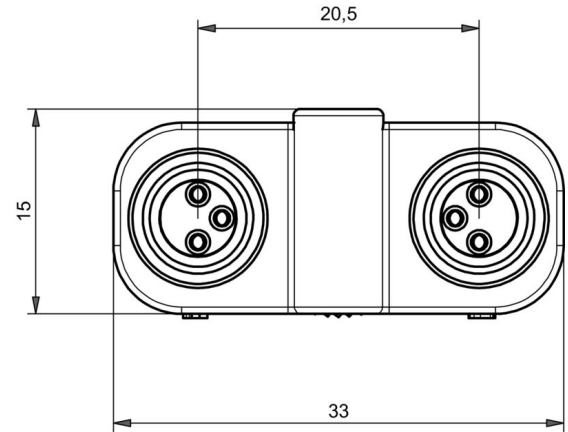
## Klassificeringar

ETIM 8.0	EC002925	ETIM 9.0	EC002925
ETIM 10.0	EC002925	ECLASS 14.0	27-44-01-06
ECLASS 15.0	27-44-01-06		

**Profilritning**



**Profilritning**



**Kopplingsbild**

