

SAI-8-MMH 5P M12 PI**Weidmüller Interface GmbH & Co. KG**

Klingenbergstraße 26

D-32758 Detmold

Germany

www.weidmueller.com



Vissa applikationer kräver en komplett avskärmning från sensorn och till styrningen. Detta uppnår SAI-fördelare i metallutförande. Fördelaren levereras komplett med EMC förskruvning. Vi har avstått från initiatör-LED:er.

De finns 4-faldigt, 8-faldigt M12 och med kabellängderna 5 eller 10 m. Vidare kan dessa fördelare användas i tuff omgivning som t.ex. i områden med svetsanläggningar. Kåporna finns även med extra stort anslutningsutrymme så att de har utrustats med en standard förskruvning upp till M25.

- Inga EMC-problem,
- hög tålighet mot kemiska och mekaniska belastningar,
- Standardmontagemått

Allmänna beställningsdata

Utförande	Kåpversion, M12, 30 V, A-kodad, LED: Ja, Initiator ljusdiod: Nej, Anslutningstyp: PNP
Art.nr.	1782740000
Typ	SAI-8-MMH 5P M12 PI
GTIN (EAN)	4032248179497
Förp.	1 items
Leveransstatus	Denna artikel kommer inte längre att finnas i framtiden.
Tillgänglig till	2025-12-30T00:00:00+01:00

SAI-8-MMH 5P M12 PI

Weidmüller Interface GmbH & Co. KG
Klingenbergstraße 26
D-32758 Detmold
Germany

www.weidmueller.com

Tekniska data

Godkännanden

ROHS Uppfyllelse

Mått och vikter

Djup	152 mm	Byggdjup (tum)	5.9842 inch
Höjd	43 mm	Bygghöjd (tum)	1.6929 inch
Bredd	60 mm	Byggbredd (tum)	2.3622 inch
Nettovikt	882 g		

Temperaturer

Drifttemperatur -20 - 90°C

Miljööverensstämmelse för produkt

RoHS-kompatibilitetsstatus Kompatibel utan undantag
REACH SVHC Nej mSvHC över 0,1 viktprocent

Anslutningsdata

Ledaranslutningsteknik	PUSH IN	Ledarytterdiameter, min.	10 mm
Ledarytterdiameter, max.	14 mm	Anslutningsområde, min.	0.14 mm ²
Anslutningsområde, max.	1.5 mm ²	Ledardiameter, AWG, min.	AWG 26
Ledardiameter, AWG, max	AWG 16	entrådig, min. H05(07) V-U	0.14 mm ²
entrådig, max. H05(07) V-U	1.5 mm ²	fintrådig, min. H05(07) V-K	0.14 mm ²
fintrådig, max. H05(07) V-K	1.5 mm ²	med AEH med krage DIN 46 228/4, min.	0.28 mm ²
med ändhylsa med krage DIN 46 228/4, max.	1 mm ²	med ändhylsa, DIN 46228 pt 1, min.	0.25 mm ²
med ändhylsa enligt DIN 46 228/1, max.	1 mm ²	Lagerutrymme	Standard
Fördelarutgång	Kåpversion		

Allmänna tekniska data

Skyddsklass	IP68	Anslutningsstationens kodning	A-kodad
Antal poler	5	Antal kontakthylsor	8
Anslutningsgänga	M12	Nedsmutningsgrad	3
Brandegenskaper	V-0	Stickcykler	≤ 50
LED	Ja	Initiator ljusdiod	Nej
LED färg för driftfunktion	grön		

Elektriska data

Märkspänning, min.	10 V	Märkspänning, max.	30 V
Provspänning	1 kV	Max. strömbelastbarhet per spår	4 A
Summaström	10 A	Ström per signal	2 A
Spänningseparering finns	Ja	Isolationsmotstånd	109 Ω

Materialdata

Kapslingsmaterial	Zinkpressgjutning	Fördelarmaterial	Metall
Kapslingsfärg	Silver	Huvtätningmaterial	Skummad polyuretan
Skruvhylsa	CuZn, förnicklad	Kontaktmaterial	CuZn
Kontaktyta	förgylld	Kontakthållarmaterial	PBT (UL 94 V0)

SAI-8-MMH 5P M12 PI

Weidmüller Interface GmbH & Co. KG
 Klingenbergstraße 26
 D-32758 Detmold
 Germany

www.weidmueller.com

Tekniska data

Tekniska data för kabel

Antal poler	5	Ledarytterdiameter, max.	14 mm
Ledarytterdiameter, min.	10 mm	Släpkedjetålighet	Nej

Klassificeringar

ETIM 8.0	EC003558	ETIM 9.0	EC003558
ETIM 10.0	EC003558	ECLASS 14.0	27-44-01-11
ECLASS 15.0	27-44-01-11		

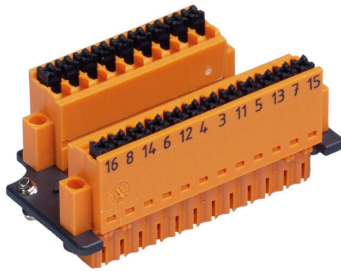
SAI-8-MMH 5P M12 PI

Weidmüller Interface GmbH & Co. KG
 Klingenbergstraße 26
 D-32758 Detmold
 Germany

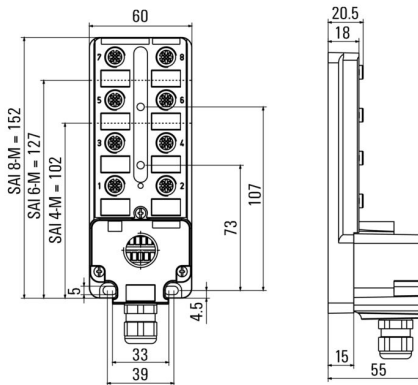
Ritningar

www.weidmueller.com

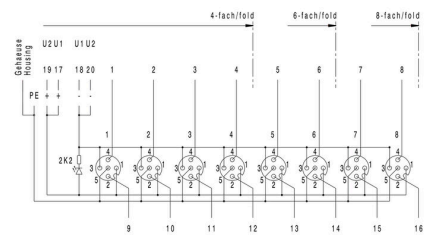
Bildliknande



Profilritning



Kopplingsbild



SAI-8-MMH 5P M12 PI

Weidmüller Interface GmbH & Co. KG
 Klingenbergstraße 26
 D-32758 Detmold
 Germany

Tillbehör

www.weidmueller.com

M12



Skyddskåpor skyddar oanslutna kontaktingångar mot extern inverkan.

Allmänna beställningsdata

Typ	SAI-SK-M12	Utförande
Art.nr.	9456050000	Skyddade komponentgrupper, Skyddskåpa
GTIN (EAN)	4008190304058	
Förp.	30 ST	

Screwty® kabelförskruvningsverktyg med momentfunktion



Det perfekta verktyget för alla tillämpningar
 Screwty® är det idealiska universalverktyget för åtdragning alla vanliga givar- och ställdonsledningar. Med Screwty® kommer man även lätt åt svåråtkomliga, runda kontaktdon. Utan stor kraft, bara med enkel vridning kan kontaktdon enkelt lossas och skruvas fast. Screwty® passar till de flesta ledningar och kontaktdon även från andra tillverkare (över 90 %) och är därmed unik och kan användas över hela världen. Screwty® består av ett handtag med en konventionell 1/4-tumsanslutning. Sålunda kan det användas för alla storlekar: för M12 och M8 runda anslutningsdon samt för M12F och M8F fritt konfektionerbara stickproppar och uttag, liksom för alla M23 stickproppar och uttag.

Allmänna beställningsdata

Typ	SCREWTY SET -DM	Utförande
Art.nr.	1920000000	Cable gland tool for M8, M12 lines and connectors
GTIN (EAN)	4032248436859	
Förp.	1 ST	

SAI-8-MMH 5P M12 PI

Weidmüller Interface GmbH & Co. KG

Klingenbergstraße 26

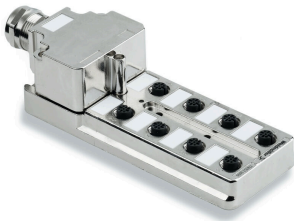
D-32758 Detmold

Germany

www.weidmueller.com

Tillbehör

Utförande i metall



Vissa applikationer kräver en komplett avskärmning från sensorn och till styrningen. Detta uppnår SAI-fördelare i metallutförande. Fördelaren levereras komplett med EMC förskruvning. Vi har avstått från initiativ-LED:er.

De finns 4-faldigt, 8-faldigt M12 och med kabellängderna 5 eller 10 m. Vidare kan dessa fördelare användas i tuff omgivning som t.ex. i områden med svetsanläggningar. Kåporna finns även med extra stort anslutningsutrymme så att de har utrustats med en standard förskruvning upp till M25.

- Inga EMC-problem,
- hög tålighet mot kemiska och mekaniska belastningar,
- Standardmätning

Allmänna beställningsdata

Typ	SAI-8-MM 5P M12 UT	Utförande
Art.nr.	1783491000	Fördelare i huven, nedre del, M12, 30 V, A-kodad, LED: Ja, Initiator
GTIN (EAN)	4032248296583	Ijusediod: Nej, Anslutningstyp: PNP
Förp.	2 ST	

Neutral



ESG är den beprövade märkningen för många kända elektriska apparater i MultiCard-format. Resultatet är en högklassig apparatmärkning med en kontrastrik text. Olika typer är tillgängliga för enheter från tillverkare som Siemens, ABB, Beckhoff osv.

Fördelar i korthet:

- Universellt användbara skyltar, beroende av typ: antingen självhäftande eller snäppbara märkningar.
- För apparater på skena, som t.ex. automatsäkringar, erbjuder vi ESG för påsnäppning på en skyltskena
- Individuellt tryck med laserkvalitet efter uppgift

För specialtryck: Skicka en fil till oss av vår märkningsprogramvara M-Print PRO eller M-Print PRO Online (utan installation) för dina märknings-specifikationer.

Allmänna beställningsdata

Typ	ESG 8/20 K MC NE WS	Utförande
Art.nr.	2558360000	ESG, Apparatmärkning x 20 mm, PA 66, Färgkod: vit, jackbar
GTIN (EAN)	4050118569070	
Förp.	200 ST	