

SL-SMT 5.08HC/07/90LF 3.2SN BK BX

Weidmüller Interface GmbH & Co. KG
 Klingenbergstraße 26
 D-32758 Detmold
 Germany

www.weidmueller.com



Högtemperaturtålig stiftlist med förpackning i box eller tejp. I tejp med 1,5 mm lödstift optimerad för automatbestyckning. Stiftlängd 3,2 mm för reflow- och våglöding. Stiftlisten har plats för märkning och kan kodas. HC = högström.

Allmänna beställningsdata

| | |
|-------------------|---|
| Utförande | Kretskortsstickanslutning, Stiftlist, Lödfläns, THT/THR lödanslutning, 5.08 mm, Antal poler: 7, 90°, Lödstiftlängd (l): 3.2 mm, förtennad, svart, Box |
| Art.nr. | 1780460000 |
| Typ | SL-SMT 5.08HC/07/90LF 3.2SN BK BX |
| GTIN (EAN) | 4032248165780 |
| Förp. | 36 items |
| Produktparametrar | IEC: 400 V / 27.5 A UL: 300 V / 18.5 A |
| Förpackning | Box |

SL-SMT 5.08HC/07/90LF 3.2SN BK BX

Weidmüller Interface GmbH & Co. KG

Klingenbergstraße 26

D-32758 Detmold

Germany

www.weidmueller.com

Tekniska data

Godkännanden

Godkännanden



| | |
|-----------------------|------------------------------|
| ROHS | Uppfyllelse |
| UL File Number Search | UL-webbplats |
| Certifikat nr. (UR) | E60693 |

Mått och vikter

| | | | |
|--------------------|-------------|----------------|-------------|
| Djup | 12 mm | Byggdjup (tum) | 0.4724 inch |
| Höjd | 11.7 mm | Bygghöjd (tum) | 0.4606 inch |
| Höjd lägstbyggande | 8.5 mm | Bredd | 45.36 mm |
| Byggbredd (tum) | 1.7858 inch | Nettovikt | 4.44 g |

Miljööverensstämmelse för produkt

| | |
|----------------------------|--------------------------------|
| RoHS-kompatibilitetsstatus | Kompatibel utan undantag |
| REACH SVHC | Nej mSvHC över 0,1 viktprocent |

Packaging

| | | | |
|-------------|-----------|-----------|-----------|
| Förpackning | Box | VPE-längd | 341.00 mm |
| VPE-bredd | 136.00 mm | VPE-höjd | 22.00 mm |

Systemparametrar

| | | | |
|---------------------------------------|------------------------------------|----------------------------------|---|
| Produktfamilj | OMNIMATE Signal - serie BL/SL 5.08 | Anslutningstyp | Kretskortanslutning |
| Montering på kretskortet | THT/THR lödanslutning | Delning i mm (P) | 5.08 mm |
| Delning i tum (P) | 0.200 " | Anslutningsvinkel | 90° |
| Antal poler | 7 | Antal lödstift per pol | 1 |
| Lödstiftlängd (l) | 3.2 mm | Tolerans för stiftlängd | 0 / -0.3 mm |
| Dimensioner för lödstift | d = 1,2 mm, oktagonal | Diameter bestyckningshål (D) | 1.5 mm |
| Tolerans diameter bestyckningshål (D) | + 0,1 mm | L1 i mm | 30.48 mm |
| L1 i tum | 1.200 " | Antal rader | 1 |
| Polradstal | 1 | Beröringsskydd enligt DIN VDE 57 | fingers. ej inst./handryggss. instucken |
| Beröringsskydd enligt DIN VDE 0470 | IP 20 ansluten/ IP 10 ej ansluten | Skyddsklass | IP20 |
| Genomgångsmotstånd (6) | ≤5 mΩ | Koderbar | Ja |
| Max. instickskraft/pol | 9 N | Max. dragkraft/pol | 7 N |

Materialdata

| | | | |
|----------------------------------|--------------------------------|-----------------------------------|--------------------------------|
| Isoleringsmaterial | LCP GF | Färgkod | svart |
| Färgtabell (jämförbar) | RAL 9011 | Isoleringsmaterialgrupp | IIIa |
| CTI (Comparative Tracking Index) | ≥ 175 | Moisture Level (MSL) | 1 |
| Brännbarhetsklass enligt UL 94 | V-0 | Kontaktmaterial | Cu-legering |
| Kontakttyta | förtennad | Skiktstruktur för lödanslutningen | 1...3 µm Ni / 2...4 µm Sn matt |
| Skiktstruktur för stiftkontakten | 1...3 µm Ni / 2...4 µm Sn matt | Lagertemperatur, min. | -40 °C |
| Lagertemperatur, max. | 70 °C | Driftstemperatur, min. | -50 °C |
| Driftstemperatur, max | 100 °C | Temperaturområde Montage, min. | -30 °C |

SL-SMT 5.08HC/07/90LF 3.2SN BK BX

Weidmüller Interface GmbH & Co. KG

Klingenbergstraße 26

D-32758 Detmold

Germany

www.weidmueller.com

Tekniska data

Temperaturområde Montage, max. 100 °C

Märkdata enligt CSA

| | | | |
|--------------------------------------|---|--------------------------------------|----------------|
| Institut (CSA) | CSA | Certifikat nr. (CSA) | 200039-1176845 |
| Märkspänning (användargrupp B / CSA) | 300 V | Märkspänning (användargrupp D / CSA) | 300 V |
| Märkström (användargrupp B / CSA) | 18.5 A | Märkström (användargrupp D / CSA) | 18.5 A |
| Hänvisning till godkännandevärden | Specifikationerna avser maxvärden. För detaljer – se typgodkännandeintyg. | | |

Märkdata enligt UL 1059

| | | | |
|--|---|--|--------|
| Institut (UR) | UR | Certifikat nr. (UR) | E60693 |
| Märkspänning (användargrupp B / UL 1059) | 300 V | Märkspänning (användargrupp D / UL 1059) | 300 V |
| Märkström (användargrupp B / UL 1059) | 18.5 A | Märkström (användargrupp D / UL 1059) | 10 A |
| Hänvisning till godkännandevärden | Specifikationerna avser maxvärden. För detaljer – se typgodkännandeintyg. | | |

Märkdata enligt IEC

| | | | |
|--|------------------------|--|--------|
| testad enligt standard | IEC 60664-1, IEC 61984 | Märkström, min. antal poler (Tu=20°C) | 27.5 A |
| Märkström, max. antal poler (Tu=20°C) | 19 A | Märkström, min. antal poler (Tu=40°C) | 24 A |
| Märkström, max. antal poler (Tu=40°C) | 16.5 A | Märkspänning vid överspänningsk./ Nedsmutningsgrad II/2 | 400 V |
| Märkspänning vid överspänningsk./ Nedsmutningsgrad III/2 | 320 V | Märkspänning vid överspänningskat./ Nedsmutningsgrad III/3 | 250 V |
| Märkspänning vid överspänningsk./ Nedsmutningsgrad II/2 | 4 kV | Märkspänning vid överspänningsk./ Nedsmutningsgrad III/2 | 4 kV |
| Märkstötspänning vid överspänningsk./ Nedsmutningsgrad III/3 | 4 kV | | |

Viktig hänvisningstext

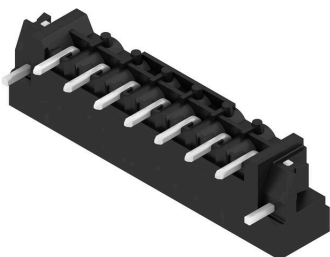
| | |
|-----------------|--|
| IPC-konformitet | Konformitet: Produkterna utvecklas, tillverkas och levereras i enlighet med internationellt erkända standarder och normer, och uppfyller de egenskaper som garanteras i databladet resp. har designegenskaper i enlighet med IPC-A-610 "Klass 2". Övriga anspråk gällande produkterna kan bedömas på begäran. |
| Hänvisningstext | <ul style="list-style-type: none"> • Gold-plated contact surfaces on request • Rated current related to rated cross-section & min. No. of poles. • Diameter of solder eyelet D = 1.4+0.1mm • Solder eyelet diameter D = 1.5 + 0.1 mm, from 9 poles • P on drawing = pitch • Rated data refer only to the component itself. Clearance and creepage distances to other components are to be designed in accordance with the relevant application standards. • In accordance with IEC 61984, OMNIMATE-connectors are connectors without breaking capacity (COC). During designated use, connectors are not allowed to be engaged or disengaged when live or under load • Long term storage of the product with average temperature of 50 °C and maximum humidity 70%, 36 months |

Klassificeringar

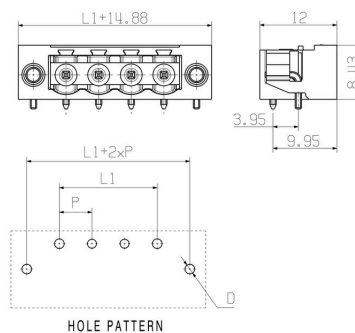
| | | | |
|-------------|-------------|-------------|-------------|
| ETIM 8.0 | EC002637 | ETIM 9.0 | EC002637 |
| ETIM 10.0 | EC002637 | ECLASS 14.0 | 27-46-02-01 |
| ECLASS 15.0 | 27-46-02-01 | | |

Ritningar

Produktillustration



Dimensional drawing



Produktfördel



Safe power transmission Proven properties

SL-SMT 5.08HC/07/90LF 3.2SN BK BX

Weidmüller Interface GmbH & Co. KG
Klingenbergstraße 26
D-32758 Detmold
Germany

www.weidmueller.com

Tillbehör

LED-flodljusindikeringar



Verkansfull: Förbindelseleden mellan ljusdiod och frontpanel.

Strålkastarindikatorerna gör det möjligt för användarna att övervaka statusen utan att behöva en speciell byggform: optisk plast riktar ljuset från standard "AW" runt en kurva in i LED anslutningarna eller genom frontplattan.

De fiber-optiska elementen är helt enkelt klippta bakom de tillämpliga 90° böjda hankontakter (90° anslutningsriktning). Versioner med olika strålhöjder för inkommande ljus ger maximal ljuseffektivitet för lysdioder med olika design eller höjd.

Fördelarna gentemot konventionella lösningar::

- ingen ytterligare ljusdiodplatin krävs bakom frontpanelen
- långa "långbenade" ljusdioder med separata hållare krävs
- böjd ljusledning för optimalt ljusutbyte
- rund ljusutträdesform för enkla frontplatte-borrhål
- problemfritt iakttagande av luft- och krypsträckor
- avkapningsbar för mindre portar

Resultatet: förenklad tillverkningsprocess, lägre kostnader och förenklad design

Allmänna beställningsdata

| | | |
|------------|----------------------------|---|
| Typ | SL FLA 2,3/1 | Utförande |
| Art.nr. | 1636670000 | Kretskortsstickanslutning, Tillbehör, Ljusledarindikering, transparent, |
| GTIN (EAN) | 4008190409975 | Antal poler: 1 |
| Förp. | 100 ST | |
| Typ | SL FLA 2,3/24 | Utförande |
| Art.nr. | 1636680000 | Kretskortsstickanslutning, Tillbehör, Ljusledarindikering, transparent, |
| GTIN (EAN) | 4008190409968 | Antal poler: 1 |
| Förp. | 10 ST | |

ytterligare tillbehör



Ingen uppgift är för liten för den optimala lösningen.

Anslutningar är bara en form av den fullständiga processen. Små detaljer är ofta nyckeln till en perfekt lösning i användningar där potentialer testas, grupperas eller till och med isoleras.

Ett system är inget system utan de små, men nyttiga detaljerna:

- Teststickkontakter möjliggör säker testning på testhylsor
 - Överkopplingar skapar en kontaktsäker potentialfördelning direkt på anslutningen
 - Avdelnings-frånskiljningselement delar upp en högpolic anslutningslist i flera separata hylslist-stickplatser
 - Låsningar och rasterhakar - den vibrationståliga rastreringen resp. säkringen för hyls- och stiftlistor
- Tillverkningsmedföljande och applikationsanpassad - mer tillbehör = mindre tidsåtgång

SL-SMT 5.08HC/07/90LF 3.2SN BK BX

Weidmüller Interface GmbH & Co. KG
 Klingenbergstraße 26
 D-32758 Detmold
 Germany

www.weidmueller.com

Tillbehör

Allmänna beställningsdata

| | | |
|------------|----------------------------|---|
| Typ | SL AT SW | Utförande |
| Art.nr. | 1770240000 | Kretskortsstickanslutning, Tillbehör, Distanshållare, svart, Antal poler: |
| GTIN (EAN) | 4032248117710 | 1 |
| Förp. | 100 ST | |

Kodelement



Kopplar bara vad som hör ihop: Rätt anslutning på rätt ställe.

Kodnings- och förvriddningsskyddselementen tilldelar tydligt anslutande element under tillverkningen och driften

Kodnings- och förvriddningsskyddselementen skjuts in innan bestyckningen eller under kabelkonfektioneringen. Alternativen hos Weidmüller: konfigurera enkelt och individuellt online i variantkonfiguratorn och få färdigt förkodat.

En felbestyckning på kretskortet eller felanslutning av anslutningselement är inte längre möjligt.

Fördelen: Ingen felsökning vid tillverkningen och ingen felhantering av användaren.

Allmänna beställningsdata

| | | |
|------------|----------------------------|--|
| Typ | BLZ/SL KO BK BX | Utförande |
| Art.nr. | 1545710000 | Kretskortsstickanslutning, Tillbehör, Kodelement, svart, Antal poler: |
| GTIN (EAN) | 4008190087142 | 1 |
| Förp. | 50 ST | |
| Typ | BLZ/SL KO OR BX | Utförande |
| Art.nr. | 1573010000 | Kretskortsstickanslutning, Tillbehör, Kodelement, orange, Antal poler: 1 |
| GTIN (EAN) | 4008190048396 | 1 |
| Förp. | 100 ST | |

SL-SMT 5.08HC/07/90LF 3.2SN BK BX

Weidmüller Interface GmbH & Co. KG
Klingenbergstraße 26
D-32758 Detmold
Germany

www.weidmueller.com

Tillbehör

LED-flodljusindikeringar



Verkansfull: Förbindelseleden mellan ljusdiod och frontpanel.

Strålkastarindikatorerna gör det möjligt för användarna att övervaka statusen utan att behöva en speciell byggform: optisk plast riktar ljuset från standard "AW" runt en kurva in i LED anslutningarna eller genom frontplattan.

De fiber-optiska elementen är helt enkelt klippta bakom de tillämpliga 90° böjda hankontakter (90° anslutningsriktning). Versioner med olika strålhöjder för inkommande ljus ger maximal ljuseffektivitet för lysdioder med olika design eller höjd.

Fördelarna gentemot konventionella lösningar::

- ingen ytterligare ljusdiodplatin krävs bakom frontpanelen
- långa "långbenade" ljusdioder med separata hållare krävs
- böjd ljusledning för optimalt ljusutbyte
- rund ljusutträdesform för enkla frontplatte-borrhål
- problemfritt iakttagande av luft- och krypsträckor
- avkapningsbar för mindre porttal

Resultatet: förenklad tillverkningsprocess, lägre kostnader och förenklad design

Allmänna beställningsdata

| | | |
|------------|----------------------------|---|
| Typ | SL FLA 1.5/1 | Utförande |
| Art.nr. | 1580100000 | Kretskortsstickanslutning, Tillbehör, Ljusledarindikering, transparent, |
| GTIN (EAN) | 4008190152475 | Antal poler: 1 |
| Förp. | 100 ST | |
| Typ | SL FLA 3.8/1 | Utförande |
| Art.nr. | 1580110000 | Kretskortsstickanslutning, Tillbehör, Ljusledarindikering, transparent, |
| GTIN (EAN) | 4008190050740 | Antal poler: 1 |
| Förp. | 100 ST | |
| Typ | SL FLA 9.0/1 | Utförande |
| Art.nr. | 1580120000 | Kretskortsstickanslutning, Tillbehör, Ljusledarindikering, transparent, |
| GTIN (EAN) | 4008190031909 | Antal poler: 1 |
| Förp. | 100 ST | |

SL-SMT 5.08HC/07/90LF 3.2SN BK BX

Weidmüller Interface GmbH & Co. KG
Klingenbergstraße 26
D-32758 Detmold
Germany

www.weidmueller.com

Tillbehör**ytterligare tillbehör**

Ingen uppgift är för liten för den optimala lösningen. Anslutningar är bara en form av den fullständiga processen. Små detaljer är ofta nyckeln till en perfekt lösning i användningar där potentialer testas, grupperas eller till och med isoleras.

Ett system är inget system utan de små, men nyttiga detaljerna:

- Teststickkontakter möjliggör säker testning på testhylsor
 - Överkopplingar skapar en kontaktsäker potentialfördelning direkt på anslutningen
 - Avdelnings-frånskiljningselement delar upp en högpolygon anslutningslist i flera separata hylslist-stickplatser
 - Låsningar och rasterhakar - den vibrationståliga rasteringen resp. säkringen för hyls- och stiftlistor
- Tillverkningsmedföljande och applikationsanpassad - mer tillbehör = mindre tidsåtgång

Allmänna beställningsdata

| | | |
|------------|----------------------------|---|
| Typ | SL AT OR | Utförande |
| Art.nr. | 1598300000 | Kretskortsstickanslutning, Tillbehör, Distanshållare, orange, Antal |
| GTIN (EAN) | 4008190189266 | poler: 1 |
| Förp. | 100 ST | |