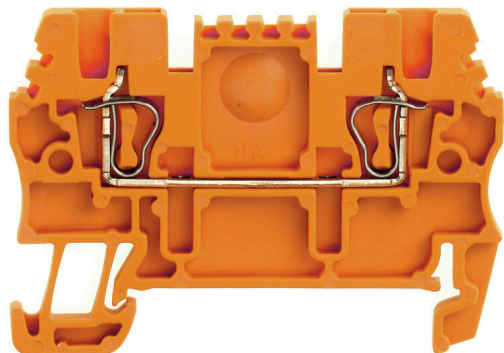


Produktillustration



Att mata genom effekt, signaler och data är det klassiska kravet inom elteknik och styrskåpsbyggnation. Det isolerande materialet, anslutningssystemet och plintarnas design är funktionerna som skiljer sig. En genomgångsradplint är lämplig för anslutning och/eller anslutning av en eller flera ledare. De kan ha en eller flera anslutningsnivåer som är på samma potential eller isolerade mot varandra.

Allmänna beställningsdata

Utförande	Genomgångsradplint, Fjäderanslutning, 1.5 mm ² , 500 V, 17.5 A, orange
Art.nr.	1775500000
Typ	ZDU 1.5 OR
GTIN (EAN)	4032248181483
Förp.	100 items

Tekniska data

Godkännanden

Godkännanden



ROHS	Uppfyllelse
UL File Number Search	UL-webbplats
Certifikat nr (cURus)	E60693
Certifikat nr (cURusEX)	E184763

Mått och vikter

Djup	36.5 mm	Byggdjup (tum)	1.437 inch
Byggdjup inkl. montageskena	37 mm	Höjd	51.5 mm
Bygghöjd (tum)	2.0276 inch	Bredd	3.5 mm
Byggbredd (tum)	0.1378 inch	Nettovikt	4.05 g

Temperaturer

Lagertemperatur	-25 °C...55 °C	Omgivningstemperatur	-50 °C...75 °C
Varaktig driftstemperatur, min.	-50 °C	Varaktig driftstemperatur, max.	120 °C

Miljööverensstämmelse för produkt

RoHS-kompatibilitetsstatus	Kompatibel utan undantag
REACH SVHC	Nej mSvHC över 0,1 viktprocent

Märkdata IECEX/ATEX

Certifikat nr. (ATEX)	DEMKO15ATEX1467U	Certifikat nr. (IECEX)	IECEXULD15.0008U
Max. spänning (ATEX)	550 A	Ström (ATEX)	17 A
Ledararea max. (ATEX)	1.5 mm ²	Max. spänning (IECEX)	550 V
Ström (IECEX)	17 A	Ledararea max. (IECEX)	1.5 mm ²
Märkning EN 60079-7	Ex eb II C Gb	Ex 2014/34/EU märkning	II 2 G D

Allmänt

Ledardiameter, AWG, max	AWG 16	Ledardiameter, AWG, min.	AWG 16
Normer	IEC 60947-7-1	Montageskena obestyckad	TS 35

Klämbara ledare (Märkanslutning)

Tolkdorn enligt 60 947-1	B1	Ledardiameter, AWG, max	AWG 16
Anslutningsriktning	övre	Avisoleringslängd	10 mm
Anslutningstyp	Fjäderanslutning	Antal anslutningar	2
Anslutningsområde, max.	1.5 mm ²	Anslutningsområde, min.	0.05 mm ²
Klingmått	0,4 x 2,0 mm	Ledardiameter, AWG, min.	AWG 16
Ledararea, fintrådig med ändhylsa DIN 46228/4, max.	1 mm ²	Ledararea, fintrådig med ändhylsor DIN 46228/4, min.	0.05 mm ²
Ledararea, fintrådig med ändhylsa DIN 46228/1, max.	1.5 mm ²	Ledararea, fintrådig med ändhylsa DIN 46228/1, min.	0.05 mm ²
Ledardiameter, fintrådig, max.	1.5 mm ²	Ledararea, fintrådig, min.	0.05 mm ²

Tekniska data

Anslutningsarea, flertrådig, max.	1.5 mm ²	Anslutningsarea, flertrådig, min.	0.05 mm ²
Tvilling-ändhylsa, max.	0.75 mm ²	Tvilling-ändhylsa, min.	0.5 mm ²
Ledararea, entrådig, max.	1.5 mm ²	Ledararea, entrådig, min.	0.05 mm ²
Anslutningsarea, fintrådig, min.	0.05 mm ²		

Klämbara ledare (ytterligare anslutning)

Anslutningstyp, ytterligare anslutning Fjäderanslutning

Märkdata

Märkarea	1.5 mm ²	Märkspänning	500 V
Märkspänning DC	500 V	Märkström	17.5 A
Ström med max. ledare	17.5 A	Normer	IEC 60947-7-1
Genomgångsmotstånd enligt IEC 60947-7-x	1.83 mΩ	Märkstötspänning	6 kV
Förlusteffekt enligt IEC 60947-7-x	0.56 W	Nedsmutningsgrad	3

Märkdata enligt CSA

Ledararea max. (CSA)	14 AWG	Spänning grupp C (CSA)	300 V
Ström Gr C (CSA)	20 A	Certifikat nr. (CSA)	200039-1152892
Ledararea min. (CSA)	26 AWG		

Märkdata enligt UL

Certifikat nr (cURus) E60693

Materialdata

Grundläggande material	Wemid	Färgkod	orange
Brännbarhetsklass enligt UL 94	V-0		

Systemparametrar

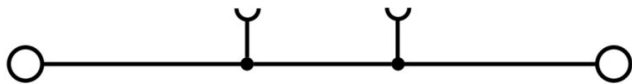
Utförande	Fjäderanslutning, för jackbar överkoppling, öppen på en sida	Ändplatta krävs	Ja
Antal potentialer	1	Antal våningar	1
Antal klämsäten per våning	2	Antal potentialer per våning	1
Nivåer internt överkopplade	Nej	PE-anslutning	Nej
Montageskena obestyckad	TS 35		

ytterligare tekniska data

Öppna sidor	höger	Antal likadana plintar	1
explosionstestat utförande	Ja	Monteringstyp	ihakad

Klassificeringar

ETIM 8.0	EC000897	ETIM 9.0	EC000897
ETIM 10.0	EC000897	ECLASS 14.0	27-25-01-01
ECLASS 15.0	27-25-01-01		



Tillbehör

Överkopplingar



Fördelningen eller mångfaldigandet av en potential till angränsande kopplingsplintar genomförs via en överkoppling. Ytterligare insatser från kabeldragning kan lätt undvikas. Även om polerna bryts ut är kontaktens tillförlitlighet i kopplingsplintar fortfarande garanterad. Vår portfölj erbjuder pluggbara och skruvbara överkopplingsystem för modulär plintar.

Allmänna beställningsdata

Typ	ZQV 1.5/2	Utförande
Art.nr.	1776120000	Tillbehör, Överkoppling, 17.5 A
GTIN (EAN)	4032248200139	
Förp.	60 ST	
Typ	ZQV 1.5/3	Utförande
Art.nr.	1776130000	Tillbehör, Överkoppling, 17.5 A
GTIN (EAN)	4032248200153	
Förp.	60 ST	
Typ	ZQV 1.5/4	Utförande
Art.nr.	1776140000	Tillbehör, Överkoppling, 17.5 A
GTIN (EAN)	4032248200160	
Förp.	60 ST	
Typ	ZQV 1.5/5	Utförande
Art.nr.	1776150000	Tillbehör, Överkoppling, 17.5 A
GTIN (EAN)	4032248236336	
Förp.	20 ST	
Typ	ZQV 1.5/10	Utförande
Art.nr.	1776200000	Tillbehör, Överkoppling, 17.5 A
GTIN (EAN)	4032248200177	
Förp.	20 ST	

Ändplattor och skiljeplattor



Skiljeplattor och ändplattor är viktiga tillbehör för plintar. Skiljeplattor erbjuder optisk och elektrisk separation av olika potentialer och funktionsgrupper, vilket ökar säkerheten och säkerställer en tydlig struktur inuti kopplingskåpet. Ändplattor stänger plintraden på sidorna, skyddar mot kontakt med spänningsförande delar och säkerställer ett rent, stabilt avslut. Båda komponenter är exakt anpassade till de olika plintserierna från Weidmüller, vilket bidrar till en säker, överensstämmande och professionell ledningsdragning.

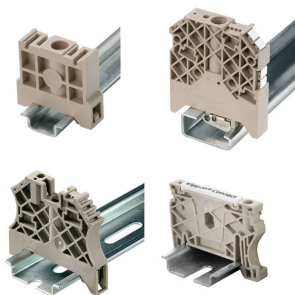
Allmänna beställningsdata

Typ	ZAP/TW ZDU1.5/2AN	Utförande
Art.nr.	1776030000	Z-Serie, Ändplatta, Sektionsplatta
GTIN (EAN)	4032248188116	
Förp.	20 ST	

Tillbehör

Typ	ZAP/TW ZDU1.5/2AN BL	Utförande
Art.nr.	1776040000	Z-Serie, Ändplatta, Sektionsplatta
GTIN (EAN)	4032248188123	
Förp.	20 ST	
Typ	ZAP/TW ZDU1.5/2AN OR	Utförande
Art.nr.	1776050000	Z-Serie, Ändplatta, Sektionsplatta
GTIN (EAN)	4032248188130	
Förp.	20 ST	

Ändstöd



För att säkerställa en permanent fixering på montageskenan och förhindra sidoförskjutning har Weidmüller ändvinklar i programmet. Det finns utföranden med skruv och skruvlösa utföranden. På ändvinklarna finns märkningsmöjligheter, även för gruppmarkering och möjligheten att förvara teststickkontakter.

Allmänna beställningsdata

Typ	EW 35	Utförande
Art.nr.	0383560000	Ändstöd, beige, TS 35, V-2, Wemid, Bredd: 8.5 mm, 100 °C
GTIN (EAN)	4008190181314	
Förp.	50 ST	
Typ	EW 35 GR 7032	Utförande
Art.nr.	0383530000	Ändstöd, grå, TS 35, V-0, Wemid, Bredd: 9 mm, 120 °C
GTIN (EAN)	4008190027322	
Förp.	50 ST	
Typ	EW 35/SCHA/M3	Utförande
Art.nr.	0258660000	Ändstöd, beige, TS 35, V-2, Wemid, Bredd: 16.5 mm, 100 °C
GTIN (EAN)	4008190033477	
Förp.	20 ST	
Typ	WEW 35/1	Utförande
Art.nr.	1059000000	Ändstöd, mörkbeige, TS 35, V-2, Wemid, Bredd: 12 mm, 100 °C
GTIN (EAN)	4008190172282	
Förp.	50 ST	
Typ	WEW 35/2	Utförande
Art.nr.	1061200000	Ändstöd, mörkbeige, TS 35, HB, Wemid, Bredd: 8 mm, 100 °C
GTIN (EAN)	4008190030230	
Förp.	50 ST	
Typ	ZEW 35	Utförande
Art.nr.	9540000000	Ändstöd, mörkbeige, TS 35, V-2, Wemid, Bredd: 6 mm, 100 °C
GTIN (EAN)	4008190956264	
Förp.	20 ST	
Typ	ZEW 35/2	Utförande
Art.nr.	8630740000	Ändstöd, mörkbeige, TS 35, V-2, Wemid, Bredd: 8 mm, 100 °C
GTIN (EAN)	4032248348916	
Förp.	20 ST	

Tillbehör

Testadapter och testuttag



Testadapter och provkontakt används för elektriska anslutningen mellan kopplingsplintar och testutrustning. På så sätt kan en elektrisk kontakt upprättas i kabelanslutet tillstånd och mätningarna kan göras enkelt.

Allmänna beställningsdata

Typ	ZTA 5	Utförande
Art.nr.	1776210000	Tillbehör, Testadapter, 13.5 A
GTIN (EAN)	4032248190676	
Förp.	25 ST	
Typ	ZTA 5/ZA	Utförande
Art.nr.	1776220000	Tillbehör, Testadapter, 13.5 A
GTIN (EAN)	4032248190683	
Förp.	25 ST	

Reduceringshylsor

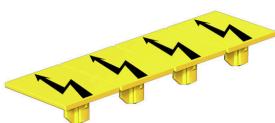


Genom att använda reduceringshylsor förenklas anslutningen av ledare med mindre tvärsnittsområden. Ledare kan föras in säkert i klämstället utan uppsplitsning av ledarna. Ledaren centreras i mitten av ledarinföringen genom användning av reduceringshylsan.

Allmänna beställningsdata

Typ	ZRH 1.5S/1	Utförande
Art.nr.	1781950000	Tillbehör, Reduceringshylsa
GTIN (EAN)	4032248199525	
Förp.	500 ST	

Varningskydd



Varningsanvisning beröringskydd med en blixtsymbol ger mer säkerhet till människa och maskin. De används när yttre spänning måste anges inom applikationen.

ZDU 1.5 OR

Weidmüller Interface GmbH & Co. KG

Klingenbergstraße 26

D-32758 Detmold

Germany

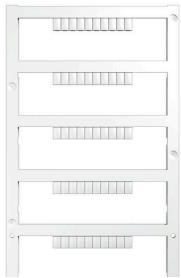
www.weidmueller.com

Tillbehör

Allmänna beställningsdata

Typ	ZAD 7/4	Utförande
Art.nr.	1781940000	Z-Serie, Övertäckning
GTIN (EAN)	4032248193431	
Förp.	20 ST	

Neutral



Dekafix (DEK) märkning är den universella märkningen för alla kabel- och kontaktdon samt för elektroniska underenheter. Systemet är idealiskt för korta talserier och täcker ett brett utbud av färdiga märkningar.

Remsmontering för snabb uppmärkning i endast ett arbetssteg. Märkningen är lättläst, kontrastrik och finns i olika bredder.

- Stort urval av märkningar klara att användas
- Remsmontering för snabb uppmärkning
- Anslutningsmärkning som passar till Weidmüllers samtliga kabelkontakter,
- Finns som neutralt MultiCard eller som standardtryck i karta. För specialtryck: Skicka en fil till oss av vår märkningsprogramvara M-Print PRO eller M-Print PRO Online (utan installation) för dina märkningsspecifikationer.

Allmänna beställningsdata

Typ	DEK 5/3.5 MC NE WS	Utförande
Art.nr.	1755270000	Dekafix, Plintmärkning, 5 x 3.5 mm, Delning i mm (P): 3.50
GTIN (EAN)	4032248017348	Weidmueller, vit
Förp.	500 ST	
Typ	WS 12/3.5 MC NE WS	Utförande
Art.nr.	1778270000	WS, Plintmärkning, 12 x 3.5 mm, Delning i mm (P): 3.50
GTIN (EAN)	4032248161041	Weidmueller, Allen-Bradley, vit
Förp.	600 ST	

Märkningshållare



Märkningshållaren ger möjlighet till ytterligare montering av standardmärkningar med en delning på 5 eller 5,1 mm. De vinklade hållarna kan köpas som tillval och kan monteras i alla standardmärkningskanaler i Klippon® modulära anslutningsplintar. Kopplingar för märkningstyper kan hittas bland respektive tillbehör för avsedda märkningshållare.

Allmänna beställningsdata

Typ	BZT 1 WS 10/5	Utförande
Art.nr.	1805490000	Tillbehör, Märkningshållare
GTIN (EAN)	4032248270231	
Förp.	100 ST	

ZDU 1.5 OR

Weidmüller Interface GmbH & Co. KG

Klingenbergstraße 26

D-32758 Detmold

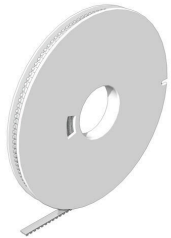
Germany

www.weidmueller.com

Tillbehör

Typ	BZT 2 WS 10/5	Utförande
Art.nr.	1805480000	Tillbehör, Märkningshållare
GTIN (EAN)	4032248270224	
Förp.	100 ST	
Typ	BZT 1 ZA WS 10/5	Utförande
Art.nr.	1805520000	Tillbehör, Märkningshållare
GTIN (EAN)	4032248270248	
Förp.	100 ST	

DEK 5/3.5



WS/DEK

MultiMark plintmärkningar använder ett innovativt kompositmaterial, tillverkat av två komponenter. Märkningens hårda sockel snäpper säkert in i kontaktdonet. Den elastiska ytbehandlingen ger enkel montering av märkningen. Detta särskilt stansade material gör att remsorna kan sträckas för att anpassas till de små variationer i mellanrum som tenderar att adderas, särskilt vid långa plintrader. En annan fördel: ytmaterialets utmärkta tryckbarhet säkerställer en hållbar och slitstark märkning. En upplösning på 300 dpi ger en tydlig, lätt läsbar skrift.

Dina fördelar med MultiMark

- Kompatibel med Weidmüllers modulplintar
- Fast montage och hållbara utskrifter
- Kontinuerliga remsor sparar installationstid
- Enkelt montage tack vare ett innovativt kompositmaterial
- Stort märkningsfält för bästa möjliga läsbarhet
- Stor flexibilitet tack vare anpassning till valfri tillverkare

Allmänna beställningsdata

Typ	DEK 5/3.5 MM WS	Utförande
Art.nr.	2007 100000	Dekafix, Plintmärkning, 5 x 3.5 mm, Weidmueller, vit
GTIN (EAN)	4050118391992	
Förp.	1000 ST	

Tillbehör

WS 12/3.5



WS/DEK

MultiMark plintmärkning använder ett innovativt kompositmaterial, tillverkat av två komponenter. Märkningens hårda sockel snäpper säkert in i kontaktdonet. Den elastiska ytbehandlingen ger enkel montering av märkningen. Detta särskilt stansade material gör att remsorna kan sträckas för att anpassas till de små variationer i mellanrum som tenderar att adderas, särskilt vid långa plintrader. En annan fördel: ytmaterialets utmärkta tryckbarhet säkerställer en hållbar och slitstark märkning. En upplösning på 300 dpi ger en tydlig, lätt läsbar skrift.

Dina fördelar med MultiMark

- Kompatibel med Weidmüllers modulplintar
- Fast montage och hållbara utskrifter
- Kontinuerliga remsor sparar installationstid
- Enkelt montage tack vare ett innovativt kompositmaterial
- Stort märkningsfält för bästa möjliga läsbarhet
- Stor flexibilitet tack vare anpassning till valfri tillverkare

Allmänna beställningsdata

Typ	WS 12/3.5 MM WS	Utförande
Art.nr.	2007180000	WS, Plintmärkning, 12 x 3.5 mm, Weidmueller, vit
GTIN (EAN)	4050118392203	
Förp.	1000 ST	

Spår-Skruvmejsel



Spårskruvmejsel med rundklinga, SD DIN 5265, ISO 2380/2, klingprofil enligt DIN 5264, ISO 2380/1, Spets krom top, SoftFinish-handtag

Allmänna beställningsdata

Typ	SDS 0.4X2.0X60	Utförande
Art.nr.	2749260000	Skruvmejsel, Klingbredd (B): 2 mm, Klinglängd: 60 mm, Klingtjocklek:
GTIN (EAN)	4050118895537	0.4 mm
Förp.	1 ST	