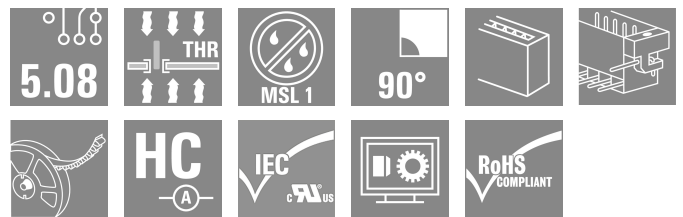


SL-SMT 5.08HC/03/90LF 1.5SN BK RL

Weidmüller Interface GmbH & Co. KG
 Klingenbergstraße 26
 D-32758 Detmold
 Germany

www.weidmueller.com

Produktillustration



Högtemperaturtålig stiftlist med förpackning i box eller tejp. I tejp med 1,5 mm lödstift optimerad för automatbestyckning. Stiftlängd 3,2 mm för reflow- och våglödning. Stiftlisten har plats för märkning och kan kodas. HC = högström.

Allmänna beställningsdata

Utförande	Kretskortsstickanslutning, Stiftlist, Lödfläns, THT/THR lödanslutning, 5.08 mm, Antal poler: 3, 90°, Lödstiftlängd (l): 1.5 mm, förtennad, svart, Tape
Art.nr.	1775244001
Typ	SL-SMT 5.08HC/03/90LF 1.5SN BK RL
GTIN (EAN)	4032248167791
Förp.	350 items
Produktparametrar	IEC: 400 V / 27.5 A UL: 300 V / 18.5 A
Förpackning	Tape

SL-SMT 5.08HC/03/90LF 1.5SN BK RL

Weidmüller Interface GmbH & Co. KG

Klingenbergstraße 26

D-32758 Detmold

Germany

www.weidmueller.com

Tekniska data

Godkännanden

Godkännanden



ROHS	Uppfyllelse
UL File Number Search	UL-webbplats
Certifikat nr. (UR)	E60693

Mått och vikter

Djup	12 mm	Byggdjup (tum)	0.4724 inch
Höjd	10 mm	Bygghöjd (tum)	0.3937 inch
Höjd lägstbyggande	8.5 mm	Bredd	25.04 mm
Byggbredd (tum)	0.9858 inch	Nettovikt	3.52 g

Miljööverensstämmelse för produkt

RoHS-kompatibilitetsstatus	Kompatibel utan undantag	
REACH SVHC	Nej mSvHC över 0,1 viktprocent	
Produktens koldioxidavtryck	Vagga till grind	0,119 kg CO2 eq.

Packaging

Förpackning på ESD-nivå	statisk dissipativ	Förpackning	Tape
VPE-längd	335.00 mm	VPE-bredd	335.00 mm
VPE-höjd	50.00 mm	Tape depth (T2)	13.00 mm
Tape width (W)	32 mm	Tape pocket depth (KO)	12.50 mm
Tape pocket height (AO)	12.30 mm	Tape pocket width (BO)	32.50 mm
Tape pocket separation (P1)	16.00 mm	Tape hole separation (E)	1.75 mm
Tape pocket separation (F)	20.20 mm	Tape reel diameter \varnothing (A)	330 mm
Surface resistance	Rs = 109 - 1012 Ω		

Systemparametrar

Produktfamilj	OMNIMATE Signal - serie BL/SL 5.08	Anslutningstyp	Kretskortanslutning
Montering på kretskortet	THT/THR lödanslutning	Delning i mm (P)	5.08 mm
Delning i tum (P)	0.200 "	Anslutningsvinkel	90°
Antal poler	3	Antal lödstift per pol	1
Lödstiftlängd (l)	1.5 mm	Tolerans för stiftlängd	0 / -0.3 mm
Dimensioner för lödstift	d = 1,2 mm, oktagonal	Diameter bestyckningshål (D)	1.5 mm
Tolerans diameter bestyckningshål (D)	+ 0,1 mm	L1 i mm	10.16 mm
L1 i tum	0.400 "	Antal rader	1
Polradstal	1	Beröringsskydd enligt DIN VDE 57	fingers. ej inst./handryggss. instucken
Beröringsskydd enligt DIN VDE 0470	IP 20 ansluten/ IP 10 ej ansluten	Skyddsklass	IP20
Genomgångsmotstånd (6)	≤ 5 m Ω	Koderbar	Ja
Max. instickskraft/pol	9 N	Max. dragkraft/pol	7 N

Materialdata

Isoleringsmaterial	LCP GF	Färgkod	svart
Färgtabell (jämförbar)	RAL 9011	Isoleringsmaterialgrupp	IIla

SL-SMT 5.08HC/03/90LF 1.5SN BK RL

Weidmüller Interface GmbH & Co. KG

Klingenbergstraße 26

D-32758 Detmold

Germany

www.weidmueller.com

Tekniska data

CTI (Comparative Tracking Index)	≥ 175	Moisture Level (MSL)	1
Brännbarhetsklass enligt UL 94	V-0	Kontaktmaterial	Cu-legering
Kontaktyta	förtennad	Skiktstruktur för lödanslutningen	1...3 µm Ni / 2...4 µm Sn matt
Skiktstruktur för stiftkontakten	1...3 µm Ni / 2...4 µm Sn matt	Lagertemperatur, min.	-40 °C
Lagertemperatur, max.	70 °C	Drifttemperatur, min.	-50 °C
Drifttemperatur, max	100 °C	Temperaturområde Montage, min.	-30 °C
Temperaturområde Montage, max.	100 °C		

Märkdata enligt CSA

Institut (CSA)	CSA	Certifikat nr. (CSA)	200039-1176845
Märkspänning (användargrupp B / CSA)	300 V	Märkspänning (användargrupp D / CSA)	300 V
Märkström (användargrupp B / CSA)	18.5 A	Märkström (användargrupp D / CSA)	18.5 A
Hänvisning till godkännandevärden	Specifikationerna avser maxvärden. För detaljer – se typgodkännandeintyg.		

Märkdata enligt UL 1059

Institut (UR)	UR	Certifikat nr. (UR)	E60693
Märkspänning (användargrupp B / UL 1059)	300 V	Märkspänning (användargrupp D / UL 1059)	300 V
Märkström (användargrupp B / UL 1059)	18.5 A	Märkström (användargrupp D / UL 1059)	10 A
Hänvisning till godkännandevärden	Specifikationerna avser maxvärden. För detaljer – se typgodkännandeintyg.		

Märkdata enligt IEC

testad enligt standard	IEC 60664-1, IEC 61984	Märkström, min. antal poler (Tu=20°C)	27.5 A
Märkström, max. antal poler (Tu=20°C)	19 A	Märkström, min. antal poler (Tu=40°C)	24 A
Märkström, max. antal poler (Tu=40°C)	16.5 A	Märkspänning vid överspänningsk./ Nedsmutningsgrad II/2	400 V
Märkspänning vid överspänningsk./ Nedsmutningsgrad III/2	320 V	Märkspänning vid överspänningskat./ Nedsmutningsgrad III/3	250 V
Märkspänning vid överspänningsk./ Nedsmutningsgrad II/2	4 kV	Märkspänning vid överspänningsk./ Nedsmutningsgrad III/2	4 kV
Märkstötspänning vid överspänningsk./ Nedsmutningsgrad III/3	4 kV		

Viktig hänvisningstext

IPC-konformitet	Konformitet: Produkterna utvecklas, tillverkas och levereras i enlighet med internationellt erkända standarder och normer, och uppfyller de egenskaper som garanteras i databladet resp. har designegenskaper i enlighet med IPC-A-610 "Klass 2". Övriga anspråk gällande produkterna kan bedömas på begäran.		
Hänvisningstext	<ul style="list-style-type: none"> • Gold-plated contact surfaces on request • Rated current related to rated cross-section & min. No. of poles. • Diameter of solder eyelet D = 1.4+0.1mm • Solder eyelet diameter D = 1.5 + 0.1 mm, from 9 poles • P on drawing = pitch • Rated data refer only to the component itself. Clearance and creepage distances to other components are to be designed in accordance with the relevant application standards. • In accordance with IEC 61984, OMNIMATE-connectors are connectors without breaking capacity (COC). During designated use, connectors are not allowed to be engaged or disengaged when live or under load • Long term storage of the product with average temperature of 50 °C and maximum humidity 70%, 36 months 		

SL-SMT 5.08HC/03/90LF 1.5SN BK RL

Weidmüller Interface GmbH & Co. KG
Klingenbergstraße 26
D-32758 Detmold
Germany

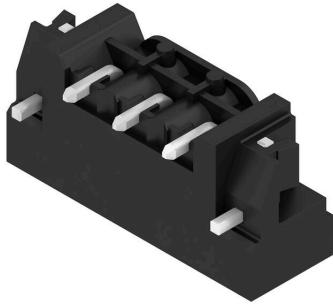
www.weidmueller.com

Tekniska data**Klassificeringar**

ETIM 8.0	EC002637	ETIM 9.0	EC002637
ETIM 10.0	EC002637	ECLASS 14.0	27-46-02-01
ECLASS 15.0	27-46-02-01		

Ritningar

Produktillustration



Dimensional drawing



Dimensional drawing



Dimensional drawing



Exempel på användning



Produktfördel



Safe power transmission Proven properties

SL-SMT 5.08HC/03/90LF 1.5SN BK RL

Weidmüller Interface GmbH & Co. KG
Klingenbergstraße 26
D-32758 Detmold
Germany

www.weidmueller.com

Tillbehör

LED-flodljusindikeringar



Verkansfull: Förbindelseleden mellan ljusdiod och frontpanel.

Strålkastarindikatorerna gör det möjligt för användarna att övervaka statusen utan att behöva en speciell byggform: optisk plast riktar ljuset från standard "AW" runt en kurva in i LED anslutningarna eller genom frontplattan.

De fiber-optiska elementen är helt enkelt klippta bakom de tillämpliga 90° böjda hankontakter (90° anslutningsriktning). Versioner med olika strålhöjder för inkommande ljus ger maximal ljuseffektivitet för lysdioder med olika design eller höjd.

Fördelarna gentemot konventionella lösningar::

- ingen ytterligare ljusdiodplatin krävs bakom frontpanelen
- långa "långbenade" ljusdioder med separata hållare krävs
- böjd ljusledning för optimalt ljusutbyte
- rund ljusutträdesform för enkla frontplatte-borrhål
- problemfritt iakttagande av luft- och krypsträckor
- avkapningsbar för mindre portar

Resultatet: förenklad tillverkningsprocess, lägre kostnader och förenklad design

Allmänna beställningsdata

Typ	SL FLA 2,3/1	Utförande
Art.nr.	1636670000	Kretskortsstickanslutning, Tillbehör, Ljusledarindikering, transparent,
GTIN (EAN)	4008190409975	Antal poler: 1
Förp.	100 ST	
Typ	SL FLA 2,3/24	Utförande
Art.nr.	1636680000	Kretskortsstickanslutning, Tillbehör, Ljusledarindikering, transparent,
GTIN (EAN)	4008190409968	Antal poler: 1
Förp.	10 ST	

ytterligare tillbehör



Ingen uppgift är för liten för den optimala lösningen.

Anslutningar är bara en form av den fullständiga processen. Små detaljer är ofta nyckeln till en perfekt lösning i användningar där potentialer testas, grupperas eller till och med isoleras.

Ett system är inget system utan de små, men nyttiga detaljerna:

- Teststickkontakter möjliggör säker testning på testhylsor
 - Överkopplingar skapar en kontaktsäker potentialfördelning direkt på anslutningen
 - Avdelnings-frånskiljningselement delar upp en högpolic anslutningslist i flera separata hylslist-stickplatser
 - Låsningar och rasterhakar - den vibrationståliga rastningen resp. säkringen för hyls- och stiftlistor
- Tillverkningsmedföljande och applikationsanpassad - mer tillbehör = mindre tidsåtgång

SL-SMT 5.08HC/03/90LF 1.5SN BK RL

Weidmüller Interface GmbH & Co. KG
 Klingenbergstraße 26
 D-32758 Detmold
 Germany

www.weidmueller.com

Tillbehör

Allmänna beställningsdata

Typ	SL AT SW	Utförande
Art.nr.	1770240000	Kretskortsstickanslutning, Tillbehör, Distanshållare, svart, Antal poler:
GTIN (EAN)	4032248117710	1
Förp.	100 ST	

Kodelement



Kopplar bara vad som hör ihop: Rätt anslutning på rätt ställe.

Kodnings- och förvriddningsskyddselementen tilldelar tydligt anslutande element under tillverkningen och driften

Kodnings- och förvriddningsskyddselementen skjuts in innan bestyckningen eller under kabelkonfektioneringen. Alternativen hos Weidmüller: konfigurera enkelt och individuellt online i variantkonfiguratorn och få färdigt förkodat.

En felbestyckning på kretskortet eller felanslutning av anslutningselement är inte längre möjligt.

Fördelen: Ingen felsökning vid tillverkningen och ingen felhantering av användaren.

Allmänna beställningsdata

Typ	BLZ/SL KO BK BX	Utförande
Art.nr.	1545710000	Kretskortsstickanslutning, Tillbehör, Kodelement, svart, Antal poler:
GTIN (EAN)	4008190087142	1
Förp.	50 ST	
Typ	BLZ/SL KO OR BX	Utförande
Art.nr.	1573010000	Kretskortsstickanslutning, Tillbehör, Kodelement, orange, Antal poler: 1
GTIN (EAN)	4008190048396	1
Förp.	100 ST	

SL-SMT 5.08HC/03/90LF 1.5SN BK RL

Weidmüller Interface GmbH & Co. KG
Klingenbergstraße 26
D-32758 Detmold
Germany

www.weidmueller.com

Tillbehör

LED-flodljusindikeringar



Verkansfull: Förbindelseleden mellan ljusdiod och frontpanel.

Strålkastarindikatorerna gör det möjligt för användarna att övervaka statusen utan att behöva en speciell byggform: optisk plast riktar ljuset från standard "AW" runt en kurva in i LED anslutningarna eller genom frontplattan.

De fiber-optiska elementen är helt enkelt klippta bakom de tillämpliga 90° böjda hankontakter (90° anslutningsriktning). Versioner med olika strålhöjder för inkommande ljus ger maximal ljuseffektivitet för lysdioder med olika design eller höjd.

Fördelarna gentemot konventionella lösningar::

- ingen ytterligare ljusdiodplatin krävs bakom frontpanelen
- långa "långbenade" ljusdioder med separata hållare krävs
- böjd ljusledning för optimalt ljusutbyte
- rund ljusutträdesform för enkla frontplatte-borrhål
- problemfritt iakttagande av luft- och krypsträckor
- avkapningsbar för mindre porttal

Resultatet: förenklad tillverkningsprocess, lägre kostnader och förenklad design

Allmänna beställningsdata

Typ	SL FLA 1.5/1	Utförande
Art.nr.	1580100000	Kretskortsstickanslutning, Tillbehör, Ljusledarindikering, transparent,
GTIN (EAN)	4008190152475	Antal poler: 1
Förp.	100 ST	
Typ	SL FLA 3.8/1	Utförande
Art.nr.	1580110000	Kretskortsstickanslutning, Tillbehör, Ljusledarindikering, transparent,
GTIN (EAN)	4008190050740	Antal poler: 1
Förp.	100 ST	
Typ	SL FLA 9.0/1	Utförande
Art.nr.	1580120000	Kretskortsstickanslutning, Tillbehör, Ljusledarindikering, transparent,
GTIN (EAN)	4008190031909	Antal poler: 1
Förp.	100 ST	

SL-SMT 5.08HC/03/90LF 1.5SN BK RL

Weidmüller Interface GmbH & Co. KG
 Klingenbergstraße 26
 D-32758 Detmold
 Germany

Tillbehör

www.weidmueller.com

ytterligare tillbehör



Ingen uppgift är för liten för den optimala lösningen. Anslutningar är bara en form av den fullständiga processen. Små detaljer är ofta nyckeln till en perfekt lösning i användningar där potentialer testas, grupperas eller till och med isoleras.

Ett system är inget system utan de små, men nyttiga detaljerna:

- Teststickkontakter möjliggör säker testning på testhylsor
 - Överkopplingar skapar en kontaktsäker potentialfördelning direkt på anslutningen
 - Avdelnings-frånskiljningselement delar upp en högpolic anslutningslist i flera separata hylslist-stickplatser
 - Låsningar och rasterhakar - den vibrationståliga rasteringen resp. säkringen för hyls- och stiftlistor
- Tillverkningsmedföljande och applikationsanpassad - mer tillbehör = mindre tidsåtgång

Allmänna beställningsdata

Typ	SL AT OR	Utförande
Art.nr.	1598300000	Kretskortsstickanslutning, Tillbehör, Distanshållare, orange, Antal
GTIN (EAN)	4008190189266	poler: 1
Förp.	100 ST	