

**SAI-8-F 3P IDC PUR 10M****Weidmüller Interface GmbH & Co. KG**

Klingenbergstraße 26

D-32758 Detmold

Germany

www.weidmueller.com



- Kompakt IDC-anslutning förkortar montage-, idrifttagnings- och underhållsarbeten
- räfflad mutter i metall - robust, säker hantering och liten kraftansträngning.
- IDC-fördelningsboxarnas mått motsvarar dem hos standard SAI-fördelningsboxarna. De är kompatibla med dessa.
- 3-poligt utförande med vardera 1 I/O-signal per stickanslutning och 4-poligt utförande med vardera 2 I/O-signaler per stickanslutning,
- individuell anpassning av sensor-/aktorledningar på plats,
- snabb och säker anslutning med IDC anslutningselement,
- skyddsklass IP 67

**Allmänna beställningsdata**

Utförande	Fastkabelversion, IDC, M12, 30 V, A-kodad, LED: Ja, Initiator ljusdiod: Ja, Anslutningstyp: PNP, 10 m
Art.nr.	<a href="#">1766770000</a>
Typ	SAI-8-F 3P IDC PUR 10M
GTIN (EAN)	4032248107469
Förp.	1 items
Leveransstatus	Denna artikel kommer inte längre att finnas i framtiden.
Sista orderdatum	2025-12-30T00:00:00+01:00

## SAI-8-F 3P IDC PUR 10M

Weidmüller Interface GmbH & Co. KG  
Klingenbergstraße 26  
D-32758 Detmold  
Germany

www.weidmueller.com

## Tekniska data

## Godkännanden

Godkännanden



ROHS	Uppfyllelse
UL File Number Search	<a href="#">UL-webbplats</a>
Certifikat nr (cURus)	E141197

## Mått och vikter

Djup	152 mm	Byggdjup (tum)	5.9842 inch
Höjd	25 mm	Bygghöjd (tum)	0.9842 inch
Bredd	60 mm	Byggbredd (tum)	2.3622 inch
Nettovikt	957 g		

## Temperaturer

Drifttemperatur	-20 - 80°C
-----------------	------------

## Miljööverensstämmelse för produkt

RoHS-kompatibilitetsstatus	Kompatibel med undantag
RoHS-undantag (om tillämpligt/känt)	6c
REACH SVHC	Lead 7439-92-1
SCIP	4060c755-8d0b-4d43-bdb3-4ffabe9d7497

## Anslutningsdata

Ledarytterdiameter, min.	1.2 mm	Avmantlingslängd	15 mm
max. anslutning m. samma area	10	Fördelarutgång	Fastkabelversion, IDC

## Allmänna tekniska data

Skyddsklass	IP67	Anslutningsstationens kodning	A-kodad
Antal poler	3	Antal kontakthylsor	8
Anslutningsgंगा	M12	Nedsmutningsgrad	2
Brandegenskaper	V-0	LED	Ja
Initiator ljusdiod	Ja	LED färg för driftsfunktion	grön
LED färg för E/A funktion	gul		

## Elektriska data

Märkspänning, min.	10 V	Märkspänning, max.	30 V
Provspänning	1 kV	Max. strömbelastbarhet per spår	4 A
Summaström	9 A	Ström per signal	2 A
Spänningseparering finns	Nej	Isolationsmotstånd	109 Ω

## Materialdata

Kapslingsmaterial	Pocan	Fördelarmaterial	Plast
Kapslingsfärg	grå, RAL 7032	Skruvhylsa	CuZn, förnicklad
Kontaktmaterial	CuZn	Kontaktyta	förgylld
Kontakthållarmaterial	PBT (UL 94 V0)		

**SAI-8-F 3P IDC PUR 10M**

**Weidmüller Interface GmbH & Co. KG**  
 Klingenbergstraße 26  
 D-32758 Detmold  
 Germany

[www.weidmueller.com](http://www.weidmueller.com)

**Tekniska data**

**Tekniska data för kabel**

Antal poler	3	Mantelfärg	svart
Ytterdiameter	7.4 mm	Skärmad	Nej
Halogener	Nej	Ledarytterdiameter, min.	1.2 mm
Böjradie min, rörlig	10 x kabelldiameter	Böjcykler	2 Mio
Kabeldragningsarea (utskrift/online)	8 x 0,34 mm <sup>2</sup> + 2 x 0,75 mm <sup>2</sup>	Mantelmateriel	PUR
Färkodning	blå, brun, gul, grå, rosa, röd, svart, violett	Kabellängd	10 m
Släpkedjetålighet	Ja		

**Klassificeringar**

ETIM 8.0	EC002585	ETIM 9.0	EC002585
ETIM 10.0	EC002585	ECLASS 14.0	27-44-01-08
ECLASS 15.0	27-44-01-08		

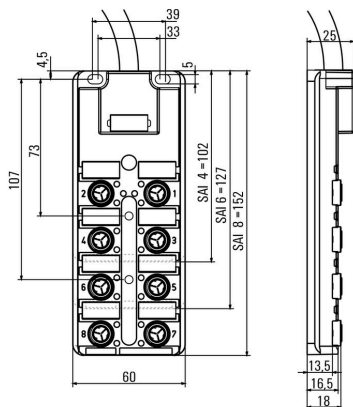
## SAI-8-F 3P IDC PUR 10M

Weidmüller Interface GmbH & Co. KG  
Klingenbergstraße 26  
D-32758 Detmold  
Germany

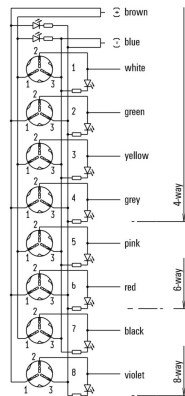
# Ritningar

www.weidmueller.com

### Profilritning



### Kopplingsbild



## SAI-8-F 3P IDC PUR 10M

**Weidmüller Interface GmbH & Co. KG**  
 Klingenbergstraße 26  
 D-32758 Detmold  
 Germany

## Tillbehör

www.weidmueller.com

## M12



Skyddskåpor skyddar oanslutna kontaktingångar mot extern inverkan.

## Allmänna beställningsdata

Typ	SAI-SK-M12	Utförande
Art.nr.	<a href="#">9456050000</a>	Skyddade komponentgrupper, Skyddskåpa
GTIN (EAN)	4008190304058	
Förp.	30 ST	

## Screwty® kabelförskruvningsverktyg med momentfunktion



Det perfekta verktyget för alla tillämpningar  
 Screwty® är det idealiska universalverktyget för åtdragning alla vanliga givar- och ställdonsledningar. Med Screwty® kommer man även lätt åt svåråtkomliga, runda kontaktdon. Utan stor kraft, bara med enkel vridning kan kontaktdon enkelt lossas och skruvas fast. Screwty® passar till de flesta ledningar och kontaktdon även från andra tillverkare (över 90 %) och är därmed unik och kan användas över hela världen. Screwty® består av ett handtag med en konventionell 1/4-tumsanslutning. Sålunda kan det användas för alla storlekar: för M12 och M8 runda anslutningsdon samt för M12F och M8F fritt konfektionerbara stickproppar och uttag, liksom för alla M23 stickproppar och uttag.

## Allmänna beställningsdata

Typ	SCREWTY SET -DM	Utförande
Art.nr.	<a href="#">1920000000</a>	Cable gland tool for M8, M12 lines and connectors
GTIN (EAN)	4032248436859	
Förp.	1 ST	

## SAI-8-F 3P IDC PUR 10M

**Weidmüller Interface GmbH & Co. KG**  
 Klingenbergstraße 26  
 D-32758 Detmold  
 Germany

www.weidmueller.com

## Tillbehör

## Neutral



ESG är den beprövade märkningen för många kända elektriska apparater i MultiCard-format. Resultatet är en högklassig apparatmärkning med en kontrastrik text. Olika typer är tillgängliga för enheter från tillverkare som Siemens, ABB, Beckhoff osv.

Fördelar i korthet:

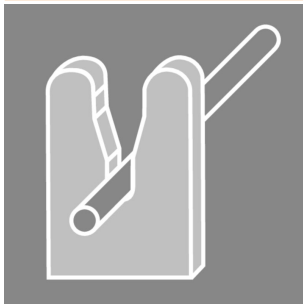
- Universellt användbara skyltar, beroende av typ: antingen självhäftande eller snäppbara märkningar.
- För apparater på skena, som t.ex. automatsäkringar, erbjuder vi ESG för påsnäppning på en skyltskena
- Individuellt tryck med laserkvalitet efter uppgift

För specialtryck: Skicka en fil till oss av vår märkningsprogramvara M-Print PRO eller M-Print PRO Online (utan installation) för dina märkningsspecifikationer.

## Allmänna beställningsdata

Typ	ESG 9/20 MC NE WS	Utförande
Art.nr.	<a href="#">1609940000</a>	ESG, Apparatmärkning x 20 mm, PA 66, Färgkod: vit, jackbar
GTIN (EAN)	4008190203528	
Förp.	200 ST	

## IDC-anslutning



Individuella kabellängder krävs ofta nuförtiden. För att uppfylla detta krav erbjuder Weidmüller ett brett utbud av kontaktdon för fri konfektionering.

Han- och hondelar för konfektionerbar montering för anslutningarna M8, M12, M16 och 7/8" som är mycket stabila och till exempel passar för maskinteknik. Kontaktdonet M12 erbjuder ett urval av 5 olika anslutningssystem.

IDC är snabb och enkel att montera eftersom denna teknologi gör det möjligt att föra in ledaren direkt i anslutningen, utan crimpning eller att behöva avisolera. Den är även funktionssäker.

## Allmänna beställningsdata

Typ	SAI-SA-3-IDC	Utförande
Art.nr.	<a href="#">9457720000</a>	Fältanslutningsbar anslutning, M12
GTIN (EAN)	4032248154869	
Förp.	1 ST	