

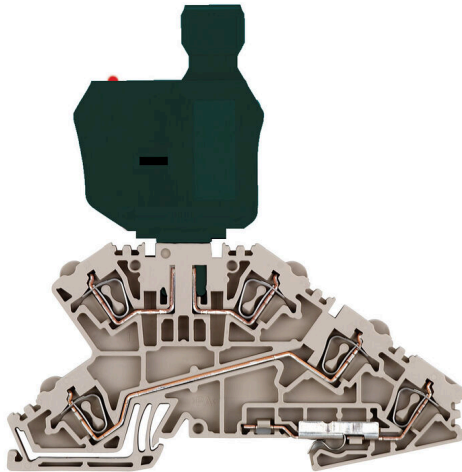
ZDL 2.5/SI/DU/PE LD150V**Weidmüller Interface GmbH & Co. KG**

Klingenbergstraße 26

D-32758 Detmold

Germany

www.weidmueller.com

Produktillustration**Ledningsdragning för byggnadsinstallation**

För byggnadsinstallation erbjuder vi ett komplett system som rör sig runt 10×3-kopparskenan och innefattar perfekt koordinerade komponenter: från installationsplintar, nollledarplintar och fördelar-plintar till omfattande tillbehör som samlingskenor och hållare för dessa.

Allmänna beställningsdata

Utförande	Z-Serie, Säkringsradplint, Märkarea: 2.5 mm ² , Fjäderanslutning, mörkbeige
Art.nr.	1763210000
Typ	ZDL 2.5/SI/DU/PE LD150V
GTIN (EAN)	4032248109302
Förp.	25 items
Leveransstatus	Avanmäld
Sista orderdatum	2023-03-31T00:00:00+02:00
Alternativ produkt	AITB 2.5 LDT-L-PE W/O DTLV

ZDL 2.5/SI/DU/PE LD150V

Weidmüller Interface GmbH & Co. KG

Klingenbergstraße 26

D-32758 Detmold

Germany

www.weidmueller.com

Tekniska data

Godkännanden

Godkännanden



ROHS	Uppfyllelse
UL File Number Search	UL-webbplats
Certifikat nr. (UR)	E60693

Mått och vikter

Djup	98 mm	Byggdjup (tum)	3.8583 inch
Höjd	95 mm	Bygghöjd (tum)	3.7401 inch
Bredd	5.1 mm	Byggbredd (tum)	0.2008 inch
Nettovikt	22.96 g		

Temperaturer

Lagertemperatur	-25 °C...55 °C	Omgivningstemperatur	-5 °C...40 °C
Varaktig driftstemperatur, min.	-50	Varaktig driftstemperatur, max.	120

Miljööverensstämmelse för produkt

RoHS-kompatibilitetsstatus	Kompatibel med undantag
RoHS-undantag (om tillämpligt/känt)	7cl
REACH SVHC	Nej mSvHC över 0,1 viktprocent

Allmänt

Ledardiameter, AWG, max	AWG 12	Ledardiameter, AWG, min.	AWG 26
Normer	IEC 60947-7-3	Montageskena obestyckad	TS 35

Klämbara ledare (Märkanslutning)

Tolkdorn enligt 60 947-1	A3	Ledardiameter, AWG, max	AWG 12
Anslutningsriktning	lutande	Avisoleringslängd	10 mm
Anslutningstyp	Fjäderanslutning	Antal anslutningar	5
Anslutningsområde, max.	4 mm ²	Anslutningsområde, min.	0.13 mm ²
Klingmått	6 x 3,5 mm	Ledardiameter, AWG, min.	AWG 26
Ledararea, fintrådig med ändhylsa DIN 46228/4, max.	2.5 mm ²	Ledararea, fintrådig med ändhylsor DIN 46228/4, min.	0.5 mm ²
Ledararea, fintrådig med ändhylsa DIN 46228/1, max.	2.5 mm ²	Ledararea, fintrådig med ändhylsa DIN 46228/1, min.	0.5 mm ²
Ledardiameter, fintrådig, max.	4 mm ²	Ledararea, fintrådig, min.	0.5 mm ²
Ledararea, entrådig, max.	4 mm ²	Ledararea, entrådig, min.	0.5 mm ²

Klämbara ledare (ytterligare anslutning)

Ledardiameter, fintrådig med ändhylsa DIN 46228/1, ytterligare anslutning, max.	2.5 mm ²
---	---------------------

Märkdata

Märkarea	2.5 mm ²	Märkspänning	150 V
Märkspänning till grannklämman	400 V	Märkspänning DC	150 V

ZDL 2.5/SI/DU/PE LD150V

Weidmüller Interface GmbH & Co. KG
 Klingenbergstraße 26
 D-32758 Detmold
 Germany

www.weidmueller.com

Tekniska data

Märkström	6.3 A	Strömm med max. ledare	6.3 A
Normer	IEC 60947-7-3	Genomgångsmotstånd enligt IEC 60947-7-x	1.33 mΩ
Märkstötspänning	6 kV	Förlusteffekt enligt IEC 60947-7-x	0.77 W
Nedsmutningsgrad	3		

Märkdata enligt CSA

Ledararea max. (CSA)	12 AWG	Certifikat nr. (CSA)	154685-1142891
Ledararea min. (CSA)	26 AWG		

Märkdata enligt UL

Ledarstorlek Factory wiring max (UR)	12 AWG	Ledarstorlek Factory wiring min (UR)	26 AWG
Certifikat nr. (UR)	E60693	Ledarstorlek Field wiring min (UR)	26 AWG
Ledarstorlek Field wiring max (UR)	12 AWG		

Materialdata

Grundläggande material	Wemid	Färgkod	mörkbeige
Brännbarhetsklass enligt UL 94	V-0		

Systemparametrar

Utförande	Fjäderanslutning, Säkringsselement, Med PE-anslutning, med LED, för jackbar överkoppling, öppen på en sida	Ändplatta krävs	Ja
Antal potentialer	2	Antal våningar	2
Antal klämställena per våning	2	Antal potentialer per våning	1
Nivåer internt överkopplade	Nej	PE-anslutning	Ja
Montageskena obestyckad	TS 35	N-Funktion	Nej
PE-Funktion	Ja	PEN-Funktion	Nej

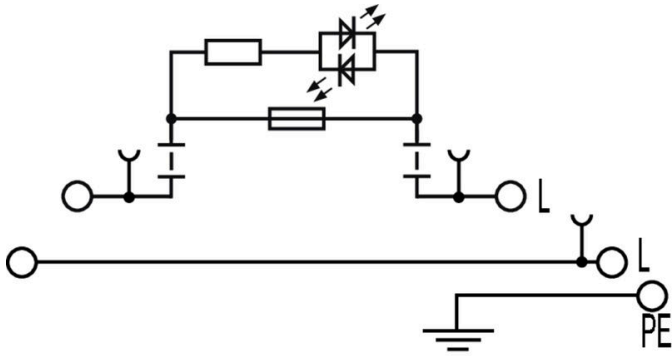
Ytterligare tekniska data

Öppna sidor	höger	Antal likadana plintar	1
explosionstestat utförande	Nej	Moneringstyp	ihakad

Klassificeringar

ETIM 8.0	EC000899	ETIM 9.0	EC000899
ETIM 10.0	EC000899	ECLASS 14.0	27-25-01-13
ECLASS 15.0	27-25-01-13		

Ritningar



ZDL 2.5/SI/DU/PE LD150V

Weidmüller Interface GmbH & Co. KG

Klingenbergstraße 26

D-32758 Detmold

Germany

Tillbehör

www.weidmueller.com

Överkopplingar



Fördelningen eller mångfaldigandet av en potential till angränsande kopplingsplinter genomförs via en överkoppling. Ytterligare insatser från kabeldragning kan lätt undvikas. Även om polerna bryts ut är kontaktens tillförlitlighet i kopplingsplintar fortfarande garanterad. Vår portfölj erbjuder pluggbara och skruvbara överkopplingsystem för modulär plintar.

Allmänna beställningsdata

Typ	ZQV 2.5N/2 GE	Utförande
Art.nr.	1693800000	W-serien, Överkoppling, 24 A
GTIN (EAN)	4008190883621	
Förp.	60 ST	
Typ	ZQV 2.5N/3 GE	Utförande
Art.nr.	1693810000	W-serien, Överkoppling, 24 A
GTIN (EAN)	4008190883645	
Förp.	60 ST	
Typ	ZQV 2.5N/4 GE	Utförande
Art.nr.	1693820000	W-serien, Överkoppling, 24 A
GTIN (EAN)	4008190883652	
Förp.	60 ST	
Typ	ZQV 2.5N/5 GE	Utförande
Art.nr.	1693830000	W-serien, Överkoppling, 24 A
GTIN (EAN)	4008190883669	
Förp.	20 ST	
Typ	ZQV 2.5N/6 GE	Utförande
Art.nr.	1693840000	W-serien, Överkoppling, 24 A
GTIN (EAN)	4008190883676	
Förp.	20 ST	
Typ	ZQV 2.5N/7 GE	Utförande
Art.nr.	1693850000	W-serien, Överkoppling, 24 A
GTIN (EAN)	4008190883683	
Förp.	20 ST	
Typ	ZQV 2.5N/8 GE	Utförande
Art.nr.	1693860000	W-serien, Överkoppling, 24 A
GTIN (EAN)	4008190883690	
Förp.	20 ST	
Typ	ZQV 2.5N/9 GE	Utförande
Art.nr.	1693870000	W-serien, Överkoppling, 24 A
GTIN (EAN)	4008190883706	
Förp.	20 ST	
Typ	ZQV 2.5N/10 GE	Utförande
Art.nr.	1693880000	W-serien, Överkoppling, 24 A
GTIN (EAN)	4008190883720	
Förp.	20 ST	
Typ	ZQV 2.5N/20 GE	Utförande
Art.nr.	1909000000	W-serien, Överkoppling, 24 A
GTIN (EAN)	4032248535613	
Förp.	20 ST	

ZDL 2.5/SI/DU/PE LD150V

Weidmüller Interface GmbH & Co. KG
 Klingenbergstraße 26
 D-32758 Detmold
 Germany

www.weidmueller.com

Tillbehör

Typ	ZQV 2.5N/50 GE	Utförande
Art.nr.	1693890000	W-serien, Överkoppling, 24 A
GTIN (EAN)	4008190883737	
Förp.	5 ST	

Ändplattor och skiljeplattor

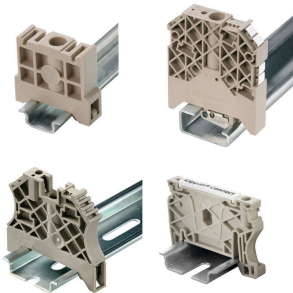


Skiljeplattor och ändplattor är viktiga tillbehör för plintar. Skiljeplattor erbjuder optisk och elektrisk separation av olika potentialer och funktionsgrupper, vilket ökar säkerheten och säkerställer en tydlig struktur inuti kopplingskåpet. Ändplattor stänger plintraden på sidorna, skyddar mot kontakt med spänningsförande delar och säkerställer ett rent, stabilt avslut. Båda komponenter är exakt anpassade till de olika plintserierna från Weidmüller, vilket bidrar till en säker, överensstämmande och professionell ledningsdragnig.

Allmänna beställningsdata

Typ	ZAP ZDL2.5	Utförande
Art.nr.	1720910000	Z-Serie, Ändplatta
GTIN (EAN)	4008190398880	
Förp.	20 ST	

Ändstöd



För att säkerställa en permanent fixering på montageskenan och förhindra sidoförskjutning har Weidmüller ändvinklar i programmet. Det finns utföranden med skruv och skruvlösa utföranden. På ändvinklarna finns märkningsmöjligheter, även för gruppmarkning och möjligheten att förvara teststickkontakter.

Allmänna beställningsdata

Typ	EW 35	Utförande
Art.nr.	0383560000	Ändstöd, beige, TS 35, V-2, Wemid, Bredd: 8.5 mm, 100 °C
GTIN (EAN)	4008190181314	
Förp.	50 ST	
Typ	EW 35 GR 7032	Utförande
Art.nr.	0383530000	Ändstöd, grå, TS 35, V-0, Wemid, Bredd: 9 mm, 120 °C
GTIN (EAN)	4008190027322	
Förp.	50 ST	
Typ	EW 35/SCHA/M3	Utförande
Art.nr.	0258660000	Ändstöd, beige, TS 35, V-2, Wemid, Bredd: 16.5 mm, 100 °C
GTIN (EAN)	4008190033477	
Förp.	20 ST	
Typ	WEW 35/1	Utförande
Art.nr.	1059000000	Ändstöd, mörkbeige, TS 35, V-2, Wemid, Bredd: 12 mm, 100 °C
GTIN (EAN)	4008190172282	
Förp.	50 ST	

ZDL 2.5/SI/DU/PE LD150V

Weidmüller Interface GmbH & Co. KG
 Klingenbergstraße 26
 D-32758 Detmold
 Germany

www.weidmueller.com

Tillbehör

Typ	WEW 35/2	Utförande
Art.nr.	1061200000	Ändstöd, mörkbeige, TS 35, HB, Wemid, Bredd: 8 mm, 100 °C
GTIN (EAN)	4008190030230	
Förp.	50 ST	
Typ	ZEW 35	Utförande
Art.nr.	9540000000	Ändstöd, mörkbeige, TS 35, V-2, Wemid, Bredd: 6 mm, 100 °C
GTIN (EAN)	4008190956264	
Förp.	20 ST	
Typ	ZEW 35/2	Utförande
Art.nr.	8630740000	Ändstöd, mörkbeige, TS 35, V-2, Wemid, Bredd: 8 mm, 100 °C
GTIN (EAN)	4032248348916	
Förp.	20 ST	

Testadapter och testuttag



Testadapter och provkontakt används för elektriska anslutningen mellan kopplingsplintar och testutrustning. På så sätt kan en elektrisk kontakt upprättas i kabelanslutet tillstånd och mätningarna kan göras enkelt.

Allmänna beställningsdata

Typ	PS 2.3 RT	Utförande
Art.nr.	0180400000	Testadapter (plint), 230 V, 20 mA
GTIN (EAN)	4008190060121	
Förp.	20 ST	

Säkring



Som tillbehör för vår stora portfölj med produkter i säkring- och kopplingsplintar erbjuder vi också lämpliga säkringar. Portföljen omfattar säkringar för enhetsskydd (minisäkring) från 5 x 20 mm till 10 x 38 mm, E 14 till E 18 säkringar samt fordonssäkring och automatiska brytare. Mätstickor för de säkringshållare avrundar hela portföljen.

Allmänna beställningsdata

Typ	G 20/0.10A/F	Utförande
Art.nr.	0430300000	Finsäkring, snabb, 0.1 A, G-Si. 5 x 20
GTIN (EAN)	4008190077174	
Förp.	10 ST	
Typ	G 20/0.20A/F	Utförande
Art.nr.	0430400000	Finsäkring, snabb, 0.2 A, G-Si. 5 x 20
GTIN (EAN)	4008190152383	
Förp.	10 ST	

ZDL 2.5/SI/DU/PE LD150V

Weidmüller Interface GmbH & Co. KG
 Klingenbergstraße 26
 D-32758 Detmold
 Germany

www.weidmueller.com

Tillbehör

Typ	G 20/0.25A/F	Utförande
Art.nr.	0430500000	Finsäkring, snabb, 0.25 A, G-Si. 5 x 20
GTIN (EAN)	4008190153991	
Förp.	10 ST	
Typ	G 20/0.50A/F	Utförande
Art.nr.	0430600000	Finsäkring, snabb, 0.5 A, G-Si. 5 x 20
GTIN (EAN)	4008190046835	
Förp.	10 ST	
Typ	G 20/0.63A/F	Utförande
Art.nr.	0439000000	Finsäkring, snabb, 0.63 A, G-Si. 5 x 20
GTIN (EAN)	4008190131210	
Förp.	10 ST	
Typ	G 20/1.00A/F	Utförande
Art.nr.	0430700000	Finsäkring, snabb, 1 A, G-Si. 5 x 20
GTIN (EAN)	4008190093877	
Förp.	10 ST	
Typ	G 20/1.60A/F	Utförande
Art.nr.	0430800000	Finsäkring, snabb, 1.6 A, G-Si. 5 x 20
GTIN (EAN)	4008190031503	
Förp.	10 ST	
Typ	G 20/2.00A/F	Utförande
Art.nr.	0430900000	Finsäkring, snabb, 2 A, G-Si. 5 x 20
GTIN (EAN)	4008190123567	
Förp.	10 ST	
Typ	G 20/2.50A/F	Utförande
Art.nr.	0431000000	Finsäkring, snabb, 2.5 A, G-Si. 5 x 20
GTIN (EAN)	4008190085513	
Förp.	10 ST	
Typ	G 20/3.15A/F	Utförande
Art.nr.	0431100000	Finsäkring, snabb, 3.15 A, G-Si. 5 x 20
GTIN (EAN)	4008190012977	
Förp.	10 ST	
Typ	G 20/4.00A/F	Utförande
Art.nr.	0431200000	Finsäkring, snabb, 4 A, G-Si. 5 x 20
GTIN (EAN)	4008190022983	
Förp.	10 ST	
Typ	G 20/5.00A/F	Utförande
Art.nr.	0431300000	Finsäkring, snabb, 5 A, G-Si. 5 x 20
GTIN (EAN)	4008190185381	
Förp.	10 ST	
Typ	G 20/6.30A/F	Utförande
Art.nr.	0431400000	Finsäkring, snabb, 6.3 A, G-Si. 5 x 20
GTIN (EAN)	4008190086053	
Förp.	10 ST	

ZDL 2.5/SI/DU/PE LD150V

Weidmüller Interface GmbH & Co. KG

Klingenbergstraße 26

D-32758 Detmold

Germany

www.weidmueller.com

Tillbehör

Specialtryck



Dekafix (DEK) märkning är den universella märkningen för alla kabel- och kontaktdon samt för elektroniska underenheter. Systemet är idealiskt för korta talserier och täcker ett brett utbud av färdiga märkningar.

Remsmontering för snabb uppmärkning i endast ett arbetssteg. Märkningen är lättläst, kontrastrik och finns i olika bredder.

- Stort urval av märkningar klara att användas
- Remsmontering för snabb uppmärkning
- Anslutningsmärkning som passar till Weidmüllers samtliga kabelkontakter,
- Finns som neutralt MultiCard eller som standardtryck i karta. För specialtryck: Skicka en fil till oss av vår märkningsprogramvara M-Print PRO eller M-Print PRO Online (utan installation) för dina märkningsspecifikationer.

Allmänna beställningsdata

Typ	DEK 5/5 MC SDR	Utförande
Art.nr.	1609810000	Dekafix, Plintmärkning, 5 x 5 mm, Delning i mm (P): 5.00
GTIN (EAN)	4008190456597	Weidmueller, enligt kundönskan
Förp.	200 ST	

Märkningshållare



Märkningshållaren ger möjlighet till ytterligare montering av standardmärkningar med en delning på 5 eller 5,1 mm. De vinklade hållarna kan köpas som tillval och kan monteras i alla standardmärkningskanaler i Klippon® modulära anslutningsplintar. Kopplingar för märkningstyper kan hittas bland respektive tillbehör för avsedda märkningshållare.

Allmänna beställningsdata

Typ	BZT 1 WS 10/5	Utförande
Art.nr.	1805490000	Tillbehör, Märkningshållare
GTIN (EAN)	4032248270231	
Förp.	100 ST	
Typ	BZT 1 ZA WS 10/5	Utförande
Art.nr.	1805520000	Tillbehör, Märkningshållare
GTIN (EAN)	4032248270248	
Förp.	100 ST	

ZDL 2.5/SI/DU/PE LD150V

Weidmüller Interface GmbH & Co. KG
 Klingenbergstraße 26
 D-32758 Detmold
 Germany

www.weidmueller.com

Tillbehör

Ändstöd



För att säkerställa en permanent fixering på montageskenan och förhindra sidoförskjutning har Weidmüller ändvinklar i programmet. Det finns utföranden med skruv och skruvlösa utföranden. På ändvinklarna finns märkningsmöjligheter, även för gruppmarkning och möjligheten att förvara teststickkontakter.

Allmänna beställningsdata

Typ	ZST 1	Utförande
Art.nr.	1269070000	Tillbehör, Skenhållare
GTIN (EAN)	4050118094091	
Förp.	25 ST	

Spårskruvmejsel



VDE isolerad skruvmejsel för arbeten på delar som står under spänning på upp till AC 1000 V och DC 1500 V, DIN EN 60900, IEC 900. Testad säkerhet GS, individuellt testad Klinga av höglegerat krom- vanadium - molybdenstål, genomgående härdad, brunerad

Allmänna beställningsdata

Typ	SDIS SLIM 0.6X3.5X100	Utförande
Art.nr.	2749610000	Montageverktyg, Klingbredd (B): 3.5 mm, Klinglängd: 100 mm,
GTIN (EAN)	4050118896350	Klingtjocklek: 0.6 mm
Förp.	1 ST	