

**SAI-6-M 3P IDC****Weidmüller Interface GmbH & Co. KG**

Klingenbergstraße 26

D-32758 Detmold

Germany

www.weidmueller.com



- Kompakt IDC-anslutning förkortar montage-, idrifttagnings- och underhållsarbeten
- räfflad mutter i metall - robust, säker hantering och liten kraftansträngning.
- IDC-fördelningsboxarnas mått motsvarar dem hos standard SAI-fördelningsboxarna. De är kompatibla med dessa.
- 3-poligt utförande med vardera 1 I/O-signal per stickanslutning och 4-poligt utförande med vardera 2 I/O-signaler per stickanslutning,
- individuell anpassning av sensor-/aktorledningar på plats,
- snabb och säker anslutning med IDC anslutningselement,
- skyddsklass IP 67

**Allmänna beställningsdata**

Utförande	Kåpversion, IDC, M12, 30 V, A-kodad, LED: Ja, Initiator ljusdiod: Ja, Anslutningstyp: PNP
Art.nr.	<a href="#">1760050000</a>
Typ	SAI-6-M 3P IDC
GTIN (EAN)	4008190200473
Förp.	1 items

## SAI-6-M 3P IDC

Weidmüller Interface GmbH &amp; Co. KG

Klingenbergstraße 26

D-32758 Detmold

Germany

www.weidmueller.com

## Tekniska data

## Godkännanden

Godkännanden



ROHS

Uppfyllelse

## Mått och vikter

Djup	127 mm	Byggdjup (tum)	5 inch
Höjd	41.5 mm	Bygghöjd (tum)	1.6339 inch
Bredd	60 mm	Byggbredd (tum)	2.3622 inch
Nettovikt	211.2 g		

## Temperaturer

Drifttemperatur -20 - 90°C

## Miljööverensstämmelse för produkt

RoHS-kompatibilitetsstatus	Kompatibel med undantag
RoHS-undantag (om tillämpligt/känt)	6c
REACH SVHC	Lead 7439-92-1
SCIP	4060c755-8d0b-4d43-bdb3-4ffabe9d7497

## Anslutningsdata

Ledarytterdiameter, min.	1.2 mm	Ledarytterdiameter, max.	1.6 mm
Anslutningsområde, min.	0.08 mm <sup>2</sup>	Anslutningsområde, max.	1.5 mm <sup>2</sup>
Ledardiameter, AWG, min.	AWG 28	Ledardiameter, AWG, max	AWG 14
entrådig, min. H05(07) V-U	0.2 mm <sup>2</sup>	entrådig, max. H05(07) V-U	1.5 mm <sup>2</sup>
fintrådig, min. H05(07) V-K	0.2 mm <sup>2</sup>	fintrådig, max. H05(07) V-K	1.5 mm <sup>2</sup>
med AEH med krage DIN 46 228/4, min.	0.2 mm <sup>2</sup>	med ändhylsa med krage DIN 46 228/4, max.	1.5 mm <sup>2</sup>
med ändhylsa, DIN 46228 pt 1, min.	0.2 mm <sup>2</sup>	med ändhylsa enligt DIN 46 228/1, max.	1.5 mm <sup>2</sup>
max. anslutning m. samma area	10	Lagerutrymme	Standard
Fördelarutgång	Kåpversion, IDC		

## Allmänna tekniska data

Skyddsklass	IP67	Anslutningsstationens kodning	A-kodad
Antal poler	3	Antal kontakthylsor	6
Anslutningsgंगा	M12	Nedsmutningsgrad	2
Brandegenskaper	V-0	LED	Ja
Initiator ljusdiod	Ja	LED färg för driftsfunktion	grön
LED färg för E/A funktion	gul		

## Elektriska data

Märkspänning, min.	10 V	Märkspänning, max.	30 V
Provspänning	1 kV	Max. strömbelastbarhet per spår	4 A
Summaström	10 A	Ström per signal	2 A
Spänningseparering finns	Ja	Isolationsmotstånd	109 Ω

## SAI-6-M 3P IDC

Weidmüller Interface GmbH &amp; Co. KG

Klingenbergstraße 26

D-32758 Detmold

Germany

[www.weidmueller.com](http://www.weidmueller.com)

## Tekniska data

## Materialdata

Kapslingsmaterial	Pocan	Fördelarmaterial	Plast
Kapslingsfärg	grå, RAL 7032	Huvttättningsmaterial	Viton
Skruvhylsa	CuZn, förnicklad	Kontaktmaterial	CuZn
Kontaktyta	förgylld	Kontakthållarmaterial	PBT (UL 94 V0)

## Tekniska data för kabel

Antal poler	3	Ledarytterdiameter, max.	1.6 mm
Ledarytterdiameter, min.	1.2 mm	Släpkedjetålighet	Nej

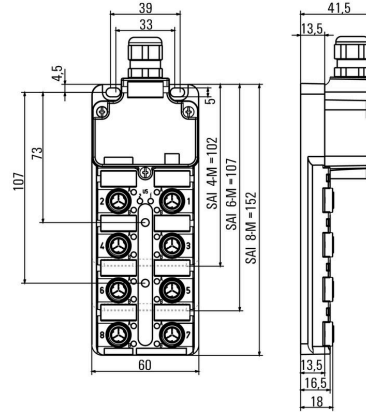
## Klassificeringar

ETIM 8.0	EC003558	ETIM 9.0	EC003558
ETIM 10.0	EC003558	ECLASS 14.0	27-44-01-11
ECLASS 15.0	27-44-01-11		

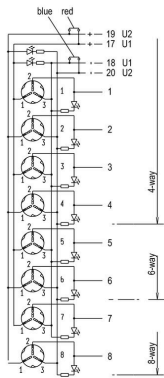
**Bildliknande**



**Profilritning**



**Kopplingsbild**



## SAI-6-M 3P IDC

**Weidmüller Interface GmbH & Co. KG**  
 Klingenbergstraße 26  
 D-32758 Detmold  
 Germany

## Tillbehör

www.weidmueller.com

## M12



Skyddskåpor skyddar oanslutna kontaktingångar mot extern inverkan.

## Allmänna beställningsdata

Typ	SAI-SK-M12	Utförande
Art.nr.	<a href="#">9456050000</a>	Skyddade komponentgrupper, Skyddskåpa
GTIN (EAN)	4008190304058	
Förp.	30 ST	

## Screwty® kabelförskruvningsverktyg med momentfunktion



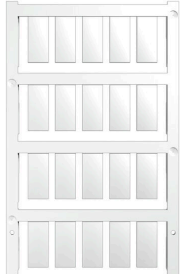
Det perfekta verktyget för alla tillämpningar  
 Screwty® är det idealiska universalverktyget för åtdragning alla vanliga givar- och ställdonsledningar. Med Screwty® kommer man även lätt åt svåråtkomliga, runda kontaktdon. Utan stor kraft, bara med enkel vridning kan kontaktdon enkelt lossas och skruvas fast. Screwty® passar till de flesta ledningar och kontaktdon även från andra tillverkare (över 90 %) och är därmed unik och kan användas över hela världen. Screwty® består av ett handtag med en konventionell 1/4-tumsanslutning. Sålunda kan det användas för alla storlekar: för M12 och M8 runda anslutningsdon samt för M12F och M8F fritt konfektionerbara stickproppar och uttag, liksom för alla M23 stickproppar och uttag.

## Allmänna beställningsdata

Typ	SCREWTY SET -DM	Utförande
Art.nr.	<a href="#">1920000000</a>	Cable gland tool for M8, M12 lines and connectors
GTIN (EAN)	4032248436859	
Förp.	1 ST	

## Tillbehör

## Neutral



ESG är den beprövade märkningen för många kända elektriska apparater i MultiCard-format. Resultatet är en högklassig apparatmärkning med en kontrastrik text. Olika typer är tillgängliga för enheter från tillverkare som Siemens, ABB, Beckhoff osv.

Fördelar i korthet:

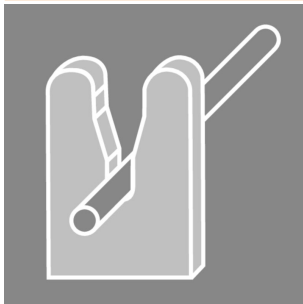
- Universellt användbara skyltar, beroende av typ: antingen självhäftande eller snäppbara märkningar.
- För apparater på skena, som t.ex. automatsäkringar, erbjuder vi ESG för påsnäppning på en skyltskena
- Individuellt tryck med laserkvalitet efter uppgift

För specialtryck: Skicka en fil till oss av vår märkningsprogramvara M-Print PRO eller M-Print PRO Online (utan installation) för dina märkningsspecifikationer.

## Allmänna beställningsdata

Typ	ESG 9/20 MC NE WS	Utförande
Art.nr.	<a href="#">1609940000</a>	ESG, Apparatmärkning x 20 mm, PA 66, Färgkod: vit, jackbar
GTIN (EAN)	4008190203528	
Förp.	200 ST	

## IDC-anslutning



Individuella kabellängder krävs ofta nuförtiden. För att uppfylla detta krav erbjuder Weidmüller ett brett utbud av kontaktdon för fri konfektionering.

Han- och hondelar för konfektionerbar montering för anslutningarna M8, M12, M16 och 7/8" som är mycket stabila och till exempel passar för maskinteknik. Kontaktdonet M12 erbjuder ett urval av 5 olika anslutningssystem.

IDC är snabb och enkel att montera eftersom denna teknologi gör det möjligt att föra in ledaren direkt i anslutningen, utan crimpning eller att behöva avisolera. Den är även funktionssäker.

## Allmänna beställningsdata

Typ	SAI-SA-3-IDC	Utförande
Art.nr.	<a href="#">9457720000</a>	Fältanslutningsbar anslutning, M12
GTIN (EAN)	4032248154869	
Förp.	1 ST	