

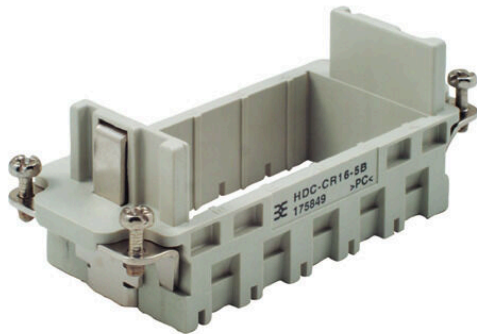
HDC-CR16-5B GR**Weidmüller Interface GmbH & Co. KG**

Klingenbergstraße 26

D-32758 Detmold

Germany

www.weidmueller.com



De robusta modulramarna CR16 finns i polykarbonat och pressgjuten zink.

Ramarna är uppbyggda så att 5 enkelmoduler eller motsvarande dubbelmoduler kan monteras. CR16-ramarna är anpassade till kapslingarna i byggstorlek 6.

Allmänna beställningsdata

Utförande	Mångpoliga kontakdon, HDC - Kontakt, ConCept ramar
Art.nr.	1758490000
Typ	HDC-CR16-5B GR
GTIN (EAN)	4032248019717
Förp.	5 items

HDC-CR16-5B GR

Weidmüller Interface GmbH & Co. KG

Klingenbergstraße 26

D-32758 Detmold

Germany

www.weidmueller.com

Tekniska data

Godkännanden

Godkännanden



ROHS

Uppfyllelse

Mått och vikter

Djup	84.5 mm	Byggdjup (tum)	3.3268 inch
Höjd	35 mm	Bygghöjd (tum)	1.378 inch
Bredd	34 mm	Byggbredd (tum)	1.3386 inch
Nettovikt	29.94 g		

Temperaturer

Gränsvärde, temperatur -40 °C ... 125 °C

Miljööverensstämmelse för produkt

RoHS-kompatibilitetsstatus	Kompatibel utan undantag
REACH SVHC	Potassium perfluorobutane sulfonate 29420-49-3
SCIP	2f94735a-9fba-4903-842f-4fb9aa902310

ConCept pneumatikmoduler

Brännbarhetsklass enligt UL 94	V-0	Färgkod	beige
--------------------------------	-----	---------	-------

Allmänna data

Antal poler	1	Åtdragningsmoment	0.5 Nm
Installationsstorlek	6	Brännbarhetsklass enligt UL 94	V-0
Färgkod	beige	Tightening torque, max. PE connection	1.5 Nm
Typ	Hylsa	Tightening torque, min. PE connection	1.2 Nm
Grundläggande material	Polykarbonat	Serie	ConCept ramar
Halogenfri	false	Låg rökutveckling enligt DIN EN 45545-2	Ja
BG	6		

Mått

Bredd	34 mm	Längd sockel	84.5 mm
Höjd hylsa	35 mm		

Anslutningsdata PE

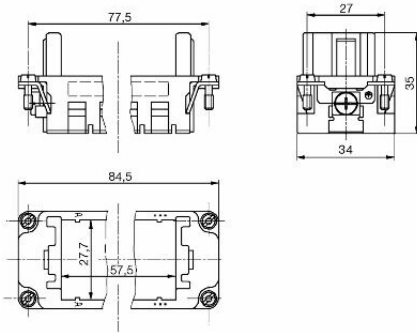
Anslutningstyp PE	Skruvanslutning	Tightening torque, max. PE connection	1.5 Nm
Tightening torque, min. PE connection	1.2 Nm		

Utförande

Ledardiameter, AWG, max	AWG 14	Installationsstorlek	6
Grundläggande material	Polykarbonat	BG	6

Tekniska data**Klassificeringar**

ETIM 8.0	EC002312	ETIM 9.0	EC002312
ETIM 10.0	EC002312	ECLASS 14.0	27-44-02-92
ECLASS 15.0	27-44-02-92		



HDC-CR16-5B GR

Weidmüller Interface GmbH & Co. KG
 Klingenbergstraße 26
 D-32758 Detmold
 Germany

www.weidmueller.com

Tillbehör

Moduldemonteringsverktyg



Weidmüller erbjuder ett stort antal crimpverktyg, kontaktlossningsverktyg och LWL-bearbetningsverktyg.

Allmänna beställningsdata

Typ	HDC-DW-MOD	Utförande
Art.nr.	1688200000	Verktyg övriga, Kontaktlösgöringsverktyg
GTIN (EAN)	4008190857189	
Förp.	1 ST	

Spår-Skruvmejsel



VDE-isolerad spårskruvmejsel, SDI DIN 7437, ISO 2380/2, klingprofil enligt DIN 5264, ISO 2380/1, SoftFinish-handtag

Allmänna beställningsdata

Typ	SDIS 0.6X3.5X100	Utförande
Art.nr.	9008390000	Skruvmejsel, Skruvmejsel
GTIN (EAN)	4032248056354	
Förp.	1 ST	
Typ	SDS 0.6X3.5X100	Utförande
Art.nr.	9008330000	Skruvmejsel, Skruvmejsel
GTIN (EAN)	4032248056286	
Förp.	1 ST	
Typ	SDIS 0.8X4.0X100	Utförande
Art.nr.	9008400000	Skruvmejsel, Skruvmejsel
GTIN (EAN)	4032248056361	
Förp.	1 ST	
Typ	SDS 0.8X4.0X100	Utförande
Art.nr.	9008340000	Skruvmejsel, Skruvmejsel
GTIN (EAN)	4032248056293	
Förp.	1 ST	

HDC-CR16-5B GR**Weidmüller Interface GmbH & Co. KG**

Klingenbergstraße 26

D-32758 Detmold

Germany

www.weidmueller.com**Tillbehör****Krysspårskruvmejsel, typ Pozidriv**

VDE-isolerad kryssmejsel, Typ Pozidriv, SDIK PZ DIN 7438, ISO 8764/2-PZ, klingprofil enligt ISO 8764-PZ, SoftFinish-handtag

Allmänna beställningsdata

Typ	SDIK PZ 1	Utförande
Art.nr.	9008900000	Skruvmejsel, Skruvmejsel
GTIN (EAN)	4032248266685	
Förp.	1 ST	
Typ	SDK PZ 1	Utförande
Art.nr.	9008530000	Skruvmejsel, Skruvmejsel
GTIN (EAN)	4032248056521	
Förp.	1 ST	