

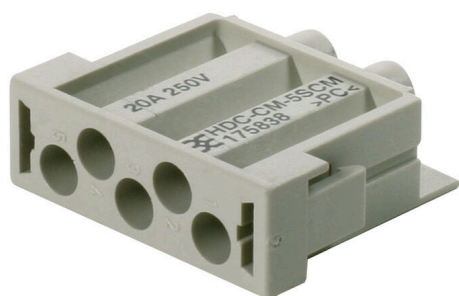
**HDC CM 5 MC****Weidmüller Interface GmbH & Co. KG**

Klingenbergstraße 26

D-32758 Detmold

Germany

www.weidmueller.com



CM5-modulerna bestyckas med crimpkontakter. Dessa crimpkontakter är utrustade med en fjäder i rostfritt stål. Det ger säkerhet vid låsning av kontakterna i modulen. För demontering av kontakterna finns anpassade lösgöringsverktyg. Modulerna kan beställas med eller utan integrerad modullösgöringshjälp. För modulerna utan integrerad modullösgöringshjälp finns ett demonteringsverktyg.

**Allmänna beställningsdata**

Utförande	Mångpoliga kontakdon, HDC - Kontakt, ConCept Modul
Art.nr.	<a href="#">1758380000</a>
Typ	HDC CM 5 MC
GTIN (EAN)	4032248019601
Förp.	10 items

## HDC CM 5 MC

Weidmüller Interface GmbH &amp; Co. KG

Klingenbergstraße 26

D-32758 Detmold

Germany

www.weidmueller.com

## Tekniska data

## Godkännanden

Godkännanden



ROHS

Uppfyllelse

## Mått och vikter

Djup	34 mm	Byggdjup (tum)	1.3386 inch
Höjd	30.5 mm	Bygghöjd (tum)	1.2008 inch
Bredd	11.4 mm	Byggbredd (tum)	0.4488 inch
Nettovikt	6.2 g		

## Miljööverensstämmelse för produkt

RoHS-kompatibilitetsstatus	Kompatibel utan undantag
REACH SVHC	Nej mSvHC över 0,1 viktprocent

## ConCept pneumatikmoduler

Brännbarhetsklass enligt UL 94	V-0	Färgkod	beige
--------------------------------	-----	---------	-------

## Allmänna data

Antal poler	5	Anslutningstyp	Crimpslutning
Brännbarhetsklass enligt UL 94	V-0	Genomgångsmotstånd (6)	≤2 mΩ
Färgkod	beige	Isolationsmotstånd	1012 Ω
Typ	Stift	Överspänningskategori	III
Nedsmutningsgrad	3	Grundläggande material	Polykarbonat, glasfiberförstärkt
Serie	ConCept Modul	Märkspänning (DIN EN 61984)	250 V
Märkstötspänning (DIN EN 61984)	6 kV	Märkström (DIN EN 61984)	20 A
Halogenfri	false	Låg rökutveckling enligt DIN EN 45545-2	Ja

## Mått

Bredd	11.4 mm	Längd sockel	34 mm
Höjd stickkontakt	30.5 mm		

## Anslutningsdata PE

Anslutningstyp PE	Skruvanslutning via modulram
-------------------	------------------------------

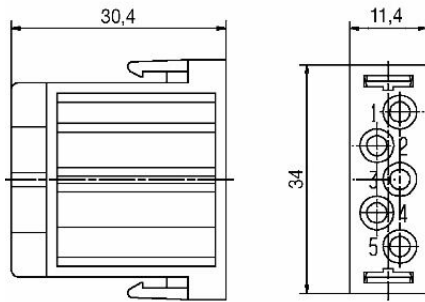
## Utförande

Ledardiameter, AWG, max	AWG 12	Avisoleringslängd nominellt	7 mm
Anslutningstyp	Crimpslutning	Genomgångsmotstånd (6)	≤2 mΩ
Ledardiameter, AWG, min.	AWG 20	Ledardiameter, max.	4 mm <sup>2</sup>
Ledardiameter, min.	0.5 mm <sup>2</sup>	Grundläggande material	Polykarbonat, glasfiberförstärkt

**Tekniska data****Klassificeringar**

ETIM 8.0	EC000438	ETIM 9.0	EC000438
ETIM 10.0	EC000438	ECLASS 14.0	27-44-02-05
ECLASS 15.0	27-44-02-05		

**Ritningar**



## HDC CM 5 MC

**Weidmüller Interface GmbH & Co. KG**  
 Klingenbergstraße 26  
 D-32758 Detmold  
 Germany

www.weidmueller.com

## Tillbehör

## Moduldemonteringsverktyg



Weidmüller erbjuder ett stort antal crimpverktyg, kontaktlossningsverktyg och LWL-bearbetningsverktyg.

## Allmänna beställningsdata

Typ	HDC-DW-MOD	Utförande
Art.nr.	<a href="#">1688200000</a>	Verktyg övriga, Kontaktlösgöringsverktyg
GTIN (EAN)	4008190857189	
Förp.	1 ST	

## Crimping tools



Pressverktyg för svarvade kontakter

- Tvångsspärr garanterar kvalitetscrimp
- Upplåsningmöjlighet vid eventuell felmanövrering
- med anslag för exakt positionering av kontakterna

## Allmänna beställningsdata

Typ	CTX CM 1.6/2.5	Utförande
Art.nr.	<a href="#">9018490000</a>	Crimpverktyg, Crimpverktyg för kontakter, 0.14mm², 4mm², W-Crimp
GTIN (EAN)	4008190884598	
Förp.	1 ST	

## Kontaktborttagningsverktyg



Weidmüller erbjuder en mängd olika crimpverktyg, kontaktborttagningsverktyg och fiberoptiska verktyg.

## Allmänna beställningsdata

Typ	REMOVAL TOOL CM 5	Utförande
Art.nr.	<a href="#">1866720000</a>	Verktyg, Kontaktlösgöringsverktyg
GTIN (EAN)	4032248437047	
Förp.	1 ST	

## HDC CM 5 MC

Weidmüller Interface GmbH &amp; Co. KG

Klingenbergstraße 26

D-32758 Detmold

Germany

www.weidmueller.com

## Tillbehör

## Crimpkontakter CM5



Crimping är en elektrisk och mekaniskt säker och pålitlig anslutning mellan ledare och kontakt. En idealisk crimpkontakt är gastät och korrosionstålig.

## Allmänna beställningsdata

Typ	HDC-C-M5-SM0.5AG	Utförande
Art.nr.	<a href="#">1682320000</a>	Mångpoliga kontakdon, Crimpkontakt, CM 5, Hane, Ledardiameter, max.: 0.5, svarvade, Kopparlegering
GTIN (EAN)	4008190474058	
Förp.	100 ST	
Typ	HDC-C-M5-SM0.75-1.0AG	Utförande
Art.nr.	<a href="#">1682340000</a>	Mångpoliga kontakdon, Crimpkontakt, CM 5, Hane, Ledardiameter, max.: 1, svarvade, Kopparlegering
GTIN (EAN)	4008190474072	
Förp.	100 ST	
Typ	HDC-C-M5-SM1.5AG	Utförande
Art.nr.	<a href="#">1682360000</a>	Mångpoliga kontakdon, Crimpkontakt, CM 5, Hane, Ledardiameter, max.: 1.5, svarvade, Kopparlegering
GTIN (EAN)	4008190474096	
Förp.	100 ST	
Typ	HDC-C-M5-SM2.5AG	Utförande
Art.nr.	<a href="#">1682380000</a>	Mångpoliga kontakdon, Crimpkontakt, CM 5, Hane, Ledardiameter, max.: 2.5, svarvade, Kopparlegering
GTIN (EAN)	4008190474119	
Förp.	100 ST	
Typ	HDC-C-M5-SM4.0AG	Utförande
Art.nr.	<a href="#">1682400000</a>	Mångpoliga kontakdon, Crimpkontakt, CM 5, Hane, Ledardiameter, max.: 4, svarvade, Kopparlegering
GTIN (EAN)	4008190474133	
Förp.	100 ST	