

## SL 5.00/06/90 4.5AU OR BX

Weidmüller Interface GmbH &amp; Co. KG

Klingenbergstraße 26

D-32758 Detmold

Germany

www.weidmueller.com

## Produktillustration



Stiftlistor med 90° utgångsriktning Lödstitflängden är optimerad för våglödning. Stiftlisten har plats för märkning och kan kodas.

## Allmänna beställningsdata

|                   |   |
|-------------------|---|
| Utförande         | Kretskortsstickanslutning, Stiftlist, stängd på sidan, THT lödanslutning, 5.00 mm, Antal poler: 6, 90°, Lödstitflängd (l): 4.5 mm, Au (guld), orange, Box |
| Art.nr.           | <a href="#">1749520000</a>  |
| Typ               | SL 5.00/06/90 4.5AU OR BX   |
| GTIN (EAN)        | 4008190091880   |
| Förp.             | 50 items  |
| Produktparametrar | IEC: 400 V / 18 A<br>UL: 300 V / 15 A   |
| Förpackning       | Box   |

## SL 5.00/06/90 4.5AU OR BX

Weidmüller Interface GmbH &amp; Co. KG

Klingenbergstraße 26

D-32758 Detmold

Germany

www.weidmueller.com

## Tekniska data

## Godkännanden

Godkännanden



|                       |                              |
|-----------------------|------------------------------|
| ROHS                  | Uppfyllelse                  |
| UL File Number Search | <a href="#">UL-webbplats</a> |
| Certifikat nr. (UR)   | E60693                       |

## Mått och vikter

|                    |             |                |             |
|--------------------|-------------|----------------|-------------|
| Djup               | 12 mm       | Byggdjup (tum) | 0.4724 inch |
| Höjd               | 12.9 mm     | Bygghöjd (tum) | 0.5079 inch |
| Höjd lägstbyggande | 8.4 mm      | Bredd          | 30 mm       |
| Byggbredd (tum)    | 1.1811 inch | Nettovikt      | 2.08 g      |

## Miljööverensstämmelse för produkt

|                             |                                |                  |  |
|-----------------------------|--------------------------------|------------------|--|
| RoHS-kompatibilitetsstatus  | Kompatibel utan undantag       |                  |  |
| REACH SVHC                  | Nej mSvHC över 0,1 viktprocent |                  |  |
| Produktens koldioxidavtryck | Vagga till grind               | 0,020 kg CO2 eq. |  |

## Packaging

|             |          |           |           |
|-------------|----------|-----------|-----------|
| Förpackning | Box      | VPE-längd | 167.00 mm |
| VPE-bredd   | 71.00 mm | VPE-höjd  | 43.00 mm  |

## Systemparametrar

|                                  |   |                                       |                                   |
|----------------------------------|---|---------------------------------------|-----------------------------------|
| Produktfamilj                    | OMNIMATE Signal – serie BL/SL 5.00      | Anslutningstyp                        | Kretskortanslutning               |
| Montering på kretskortet         | THT lödanslutning                       | Delning i mm (P)                      | 5.00 mm                           |
| Delning i tum (P)                | 0.197 "                                 | Anslutningsvinkel                     | 90°                               |
| Antal poler                      | 6                                       | Antal lödstift per pol                | 1                                 |
| Lödstiftlängd (l)                | 4.5 mm                                  | Tolerans för stiftlängd               | +0.1 / -0.2 mm                    |
| Dimensioner för lödstift         | d = 1,2 mm, oktagonal                   | Dimensioner för lödstift = d-tolerans | 0 / -0,03 mm                      |
| Diameter bestyckningshål (D)     | 1.3 mm                                  | Tolerans diameter bestyckningshål (D) | + 0,1 mm                          |
| L1 i mm                          | 25.00 mm                                | L1 i tum                              | 0.984 "                           |
| Antal rader                      | 1                                       | Polradstal                            | 1                                 |
| Beröringsskydd enligt DIN VDE 57 | fingers. ej inst./handryggss. instucken | Beröringsskydd enligt DIN VDE 0470    | IP 20 ansluten/ IP 10 ej ansluten |
| Skyddsklass                      | IP20                                    | Genomgångsmotstånd (6)                | 4,50 mΩ                           |
| Koderbar                         | Ja                                      | Stickcykler                           | ≥ 200                             |
| Max. instickskraft/pol           | 5.5 N                                   | Max. dragkraft/pol                    | 5.5 N                             |

## Materialdata

|                                  |   |                                   |                                |
|----------------------------------|---|-----------------------------------|--------------------------------|
| Isoleringsmaterial               | PBT   | Färgkod                           | orange                         |
| Färgtabell (jämförbar)           | RAL 2000                                    | Isoleringsmaterialgrupp           | IIIa                           |
| CTI (Comparative Tracking Index) | ≥ 200                                       | Moisture Level (MSL)              |                                |
| Brännbarhetsklass enligt UL 94   | V-0   | Kontaktmaterial                   | Kopparlegering                 |
| Kontaktyta                       | Au (gulld)                                  | Skiktstruktur för lödanslutningen | 1...3 µm Ni / 2...4 µm Sn matt |
| Skiktstruktur för stiftkontakten | 1...3 µm Ni / 2...4 µm Sn / 1.7...2.3 µm Au | Lagertemperatur, min.             | -40 °C                         |

## SL 5.00/06/90 4.5AU OR BX

Weidmüller Interface GmbH &amp; Co. KG

Klingenbergstraße 26

D-32758 Detmold

Germany

www.weidmueller.com

## Tekniska data

|                                |        |                                |        |
|--------------------------------|--------|--------------------------------|--------|
| Lagertemperatur, max.          | 70 °C  | Driftstemperatur, min.         | -50 °C |
| Driftstemperatur, max          | 100 °C | Temperaturområde Montage, min. | -25 °C |
| Temperaturområde Montage, max. | 100 °C |                                |        |

## Märkdata enligt CSA

|                                      |   |                                      |                |
|--------------------------------------|---|--------------------------------------|----------------|
| Institut (CSA)                       | CSA   | Certifikat nr. (CSA)                 | 200039-1121690 |
| Märkspänning (användargrupp B / CSA) | 300 V   | Märkspänning (användargrupp D / CSA) | 300 V          |
| Märkström (användargrupp B / CSA)    | 15 A  | Märkström (användargrupp D / CSA)    | 10 A           |
| Hänvisning till godkännandevärden    | Specifikationerna avser maxvärden. För detaljer – se typgodkännandeintyg. |                                      |                |

## Märkdata enligt UL 1059

|  |   |  |        |
|--|---|--|--------|
| Institut (UR)                            | UR  | Certifikat nr. (UR)                      | E60693 |
| Märkspänning (användargrupp B / UL 1059) | 300 V   | Märkspänning (användargrupp D / UL 1059) | 300 V  |
| Märkström (användargrupp B / UL 1059)    | 15 A  | Märkström (användargrupp D / UL 1059)    | 10 A   |
| Hänvisning till godkännandevärden        | Specifikationerna avser maxvärden. För detaljer – se typgodkännandeintyg. |  |        |

## Märkdata enligt IEC

|  |                        |  |                  |
|--|------------------------|--|------------------|
| testad enligt standard                                       | IEC 60664-1, IEC 61984 | Märkström, min. antal poler (Tu=20°C)                      | 18 A             |
| Märkström, max. antal poler (Tu=20°C)                        | 14.5 A                 | Märkström, min. antal poler (Tu=40°C)                      | 15 A             |
| Märkström, max. antal poler (Tu=40°C)                        | 12 A                   | Märkspänning vid överspänningsk./ Nedsmutningsgrad II/2    | 400 V            |
| Märkspänning vid överspänningsk./ Nedsmutningsgrad III/2     | 320 V                  | Märkspänning vid överspänningskat./ Nedsmutningsgrad III/3 | 250 V            |
| Märkspänning vid överspänningsk./ Nedsmutningsgrad II/2      | 4 kV                   | Märkspänning vid överspänningsk./ Nedsmutningsgrad III/2   | 4 kV             |
| Märkstötspänning vid överspänningsk./ Nedsmutningsgrad III/3 | 4 kV                   | Korttidströmhållfasthet                                    | 3 x 1s mit 120 A |

## Viktig hänvisningstext

|                 |  |
|-----------------|--|
| IPC-konformitet | Konformitet: Produkterna utvecklas, tillverkas och levereras i enlighet med internationellt erkända standarder och normer, och uppfyller de egenskaper som garanteras i databladet resp. har designegenskaper i enlighet med IPC-A-610 "Klass 2". Övriga anspråk gällande produkterna kan bedömas på begäran.  |
| Hänvisningstext | <ul style="list-style-type: none"> <li>• Additional variants on request</li> <li>• Gold-plated contact surfaces on request</li> <li>• Rated current related to rated cross-section &amp; min. No. of poles.</li> <li>• P on drawing = pitch</li> <li>• Rated data refer only to the component itself. Clearance and creepage distances to other components are to be designed in accordance with the relevant application standards.</li> <li>• In accordance with IEC 61984, OMNIMATE-connectors are connectors without breaking capacity (COC). During designated use, connectors are not allowed to be engaged or disengaged when live or under load</li> <li>• Long term storage of the product with average temperature of 50 °C and maximum humidity 70%, 36 months</li> </ul> |

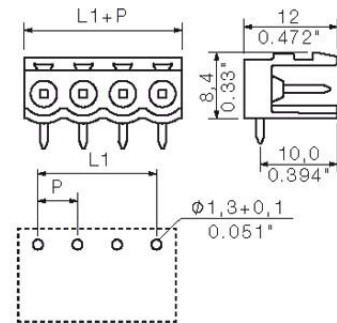
## Klassificeringar

|             |             |             |             |
|-------------|-------------|-------------|-------------|
| ETIM 8.0    | EC002637    | ETIM 9.0    | EC002637    |
| ETIM 10.0   | EC002637    | ECLASS 14.0 | 27-46-02-01 |
| ECLASS 15.0 | 27-46-02-01 |             |             |

Produktillustration



Dimensional drawing



Graph



Graph



## Tillbehör

## LED-flodljusindikeringar



Verkansfull: Förbindelseleden mellan ljusdiod och frontpanel.

Strålkastarindikatorerna gör det möjligt för användarna att övervaka statusen utan att behöva en speciell byggform: optisk plast riktar ljuset från standard "AW" runt en kurva in i LED anslutningarna eller genom frontplattan.

De fiber-optiska elementen är helt enkelt klippta bakom de tillämpliga 90° böjda hankontakter (90° anslutningsriktning). Versioner med olika strålhöjder för inkommande ljus ger maximal ljuseffektivitet för lysdioder med olika design eller höjd.

Fördelarna gentemot konventionella lösningar::

- ingen ytterligare ljusdiodplatin krävs bakom frontpanelen
- långa "långbenade" ljusdioder med separata hållare krävs
- böjd ljusledning för optimalt ljusutbyte
- rund ljusutträdesform för enkla frontplatte-borrhål
- problemfritt iakttagande av luft- och krypsträckor
- avkapningsbar för mindre portar

Resultatet: förenklad tillverkningsprocess, lägre kostnader och förenklad design

## Allmänna beställningsdata

|            |                            |   |
|------------|----------------------------|---|
| Typ        | SL FLA 2,3/1               | Utförande   |
| Art.nr.    | <a href="#">1636670000</a> | Kretskortsstickanslutning, Tillbehör, Ljusledarindikering, transparent, |
| GTIN (EAN) | 4008190409975              | Antal poler: 1  |
| Förp.      | 100 ST                     |   |
| Typ        | SL FLA 2,3/24              | Utförande   |
| Art.nr.    | <a href="#">1636680000</a> | Kretskortsstickanslutning, Tillbehör, Ljusledarindikering, transparent, |
| GTIN (EAN) | 4008190409968              | Antal poler: 1  |
| Förp.      | 10 ST                      |   |

## ytterligare tillbehör



Ingen uppgift är för liten för den optimala lösningen.

Anslutningar är bara en form av den fullständiga processen. Små detaljer är ofta nyckeln till en perfekt lösning i användningar där potentialer testas, grupperas eller till och med isoleras.

Ett system är inget system utan de små, men nyttiga detaljerna:

- Teststickkontakter möjliggör säker testning på testhylsor
  - Överkopplingar skapar en kontaktsäker potentialfördelning direkt på anslutningen
  - Avdelnings-frånskiljningselement delar upp en högpolic anslutningslist i flera separata hylslist-stickplatser
  - Låsningar och rasterhakar - den vibrationståliga rastningen resp. säkringen för hyls- och stiftlistor
- Tillverkningsmedföljande och applikationsanpassad - mer tillbehör = mindre tidsåtgång

## SL 5.00/06/90 4.5AU OR BX

**Weidmüller Interface GmbH & Co. KG**  
 Klingenbergstraße 26  
 D-32758 Detmold  
 Germany

www.weidmueller.com

## Tillbehör

## Allmänna beställningsdata

|            |                            |   |
|------------|----------------------------|---|
| Typ        | SL AT SW                   | Utförande   |
| Art.nr.    | <a href="#">1770240000</a> | Kretskortsstickanslutning, Tillbehör, Distanshållare, svart, Antal poler: |
| GTIN (EAN) | 4032248117710              | 1   |
| Förp.      | 100 ST                     |   |

## Kodelement



Kopplar bara vad som hör ihop: Rätt anslutning på rätt ställe.

Kodnings- och förvriddningsskyddselementen tilldelar tydligt anslutande element under tillverkningen och driften

Kodnings- och förvriddningsskyddselementen skjuts in innan bestyckningen eller under kabelkonfektioneringen. Alternativen hos Weidmüller: konfigurera enkelt och individuellt online i variantkonfiguratorn och få färdigt förkodat.

En felbestyckning på kretskortet eller felanslutning av anslutningselement är inte längre möjligt.

Fördelen: Ingen felsökning vid tillverkningen och ingen felhantering av användaren.

## Allmänna beställningsdata

|            |                            |  |
|------------|----------------------------|--|
| Typ        | BLZ/SL KO BK BX            | Utförande  |
| Art.nr.    | <a href="#">1545710000</a> | Kretskortsstickanslutning, Tillbehör, Kodelement, svart, Antal poler:    |
| GTIN (EAN) | 4008190087142              | 1  |
| Förp.      | 50 ST                      |  |
| Typ        | BLZ/SL KO OR BX            | Utförande  |
| Art.nr.    | <a href="#">1573010000</a> | Kretskortsstickanslutning, Tillbehör, Kodelement, orange, Antal poler: 1 |
| GTIN (EAN) | 4008190048396              | 1  |
| Förp.      | 100 ST                     |  |

## Tillbehör

## LED-flodljusindikeringar



Verkansfull: Förbindelseleden mellan ljusdiod och frontpanel.

Strålkastarindikatorerna gör det möjligt för användarna att övervaka statusen utan att behöva en speciell byggform: optisk plast riktar ljuset från standard "AW" runt en kurva in i LED anslutningarna eller genom frontplattan.

De fiber-optiska elementen är helt enkelt klippta bakom de tillämpliga 90° böjda hankontakter (90° anslutningsriktning). Versioner med olika strålhöjder för inkommande ljus ger maximal ljuseffektivitet för lysdioder med olika design eller höjd.

Fördelarna gentemot konventionella lösningar::

- ingen ytterligare ljusdiodplatin krävs bakom frontpanelen
- långa "långbenade" ljusdioder med separata hållare krävs
- böjd ljusledning för optimalt ljusutbyte
- rund ljusutträdesform för enkla frontplatte-borrhål
- problemfritt iakttagande av luft- och krypsträckor
- avkapningsbar för mindre portar

Resultatet: förenklad tillverkningsprocess, lägre kostnader och förenklad design

## Allmänna beställningsdata

|            |                            |   |
|------------|----------------------------|---|
| Typ        | SL FLA 1.5/1               | Utförande   |
| Art.nr.    | <a href="#">1580100000</a> | Kretskortsstickanslutning, Tillbehör, Ljusledarindikering, transparent, |
| GTIN (EAN) | 4008190152475              | Antal poler: 1  |
| Förp.      | 100 ST                     |   |
| Typ        | SL FLA 3.8/1               | Utförande   |
| Art.nr.    | <a href="#">1580110000</a> | Kretskortsstickanslutning, Tillbehör, Ljusledarindikering, transparent, |
| GTIN (EAN) | 4008190050740              | Antal poler: 1  |
| Förp.      | 100 ST                     |   |
| Typ        | SL FLA 9.0/1               | Utförande   |
| Art.nr.    | <a href="#">1580120000</a> | Kretskortsstickanslutning, Tillbehör, Ljusledarindikering, transparent, |
| GTIN (EAN) | 4008190031909              | Antal poler: 1  |
| Förp.      | 100 ST                     |   |

## ytterligare tillbehör



Ingen uppgift är för liten för den optimala lösningen. Anslutningar är bara en form av den fullständiga processen. Små detaljer är ofta nyckeln till en perfekt lösning i användningar där potentialer testas, grupperas eller till och med isoleras.

Ett system är inget system utan de små, men nyttiga detaljerna:

- Teststickkontakter möjliggör säker testning på testhylsor
  - Överkopplingar skapar en kontaktsäker potentialfördelning direkt på anslutningen
  - Avdelnings-frånskiljningselement delar upp en högpolygon anslutningslist i flera separata hylslist-stickplatser
  - Låsningar och rasterhakar - den vibrationståliga rastningen resp. säkringen för hyls- och stiftlistor
- Tillverkningsmedföljande och applikationsanpassad - mer tillbehör = mindre tidsåtgång

## Allmänna beställningsdata

|            |                            |   |
|------------|----------------------------|---|
| Typ        | SL AT OR                   | Utförande   |
| Art.nr.    | <a href="#">1598300000</a> | Kretskortsstickanslutning, Tillbehör, Distanshållare, orange, Antal |
| GTIN (EAN) | 4008190189266              | poler: 1  |
| Förp.      | 100 ST                     |   |