

## ZSI 2.5/5X25

Weidmüller Interface GmbH &amp; Co. KG

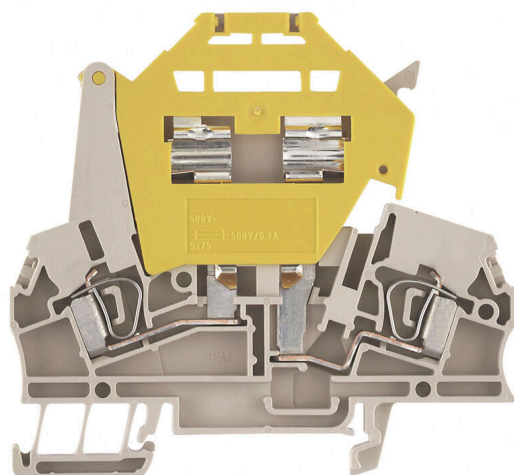
Klingenbergstraße 26

D-32758 Detmold

Germany

www.weidmueller.com

## Produktillustration



Säkringsplintar och komponentplintblock gör det möjligt att integrera skydds- och funktionselement direkt i plintraden. Säkringsplintar har inbyggda säkringshållare för att på ett tillförlitligt sätt skydda elektriska kretsar mot överlast – perfekt för kontroll- och fördelarlistsystem. Komponentplintblock gör det möjligt att inkorporera elektroniska komponenter som dioder, motstånd, eller lysdioder direkt i ledningsdragningen. Detta möjliggör ett platssparande och tydligt arrangemang för implementering av kopplingsfunktioner och signalseparation. Båda typer av plintar garanterar högre säkerhet, enkelt underhåll och en kompakt, funktionsinriktad installation.

## Allmänna beställningsdata

Utförande	Z-Serie, Säkringsradplint, Märkarea: 2.5 mm <sup>2</sup> , Fjäderanslutning, mörkbeige, Direktmontage
Art.nr.	<a href="#">1730900000</a>
Typ	ZSI 2.5/5X25
GTIN (EAN)	4008190389673
Förp.	50 items

## ZSI 2.5/5X25

Weidmüller Interface GmbH &amp; Co. KG

Klingenbergstraße 26

D-32758 Detmold

Germany

www.weidmueller.com

## Tekniska data

## Godkännanden

Godkännanden



ROHS

Uppfyllelse

## Mått och vikter

Djup	73 mm	Byggdjup (tum)	2.874 inch
Byggdjup inkl. montageskena	74 mm	Höjd	79.5 mm
Bygghöjd (tum)	3.1299 inch	Bredd	7.9 mm
Byggbredd (tum)	0.311 inch	Nettovikt	20.94 g

## Temperaturer

Lagertemperatur	-25 °C...55 °C	Omgivningstemperatur	-50 °C...75 °C
Varaktig driftstemperatur, min.	-50 °C	Varaktig driftstemperatur, max.	120 °C

## Miljööverensstämmelse för produkt

RoHS-kompatibilitetsstatus	Kompatibel utan undantag
REACH SVHC	Nej mSvHC över 0,1 viktprocent

## Allmänt

Ledardiameter, AWG, max	AWG 12	Monteringsanvisning	Direktmontage
Ledardiameter, AWG, min.	AWG 30	Normer	IEC 60947-7-3
Montageskena obestyckad	TS 35		

## Klämbara ledare (Märkanslutning)

Tolkdorn enligt 60 947-1	A3
Ledardiameter, AWG, max	AWG 12
Anslutningsriktning	Iutande
Avisoleringslängd	10 mm
Anslutningstyp 2	Fjäderanslutning
Anslutningstyp	Fjäderanslutning
Antal anslutningar	2
Anslutningsområde, max.	4 mm <sup>2</sup>
Anslutningsområde, min.	0.13 mm <sup>2</sup>
Klingmått	6 x 3,5 mm
Ledardiameter, AWG, min.	AWG 30
Ledararea, fintrådig med ändhylsor DIN 46228/4, min.	0.13 mm <sup>2</sup>
Ledararea, fintrådig med ändhylsa DIN 46228/1, max.	2.5 mm <sup>2</sup>
Ledararea, fintrådig med ändhylsa DIN 46228/1, min.	0.13 mm <sup>2</sup>
Ledardiameter, fintrådig, max.	4 mm <sup>2</sup>
Ledararea, fintrådig, min.	0.13 mm <sup>2</sup>
Anslutningsarea, flertrådig, max.	4 mm <sup>2</sup>
Anslutningsarea, flertrådig, min.	0.13 mm <sup>2</sup>
Ledararea, entrådig, max.	4 mm <sup>2</sup>
Ledararea, entrådig, min.	0.13 mm <sup>2</sup>
Anslutningsarea, fintrådig, min.	0.13 mm <sup>2</sup>

## Tekniska data

Rörlängd för beslag i ledarände med plastkrage DIN 46228/4	Rörlängd	min.	6 mm
		max.	10 mm
	Ledarens anslutningsarea	nominell	0.5 mm <sup>2</sup>
	Rörlängd	min.	6 mm
		max.	12 mm
	Ledarens anslutningsarea	nominell	0.75 mm <sup>2</sup>
	Rörlängd	min.	6 mm
		max.	12 mm
	Ledarens anslutningsarea	nominell	1 mm <sup>2</sup>
	Rörlängd	min.	8 mm
		max.	12 mm
	Ledarens anslutningsarea	nominell	1.5 mm <sup>2</sup>
Rörlängd för beslag i ledarände utan plastkrage DIN 46228/1	Rörlängd	nominell	10 mm
	Ledarens anslutningsarea	nominell	0.5 mm <sup>2</sup>
	Rörlängd	nominell	10 mm
	Ledarens anslutningsarea	nominell	0.75 mm <sup>2</sup>
	Rörlängd	nominell	10 mm
	Ledarens anslutningsarea	nominell	1 mm <sup>2</sup>
	Rörlängd	min.	10 mm
		max.	12 mm
	Ledarens anslutningsarea	nominell	1.5 mm <sup>2</sup>
	Rörlängd	min.	10 mm
		max.	12 mm
	Ledarens anslutningsarea	nominell	2.5 mm <sup>2</sup>
Anslutningsbar ledare	Anslutningsspecifikation	Skruvanslutning	

### Klämbara ledare (ytterligare anslutning)

Anslutningsriktning, ytterligare anslutning	övre	Ledardiameter, fintrådig med ändhylsa DIN 46228/1, ytterligare anslutning, max.	2.5 mm <sup>2</sup>
Anslutningstyp, ytterligare anslutning	Fjäderanslutning		

### Märkdata

Märkarea	2.5 mm <sup>2</sup>	Märkspänning	500 V
Märkspänning till grannklämman	500 V	Märkspänning DC	500 V
Märkström	6.3 A	Strömm med max. ledare	6.3 A
Normer	IEC 60947-7-3	Genomgångsmotstånd enligt IEC 60947-7-x	1.33 mΩ
Märkstötspänning	6 kV	Förlusteffekt enligt IEC 60947-7-x	0.77 W
Nedsmutningsgrad	3		

### Materialdata

Grundläggande material	Wemid	Färgkod	mörkbeige
Brännbarhetsklass enligt UL 94	V-0		

### Säkringsklämma

Säkringsinsats	G-Si. 5 x 25	Säkringshållare (Hållarinsats)	skruvbar
Spänningstyp för indikeringen	AC/DC	Indikering	utan LED
Drivspänning max.	500 V		

## Tekniska data

## Systemparametrar

Utförande	Fjäderanslutning, Säkringsselement, utan LED, för jackbar överkoppling, öppen på en sida	Ändplatta krävs	Ja
Antal potentialer	1	Antal våningar	1
Antal klämställan per våning	2	Antal potentialer per våning	1
Nivåer internt överkopplade	Nej	PE-anslutning	Nej
Montageskena obestyckad	TS 35	N-Funktion	Nej
PE-Funktion	Nej	PEN-Funktion	Nej

## Ytterligare tekniska data

Öppna sidor	höger	Monteringsanvisning	Direktmontage
explosionstestat utförande	Nej	Monteringstyp	ihakad

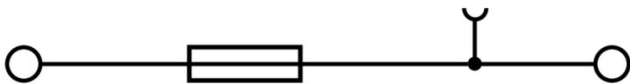
## Viktig hänvisningstext

Produktinformation	Spänningen beror på det valda säkringsselementet eller den valda indikatorlampan
--------------------	--

## Klassificeringar

ETIM 8.0	EC000899	ETIM 9.0	EC000899
ETIM 10.0	EC000899	ECLASS 14.0	27-25-01-13
ECLASS 15.0	27-25-01-13		

**Ritningar**



## Överkopplingar



Fördelningen eller mångfaldigandet av en potential till angränsande kopplingsplintar genomförs via en överkoppling. Ytterligare insatser från kabeldragning kan lätt undvikas. Även om polerna bryts ut är kontaktens tillförlitlighet i kopplingsplintar fortfarande garanterad. Vår portfölj erbjuder pluggbara och skruvbara överkopplingsystem för modulär plintar.

## Allmänna beställningsdata

Typ	ZQV 6/2 GE	Utförande
Art.nr.	<a href="#">1627850000</a>	Tillbehör, Överkoppling, 41 A
GTIN (EAN)	4008190200428	
Förp.	60 ST	
Typ	ZQV 6/3 GE	Utförande
Art.nr.	<a href="#">1627860000</a>	Tillbehör, Överkoppling, 41 A
GTIN (EAN)	4008190200435	
Förp.	60 ST	
Typ	ZQV 6/4 GE	Utförande
Art.nr.	<a href="#">1627870000</a>	Tillbehör, Överkoppling, 41 A
GTIN (EAN)	4008190200442	
Förp.	60 ST	
Typ	ZQV 6/24 GE	Utförande
Art.nr.	<a href="#">1908990000</a>	Tillbehör, Överkoppling, 41 A
GTIN (EAN)	4032248535309	
Förp.	10 ST	
Typ	ZQV 6/32 GE	Utförande
Art.nr.	<a href="#">1733640000</a>	Tillbehör, Överkoppling, 41 A
GTIN (EAN)	4008190994334	
Förp.	10 ST	

## Ändplattor och skiljeplattor



Skiljeplattor och ändplattor är viktiga tillbehör för plintar. Skiljeplattor erbjuder optisk och elektrisk separation av olika potentialer och funktionsgrupper, vilket ökar säkerheten och säkerställer en tydlig struktur inuti kopplingsskåpet. Ändplattor stänger plintraden på sidorna, skyddar mot kontakt med spänningsförande delar och säkerställer ett rent, stabilt avslut. Båda komponenter är exakt anpassade till de olika plintserierna från Weidmüller, vilket bidrar till en säker, överensstämmande och professionell ledningsdragning.

## Allmänna beställningsdata

Typ	ZAP/TW 3	Utförande
Art.nr.	<a href="#">1608800000</a>	Z-Serie, Tillbehör, Ändplatta, Sektionsplatta
GTIN (EAN)	4008190190927	
Förp.	50 ST	

## ZSI 2.5/5X25

**Weidmüller Interface GmbH & Co. KG**  
 Klingenbergstraße 26  
 D-32758 Detmold  
 Germany

www.weidmueller.com

## Tillbehör

Typ	ZAP/TW 3 BL	Utförande
Art.nr.	<a href="#">1608810000</a>	Z-Serie, Ändplatta, Sektionsplatta
GTIN (EAN)	4008190190934	
Förp.	50 ST	
Typ	ZAP/TW 3 GN	Utförande
Art.nr.	<a href="#">1683840000</a>	Z-Serie, Ändplatta, Sektionsplatta
GTIN (EAN)	4008190477561	
Förp.	50 ST	
Typ	ZAP/TW 3 GR	Utförande
Art.nr.	<a href="#">1683870000</a>	Z-Serie, Ändplatta, Sektionsplatta
GTIN (EAN)	4008190477592	
Förp.	50 ST	
Typ	ZAP/TW 3 OR	Utförande
Art.nr.	<a href="#">1608820000</a>	Z-Serie, Ändplatta, Sektionsplatta
GTIN (EAN)	4008190190941	
Förp.	50 ST	
Typ	ZAP/TW 3 RT	Utförande
Art.nr.	<a href="#">1683820000</a>	Z-Serie, Ändplatta, Sektionsplatta
GTIN (EAN)	4008190477547	
Förp.	50 ST	
Typ	ZAP/TW 3 SW	Utförande
Art.nr.	<a href="#">1683890000</a>	Z-Serie, Ändplatta, Sektionsplatta
GTIN (EAN)	4008190477615	
Förp.	50 ST	
Typ	ZAP/TW 3 WS	Utförande
Art.nr.	<a href="#">1683880000</a>	Z-Serie, Ändplatta, Sektionsplatta
GTIN (EAN)	4008190477608	
Förp.	50 ST	
Typ	ZAP TNHE/ZSI2.5	Utförande
Art.nr.	<a href="#">1610840000</a>	Z-Serie, Ändplatta
GTIN (EAN)	4008190263379	
Förp.	25 ST	

## Testadapter och testuttag



Testadapter och provkontakt används för elektriska anslutningen mellan kopplingsplintar och testutrustning. På så sätt kan en elektrisk kontakt upprättas i kabelanslutet tillstånd och mätningarna kan göras enkelt.

## Allmänna beställningsdata

Typ	ZTA 1	Utförande
Art.nr.	<a href="#">1609040000</a>	Tillbehör, Testadapter, 9 A
GTIN (EAN)	4008190196851	
Förp.	25 ST	

## ZSI 2.5/5X25

**Weidmüller Interface GmbH & Co. KG**

Klingenbergstraße 26  
D-32758 Detmold  
Germany

www.weidmueller.com

## Tillbehör

Typ	ZTA 1/ZA	Utförande
Art.nr.	<a href="#">1609050000</a>	Tillbehör, Testadapter, 9 A
GTIN (EAN)	4008190206543	
Förp.	25 ST	

## Säkring



Som tillbehör för vår stora portfölj med produkter i säkring- och kopplingsplintar erbjuder vi också lämpliga säkringar. Portföljen omfattar säkringar för enhetsskydd (minisäkring) från 5 x 20 mm till 10 x 38 mm, E 14 till E 18 säkringar samt fordonssäkring och automatiska brytare. Mätstickor för de säkringshållare avrundar hela portföljen.

## Allmänna beställningsdata

Typ	G 25/2.00A/F BL	Utförande
Art.nr.	<a href="#">0192700000</a>	Finsäkring, snabb, 2 A, G-Si. 5 x 25
GTIN (EAN)	4008190176402	
Förp.	10 ST	
Typ	G 25/4.00A/F BR	Utförande
Art.nr.	<a href="#">0192800000</a>	Finsäkring, snabb, 4 A, G-Si. 5 x 25
GTIN (EAN)	4008190115319	
Förp.	10 ST	
Typ	G 25/6.30A/F GN	Utförande
Art.nr.	<a href="#">0192900000</a>	Finsäkring, snabb, 6.3 A, G-Si. 5 x 25
GTIN (EAN)	4008190135461	
Förp.	10 ST	
Typ	G 25/0.25A/M GE	Utförande
Art.nr.	<a href="#">0546900000</a>	Finsäkring, medeltrög, 0.25 A, G-Si. 5 x 25
GTIN (EAN)	4008190097370	
Förp.	10 ST	
Typ	G 25/0.50A/M WS	Utförande
Art.nr.	<a href="#">0510300000</a>	Finsäkring, medeltrög, 0.5 A, G-Si. 5 x 25
GTIN (EAN)	4008190018368	
Förp.	10 ST	
Typ	G 25/0.80A/M GR	Utförande
Art.nr.	<a href="#">0646400000</a>	Finsäkring, medeltrög, 0.8 A, G-Si. 5 x 25
GTIN (EAN)	4008190060794	
Förp.	10 ST	
Typ	G 25/1.00A/M RT	Utförande
Art.nr.	<a href="#">0265800000</a>	Finsäkring, medeltrög, 1 A, G-Si. 5 x 25
GTIN (EAN)	4008190141660	
Förp.	10 ST	
Typ	G 25/10.0A/M RT	Utförande
Art.nr.	<a href="#">0193100000</a>	Finsäkring, medeltrög, 10 A, G-Si. 5 x 25
GTIN (EAN)	4008190023799	
Förp.	10 ST	

## ZSI 2.5/5X25

Weidmüller Interface GmbH &amp; Co. KG

Klingenbergstraße 26

D-32758 Detmold

Germany

## Tillbehör

www.weidmueller.com

## STR transparenta remsor



## Allmänna beställningsdata

Typ	STR 7 F.SCHT 7	Utförande
Art.nr.	<a href="#">0515300000</a>	Plintmärkningar, Skyddskåpa, 27 x 6.3 mm, transparent
GTIN (EAN)	4008190182175	
Förp.	20 ST	

## Neutral



Dekafix (DEK) märkning är den universella märkningen för alla kabel- och kontaktdon samt för elektroniska underenheter. Systemet är idealiskt för korta talserier och täcker ett brett utbud av färdiga märkningar.

Remsmontage för snabb uppmärkning i endast ett arbetssteg. Märkningen är lättläst, kontrastrik och finns i olika bredder.

- Stort urval av märkningar klara att användas
- Remsmontage för snabb uppmärkning
- Anslutningsmärkning som passar till Weidmüllers samtliga kabelkontakter,
- Finns som neutralt MultiCard eller som standardtryck i karta. För specialtryck: Skicka en fil till oss av vår märkningsprogramvara M-Print PRO eller M-Print PRO Online (utan installation) för dina märkningsspecifikationer.

## Allmänna beställningsdata

Typ	DEK 5/5 MC NE WS	Utförande
Art.nr.	<a href="#">1609801044</a>	Dekafix, Plintmärkning, 5 x 5 mm, Delning i mm (P): 5.00
GTIN (EAN)	4008190397111	Weidmueller, vit
Förp.	1000 ST	
Typ	WS 10/15 MC NE WS	Utförande
Art.nr.	<a href="#">1854090000</a>	WS, Plintmärkning, 10 x 15 mm, Delning i mm (P): 15.00
GTIN (EAN)	4032248390694	Weidmueller, Allen-Bradley, vit
Förp.	240 ST	
Typ	WS 10/5 M MC NE WS	Utförande
Art.nr.	<a href="#">1792000000</a>	WS, Plintmärkning, 10 x 5 mm, Delning i mm (P): 5.00 Weidmueller,
GTIN (EAN)	4032248223862	Allen-Bradley, vit
Förp.	720 ST	
Typ	WS 10/5 MC NE WS	Utförande
Art.nr.	<a href="#">1635000000</a>	WS, Plintmärkning, 10 x 5 mm, Delning i mm (P): 5.00 Weidmueller,
GTIN (EAN)	4008190261948	Allen-Bradley, vit
Förp.	720 ST	

## ZSI 2.5/5X25

Weidmüller Interface GmbH &amp; Co. KG

Klingenbergstraße 26

D-32758 Detmold

Germany

www.weidmueller.com

## Tillbehör

## ZGB Svängbart gruppskylthållare



ZGB 15 är en ledad gruppskylthållare. Skylthållaren kan hålla dekafix 5, WS 12/5 plintmärkning eller instickskylten ESO 15.

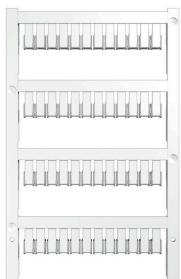
ZGB 30 är en ledad gruppskylthållare. Skylthållaren kan hålla dekafix 5, WS 12/5 plintmärkning eller instickskylten ESO 7.

Instickskyltar och skyddsremсор finns under tillbehör.

## Allmänna beställningsdata

Typ	ZGB 15	Utförande
Art.nr.	<a href="#">1636530000</a>	Plintmärkningar, Plintmärkning, 15 x 7 mm, Delning i mm (P): 5.00
GTIN (EAN)	4008190297053	Weidmueller, vit
Förp.	20 ST	
Typ	ZGB 30	Utförande
Art.nr.	<a href="#">1611930000</a>	Plintmärkningar, Plintmärkning, 32 x 7 mm, Delning i mm (P): 5.00
GTIN (EAN)	4008190002251	Weidmueller, vit
Förp.	20 ST	
Typ	ZGB 30/3.5	Utförande
Art.nr.	<a href="#">1778290000</a>	Plintmärkningar, Plintmärkning, 32 x 7 mm, Delning i mm (P): 3.50 vit
GTIN (EAN)	4032248161065	
Förp.	20 ST	

## Neutral



ZS-märkning – i beprövat MultiCard-format – har utvecklats specifikt för Z-serien. De erbjuder en stor märkyta. Den ledade mekanismen ger t.o.m. tillgång till överkopplingar, utan demontering. Det snabba montaget säkerställs genom de enskilda skyltarna, som kan snäppas på i remsor. De enskilda skyltarna är lätt separerbara.

- Vikbar märkyta
  - Monteringsbar i remsor eller enskilt
  - Märkning i beprövat MultiCard-format
- För specialtryck: Skicka en fil till oss av vår märkningsprogramvara M-Print PRO eller M-Print PRO Online (utan installation) för dina märknings-specifikationer.

## Allmänna beställningsdata

Typ	ZS 10/5 MC NE WS	Utförande
Art.nr.	<a href="#">1610000000</a>	ZS, Plintmärkning, 10 x 5 mm, Delning i mm (P): 5.00 Weidmueller,
GTIN (EAN)	4008190263171	Allen-Bradley, vit
Förp.	480 ST	
Typ	ZS 12/6 MC NE WS	Utförande
Art.nr.	<a href="#">1610020000</a>	ZS, Plintmärkning, 12 x 6 mm, Delning i mm (P): 6.00 Weidmueller,
GTIN (EAN)	4008190444600	Allen-Bradley, vit
Förp.	400 ST	
Typ	ZS 15/5 MC NE WS	Utförande
Art.nr.	<a href="#">1646630000</a>	ZS, Plintmärkning, 15 x 5 mm, Delning i mm (P): 5.00 Weidmueller,
GTIN (EAN)	4008190401214	Allen-Bradley, vit
Förp.	480 ST	

## ZSI 2.5/5X25

Weidmüller Interface GmbH &amp; Co. KG

Klingenbergstraße 26

D-32758 Detmold

Germany

www.weidmueller.com

## Tillbehör

## Märkningshållare

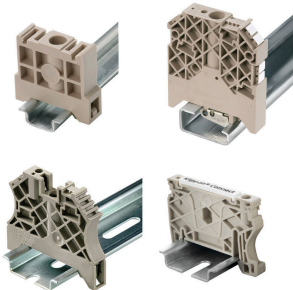


Märkningshållaren ger möjlighet till ytterligare montering av standardmärkning med en delning på 5 eller 5,1 mm. De vinklade hållarna kan köpas som tillval och kan monteras i alla standardmärkningskanaler i Klippon® modulära anslutningsplintar. Kopplingar för märkningstyper kan hittas bland respektive tillbehör för avsedda märkningshållare.

## Allmänna beställningsdata

Typ	BZT 1 WS 10/5	Utförande
Art.nr.	<a href="#">1805490000</a>	Tillbehör, Märkningshållare
GTIN (EAN)	4032248270231	
Förp.	100 ST	
Typ	BZT 1 ZA WS 10/5	Utförande
Art.nr.	<a href="#">1805520000</a>	Tillbehör, Märkningshållare
GTIN (EAN)	4032248270248	
Förp.	100 ST	

## Ändstöd



För att säkerställa en permanent fixering på montageskenan och förhindra sidoförskjutning har Weidmüller ändvinklar i programmet. Det finns utföranden med skruv och skruvlösa utföranden. På ändvinklarna finns märkningsmöjligheter, även för gruppmarkning och möjligheten att förvara teststickkontakter.

## Allmänna beställningsdata

Typ	ZST 1	Utförande
Art.nr.	<a href="#">1269070000</a>	Tillbehör, Skenhållare
GTIN (EAN)	4050118094091	
Förp.	25 ST	

## Spårskruvmejsel



VDE isolerad skruvmejsel för arbeten på delar som står under spänning på upp till AC 1000 V och DC 1500 V, DIN EN 60900, IEC 900. Testad säkerhet GS, individuellt testad Klinga av höglegerat krom- vanadium - molybdenstål, genomgående härdad, brunerad

**Tillbehör****Allmänna beställningsdata**

Typ	SDIS SLIM 0.6X3.5X100	Utförande
Art.nr.	<a href="#">2749610000</a>	Montageverktyg, Klingbredd (B): 3.5 mm, Klinglängd: 100 mm,
GTIN (EAN)	4050118896350	Klingtjocklek: 0.6 mm
Förp.	1 ST	