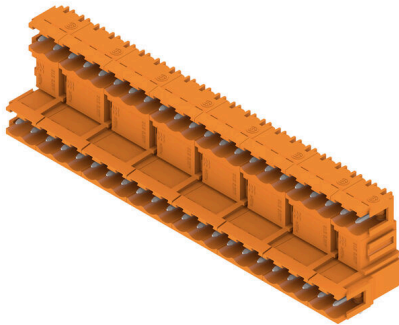


## SLD 5.08V/44/90B 3.2 SN OR BX

Weidmüller Interface GmbH & Co. KG  
Klingenbergstraße 26  
D-32758 Detmold  
Germany

www.weidmueller.com

## Produktillustration



Stiftlistor med optimerad lödstiftslängd för våglödningsanvändning. Stiftlisterna har plats för märkning och kan kodas. HC = högström.

## Allmänna beställningsdata

|                   |   |
|-------------------|---|
| Utförande         | Kretskortsstickanslutning, Stiftlist, Laxspår för montageblock, THT lödanslutning, 5.08 mm, Antal poler: 44, 90°, Lödstiftlängd (l): 3.2 mm, förtennad, orange, Box |
| Art.nr.           | <a href="#">1726480000</a>  |
| Typ               | SLD 5.08V/44/90B 3.2 SN OR BX   |
| GTIN (EAN)        | 4032248061457   |
| Förp.             | 10 items  |
| Produktparametrar | IEC: 320 V / 17 A<br>UL: 300 V / 10 A   |
| Förpackning       | Box   |
| Leveransstatus    | Avanmäld  |
| Sista orderdatum  | 2026-10-31T00:00:00+01:00   |
| Skapandedatum     | 26.06.2026 09:11:00 MEZ   |

## SLD 5.08V/44/90B 3.2 SN OR BX

Weidmüller Interface GmbH & Co. KG  
Klingenbergstraße 26  
D-32758 Detmold  
Germany

www.weidmueller.com

## Tekniska data

## Godkännanden

Godkännanden



|                       |                              |
|-----------------------|------------------------------|
| ROHS                  | Uppfyllelse                  |
| UL File Number Search | <a href="#">UL-webbplats</a> |
| Certifikat nr. (UR)   | E60693                       |

## Mått och vikter

|                    |          |                |             |
|--------------------|----------|----------------|-------------|
| Djup               | 22 mm    | Byggdjup (tum) | 0.8661 inch |
| Höjd               | 28.7 mm  | Bygghöjd (tum) | 1.1299 inch |
| Höjd lägstbyggande | 26.2 mm  | Bredd          | 114.3 mm    |
| Byggbredd (tum)    | 4.5 inch | Nettovikt      | 36.66 g     |

## Miljööverensstämmelse för produkt

|                            |                                |
|----------------------------|--------------------------------|
| RoHS-kompatibilitetsstatus | Kompatibel utan undantag       |
| REACH SVHC                 | Nej mSvHC över 0,1 viktprocent |

## Packaging

|             |         |           |         |
|-------------|---------|-----------|---------|
| Förpackning | Box     | VPE-längd | 1.00 mm |
| VPE-bredd   | 1.00 mm | VPE-höjd  | 1.00 mm |

## Systemparametrar

|                                  |  |                                       |                                   |
|----------------------------------|--|---------------------------------------|-----------------------------------|
| Produktfamilj                    | OMNIMATE Signal – serie BL/SL 5.08       | Anslutningstyp                        | Kretskortanslutning               |
| Montering på kretskortet         | THT lödanslutning                        | Delning i mm (P)                      | 5.08 mm                           |
| Delning i tum (P)                | 0.200 "                                  | Anslutningsvinkel                     | 90°                               |
| Antal poler                      | 44                                       | Antal lödstift per pol                | 1                                 |
| Lödstiftlängd (l)                | 3.2 mm                                   | Tolerans för stiftlängd               | +0.1 / -0.3 mm                    |
| Dimensioner för lödstift         | d = 1,2 mm, oktagonal                    | Dimensioner för lödstift = d-tolerans | 0 / -0,03 mm                      |
| Diameter bestyckningshål (D)     | 1.3 mm                                   | Tolerans diameter bestyckningshål (D) | + 0,1 mm                          |
| L1 i mm                          | 106.68 mm                                | L1 i tum                              | 4.200 "                           |
| Antal rader                      | 2  | Polradstal                            | 2                                 |
| Beröringsskydd enligt DIN VDE 57 | fingers. ej inst./ handryggss. instucken | Beröringsskydd enligt DIN VDE 0470    | IP 20 ansluten/ IP 10 ej ansluten |
| Skyddsklass                      | IP20                                     | Genomgångsmotstånd (6)                | ≤5 mΩ                             |
| Koderbar                         | Ja                                       | Stickcykler                           | 25                                |

## Materialdata

|                                  |                                |                                   |                                |
|----------------------------------|--------------------------------|-----------------------------------|--------------------------------|
| Isoleringsmaterial               | PBT                            | Färgkod                           | orange                         |
| Färgtabell (jämförbar)           | RAL 2000                       | Isoleringsmaterialgrupp           | IIla                           |
| CTI (Comparative Tracking Index) | ≥ 200                          | Moisture Level (MSL)              |                                |
| Brännbarhetsklass enligt UL 94   | V-0                            | Kontaktmaterial                   | Cu-legering                    |
| Kontaktyta                       | förtennad                      | Skiktstruktur för lödanslutningen | 1...3 µm Ni / 2...4 µm Sn matt |
| Skiktstruktur för stiftkontakten | 1...3 µm Ni / 2...4 µm Sn matt | Lagertemperatur, min.             | -40 °C                         |
| Lagertemperatur, max.            | 70 °C                          | Driftstemperatur, min.            | -50 °C                         |
| Driftstemperatur, max            | 100 °C                         | Temperaturområde Montage, min.    | -25 °C                         |
| Temperaturområde Montage, max.   | 100 °C                         |                                   |                                |

## SLD 5.08V/44/90B 3.2 SN OR BX

Weidmüller Interface GmbH &amp; Co. KG

Klingenbergstraße 26

D-32758 Detmold

Germany

www.weidmueller.com

## Tekniska data

## Märkdata enligt CSA

|                                      |   |                                      |                |
|--------------------------------------|---|--------------------------------------|----------------|
| Institut (CSA)                       | CSA   | Certifikat nr. (CSA)                 | 200039-1121690 |
| Märkspänning (användargrupp B / CSA) | 300 V   | Märkspänning (användargrupp D / CSA) | 300 V          |
| Märkström (användargrupp B / CSA)    | 10 A  | Märkström (användargrupp D / CSA)    | 10 A           |
| Hänvisning till godkännandevärden    | Specifikationerna avser maxvärden. För detaljer – se typgodkännandeintyg. |                                      |                |

## Märkdata enligt UL 1059

|  |   |  |        |
|--|---|--|--------|
| Institut (UR)                            | UR  | Certifikat nr. (UR)                      | E60693 |
| Märkspänning (användargrupp B / UL 1059) | 300 V   | Märkspänning (användargrupp D / UL 1059) | 300 V  |
| Märkström (användargrupp B / UL 1059)    | 10 A  | Märkström (användargrupp D / UL 1059)    | 10 A   |
| Hänvisning till godkännandevärden        | Specifikationerna avser maxvärden. För detaljer – se typgodkännandeintyg. |  |        |

## Märkdata enligt IEC

|  |                        |  |       |
|--|------------------------|--|-------|
| testad enligt standard                                     | IEC 60664-1, IEC 61984 | Märkström, min. antal poler (Tu=20°C)                        | 17 A  |
| Märkström, max. antal poler (Tu=20°C)                      | 11 A                   | Märkström, min. antal poler (Tu=40°C)                        | 9.5 A |
| Märkspänning vid överspänningsk./ Nedsmutningsgrad II/2    | 320 V                  | Märkspänning vid överspänningsk./ Nedsmutningsgrad III/2     | 250 V |
| Märkspänning vid överspänningskat./ Nedsmutningsgrad III/3 | 250 V                  | Märkspänning vid överspänningsk./ Nedsmutningsgrad II/2      | 400 V |
| Märkspänning vid överspänningsk./ Nedsmutningsgrad III/2   | 4 kV                   | Märkstötspänning vid överspänningsk./ Nedsmutningsgrad III/3 | 4 kV  |

## Viktig hänvisningstext

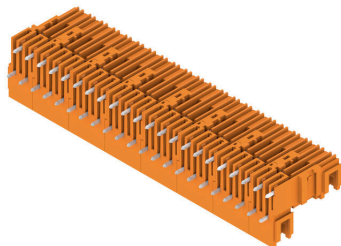
|                 |  |
|-----------------|--|
| IPC-konformitet | Konformitet: Produkterna utvecklas, tillverkas och levereras i enlighet med internationellt erkända standarder och normer, och uppfyller de egenskaper som garanteras i databladet resp. har designegenskaper i enlighet med IPC-A-610 "Klass 2". Övriga anspråk gällande produkterna kan bedömas på begäran.  |
| Hänvisningstext | <ul style="list-style-type: none"> <li>• Additional variants on request</li> <li>• Rated current related to rated cross-section &amp; min. No. of poles.</li> <li>• Spacing between rows: see hole layout</li> <li>• P on drawing = pitch</li> <li>• Rated data refer only to the component itself. Clearance and creepage distances to other components are to be designed in accordance with the relevant application standards.</li> <li>• In accordance with IEC 61984, OMNIMATE-connectors are connectors without breaking capacity (COC). During designated use, connectors are not allowed to be engaged or disengaged when live or under load</li> <li>• Long term storage of the product with average temperature of 50 °C and maximum humidity 70%, 36 months</li> </ul> |

## Klassificeringar

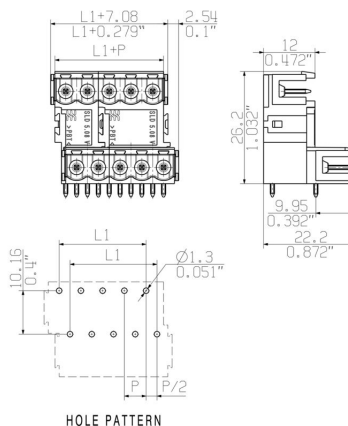
|             |             |             |             |
|-------------|-------------|-------------|-------------|
| ETIM 8.0    | EC002637    | ETIM 9.0    | EC002637    |
| ETIM 10.0   | EC002637    | ECLASS 14.0 | 27-46-02-01 |
| ECLASS 15.0 | 27-46-02-01 |             |             |

**Ritningar**

**Produktillustration**



**Dimensional drawing**



## SLD 5.08V/44/90B 3.2 SN OR BX

Weidmüller Interface GmbH & Co. KG  
Klingenbergstraße 26  
D-32758 Detmold  
Germany

www.weidmueller.com

## Tillbehör

## fastsättningsblock



Liten komponent, stor effekt:

Fastrastreringsbara infästningselement ökar den mekaniska belastningsbarheten hos hela stickanslutningen genom

- att fästa hankontakterna på kretskortet
- vibrationssäker förskruvning av hylsorna och hankontakterna

Påastreringsbar (tillval) eller färdigt förmonterad - alltid den passande lösningen:

- stabil, passnoggrann laxstjärt-rastrering
- Metallgänginsatser för hög belastning
- kan användas för alla utgångsriktningar

Så mycket stabilitet som krävs, så litet tidsåtgång som möjligt:

- hög belastbarhet för frekvent förskruvning
- komplett set för enkelt urval

Resultatet: Mer bortfallssäkerhet för lödställena och hela komponentgruppen vid mekanisk stress, som t.ex. vibrationer och dragbelastning.

## Allmänna beställningsdata

|            |                            |   |
|------------|----------------------------|---|
| Typ        | SLA BB 12R SW              | Utförande   |
| Art.nr.    | <a href="#">1626880000</a> | Kretskortsstickanslutning, Tillbehör, Montageblock, svart, Antal poler: |
| GTIN (EAN) | 4008190198213              | 0   |
| Förp.      | 100 ST                     |   |
| Typ        | SLA BB 11R SW              | Utförande   |
| Art.nr.    | <a href="#">1692340000</a> | Kretskortsstickanslutning, Tillbehör, Montageblock, svart, Antal poler: |
| GTIN (EAN) | 4008190864965              | 0   |
| Förp.      | 20 ST                      |   |
| Typ        | SLA BB 1R OR               | Utförande   |
| Art.nr.    | <a href="#">1723430000</a> | Kretskortsstickanslutning, Tillbehör, Montageblock, orange, Antal       |
| GTIN (EAN) | 4008190365981              | poler: 0  |
| Förp.      | 20 ST                      |   |
| Typ        | SLA BB2R OR                | Utförande   |
| Art.nr.    | <a href="#">1723440000</a> | Kretskortsstickanslutning, Tillbehör, Montageblock, orange, Antal       |
| GTIN (EAN) | 4008190365998              | poler: 0  |
| Förp.      | 20 ST                      |   |
| Typ        | SLA BB5R OR                | Utförande   |
| Art.nr.    | <a href="#">1723460000</a> | Kretskortsstickanslutning, Tillbehör, Montageblock, orange, Antal       |
| GTIN (EAN) | 4008190366018              | poler: 0  |
| Förp.      | 20 ST                      |   |
| Typ        | SLA BB6R OR                | Utförande   |
| Art.nr.    | <a href="#">1723470000</a> | Kretskortsstickanslutning, Tillbehör, Montageblock, orange, Antal       |
| GTIN (EAN) | 4008190366025              | poler: 0  |
| Förp.      | 20 ST                      |   |
| Typ        | SLA BB 1R SW               | Utförande   |
| Art.nr.    | <a href="#">1723480000</a> | Kretskortsstickanslutning, Tillbehör, Montageblock, svart, Antal poler: |
| GTIN (EAN) | 4008190366032              | 0   |
| Förp.      | 20 ST                      |   |
| Typ        | SLA BB2R SW                | Utförande   |
| Art.nr.    | <a href="#">1723490000</a> | Kretskortsstickanslutning, Tillbehör, Montageblock, svart, Antal poler: |
| GTIN (EAN) | 4008190366049              | 0   |
| Förp.      | 20 ST                      |   |

## SLD 5.08V/44/90B 3.2 SN OR BX

**Weidmüller Interface GmbH & Co. KG**  
 Klingenbergstraße 26  
 D-32758 Detmold  
 Germany

www.weidmueller.com

## Tillbehör

|            |                            |   |
|------------|----------------------------|---|
| Typ        | SLA BB5R SW                | Utförande   |
| Art.nr.    | <a href="#">1723510000</a> | Kretskortsstickanslutning, Tillbehör, Montageblock, svart, Antal poler: |
| GTIN (EAN) | 4008190366063              | 0   |
| Förp.      | 20 ST                      |   |
| Typ        | SLA BB6R SW                | Utförande   |
| Art.nr.    | <a href="#">1723520000</a> | Kretskortsstickanslutning, Tillbehör, Montageblock, svart, Antal poler: |
| GTIN (EAN) | 4008190366070              | 0   |
| Förp.      | 20 ST                      |   |

## ytterligare tillbehör



Ingen uppgift är för liten för den optimala lösningen. Anslutningar är bara en form av den fullständiga processen. Små detaljer är ofta nyckeln till en perfekt lösning i användningar där potentialer testas, grupperas eller till och med isoleras.

Ett system är inget system utan de små, men nyttiga detaljerna:

- Teststickkontakter möjliggör säker testning på testhylsor
  - Överkopplingar skapar en kontaktsäker potentialfördelning direkt på anslutningen
  - Avdelnings-frånskiljningselement delar upp en högpolic anslutningslist i flera separata hylslist-stickplatser
  - Låsningar och rasterhakar - den vibrationståliga rasteringen resp. säkringen för hyls- och stiftlistor
- Tillverkningsmedföljande och applikationsanpassad - mer tillbehör = mindre tidsåtgång

## Allmänna beställningsdata

|            |                            |   |
|------------|----------------------------|---|
| Typ        | SL AT SW                   | Utförande   |
| Art.nr.    | <a href="#">1770240000</a> | Kretskortsstickanslutning, Tillbehör, Distanshållare, svart, Antal poler: |
| GTIN (EAN) | 4032248117710              | 1   |
| Förp.      | 100 ST                     |   |

## Kodelement



Kopplar bara vad som hör ihop: Rätt anslutning på rätt ställe.

Kodnings- och förvriddningsskyddselementen tilldelar tydligt anslutande element under tillverkningen och driften

Kodnings- och förvriddningsskyddselementen skjuts in innan bestyckningen eller under kabelkonfektioneringen. Alternativen hos Weidmüller: konfigurera enkelt och individuellt online i variantkonfiguratorn och få färdigt förkodat.

En felbestyckning på kretskortet eller felanslutning av anslutningselement är inte längre möjligt.

Fördelen: Ingen felsökning vid tillverkningen och ingen felhantering av användaren.

## SLD 5.08V/44/90B 3.2 SN OR BX

**Weidmüller Interface GmbH & Co. KG**  
 Klingenbergstraße 26  
 D-32758 Detmold  
 Germany

www.weidmueller.com

## Tillbehör

## Allmänna beställningsdata

|            |                            |   |
|------------|----------------------------|---|
| Typ        | BLZ/SL KO BK BX            | Utförande   |
| Art.nr.    | <a href="#">1545710000</a> | Kretskortsstickanslutning, Tillbehör, Koderelement, svart, Antal poler: |
| GTIN (EAN) | 4008190087142              | 1   |
| Förp.      | 50 ST                      |   |
| Typ        | BLZ/SL KO OR BX            | Utförande   |
| Art.nr.    | <a href="#">1573010000</a> | Kretskortsstickanslutning, Tillbehör, Koderelement, orange, Antal       |
| GTIN (EAN) | 4008190048396              | poler: 1  |
| Förp.      | 100 ST                     |   |

## fastsättningsblock



Liten komponent, stor effekt:

Fastrastreringsbara infästningselement ökar den mekaniska belastningsbarheten hos hela stickanslutningen genom

- att fästa hankontakterna på kretskortet
- vibrationssäker förskruvning av hylsorna och hankontakterna

Påastreringsbar (tillval) eller färdigt förmonterad - alltid den passande lösningen:

- stabil, passnoggrann laxstjärt-rastrering
- Metallgänginsatser för hög belastning
- kan användas för alla utgångsriktningar

Så mycket stabilitet som krävs, så litet tidsåtgång som möjligt:

- hög belastbarhet för frekvent förskruvning
- komplett set för enkelt urval

Resultatet: Mer bortfallssäkerhet för lödställena och hela komponentgruppen vid mekanisk stress, som t.ex. vibrationer och dragbelastning.

## Allmänna beställningsdata

|            |                            |   |
|------------|----------------------------|---|
| Typ        | SLA BB 12R OR              | Utförande   |
| Art.nr.    | <a href="#">1593450000</a> | Kretskortsstickanslutning, Tillbehör, Montageblock, orange, Antal |
| GTIN (EAN) | 4008190122164              | poler: 0  |
| Förp.      | 100 ST                     |   |

## SLD 5.08V/44/90B 3.2 SN OR BX

Weidmüller Interface GmbH & Co. KG

Klingenbergstraße 26

D-32758 Detmold

Germany

www.weidmueller.com

## Tillbehör

### ytterligare tillbehör



Ingen uppgift är för liten för den optimala lösningen. Anslutningar är bara en form av den fullständiga processen. Små detaljer är ofta nyckeln till en perfekt lösning i användningar där potentialer testas, grupperas eller till och med isoleras.

Ett system är inget system utan de små, men nyttiga detaljerna:

- Teststickkontakter möjliggör säker testning på testhylsor
  - Överkopplingar skapar en kontaktsäker potentialfördelning direkt på anslutningen
  - Avdelnings-frånskiljningselement delar upp en högpolic anslutningslist i flera separata hylslist-stickplatser
  - Låsningar och rasterhakar - den vibrationståliga rastningen resp. säkringen för hyls- och stiftlistor
- Tillverkningsmedföljande och applikationsanpassad - mer tillbehör = mindre tidsåtgång

### Allmänna beställningsdata

|            |                            |   |
|------------|----------------------------|---|
| Typ        | SL AT OR                   | Utförande   |
| Art.nr.    | <a href="#">1598300000</a> | Kretskortsstickanslutning, Tillbehör, Distanshållare, orange, Antal |
| GTIN (EAN) | 4008190189266              | poler: 1  |
| Förp.      | 100 ST                     |   |

### fastsättningsblock



Liten komponent, stor effekt:

Fastrastreringsbara infästningselement ökar den mekaniska belastningsbarheten hos hela stickanslutningen genom

- att fästa hankontakterna på kretskortet
- vibrationssäker förskruvning av hylsorna och hankontakterna

Påastreringsbar (tillval) eller färdigt förmonterad - alltid den passande lösningen:

- stabil, passnoggrann laxstjärt-rastrering
  - Metallgänginsatser för hög belastning
  - kan användas för alla utgångsriktningar
- Så mycket stabilitet som krävs, så litet tidsåtgång som möjligt:

- hög belastbarhet för frekvent förskruvning
- komplett set för enkelt urval

Resultatet: Mer bortfallssäkerhet för lödställena och hela komponentgruppen vid mekanisk stress, som t.ex. vibrationer och dragbelastning.

### Allmänna beställningsdata

|            |                            |   |
|------------|----------------------------|---|
| Typ        | SLA BB 11R OR              | Utförande   |
| Art.nr.    | <a href="#">1604120000</a> | Kretskortsstickanslutning, Tillbehör, Montageblock, orange, Antal |
| GTIN (EAN) | 4008190182977              | poler: 0  |
| Förp.      | 20 ST                      |   |