

SLD 5.08V/20/90 3.2 SN OR BX

Weidmüller Interface GmbH & Co. KG

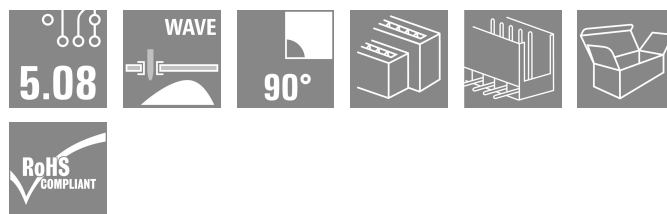
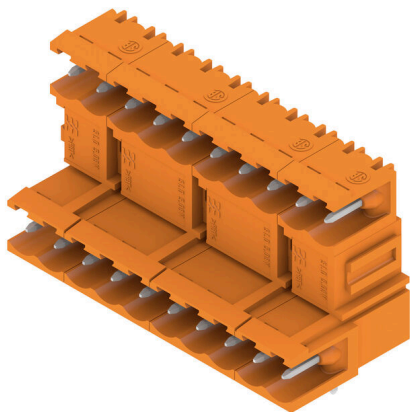
Klingenbergstraße 26

D-32758 Detmold

Germany

www.weidmueller.com

Produktillustration



Stiftlistor med optimerad lödstiftslängd för våglödningsanvändning. Stiftlisterna har plats för märkning och kan kodas. HC = högström.

Allmänna beställningsdata

Utförande	Kretskortsstickanslutning, Stiftlist, öppen på sidan, THT lödanslutning, 5.08 mm, Antal poler: 20, 90°, Lödstiftlängd (l): 3.2 mm, förtennad, orange, Box
Art.nr.	1725250000
Typ	SLD 5.08V/20/90 3.2 SN OR BX
GTIN (EAN)	4032248060658
Förp.	20 items
Produktparametrar	IEC: 320 V / 17 A UL: 300 V / 10 A
Förpackning	Box

SLD 5.08V/20/90 3.2 SN OR BX

Weidmüller Interface GmbH & Co. KG

Klingenbergstraße 26

D-32758 Detmold

Germany

www.weidmueller.com

Tekniska data

Godkännanden

Godkännanden



ROHS	Uppfyllelse
UL File Number Search	UL-webbplats
Certifikat nr. (UR)	E60693

Mått och vikter

Djup	22 mm	Byggdjup (tum)	0.8661 inch
Höjd	28.7 mm	Bygghöjd (tum)	1.1299 inch
Höjd lägstbyggande	26.2 mm	Bredd	53.34 mm
Byggbredd (tum)	2.1 inch	Nettovikt	17.85 g

Miljööverensstämmelse för produkt

RoHS-kompatibilitetsstatus	Kompatibel utan undantag
REACH SVHC	Nej mSvHC över 0,1 viktprocent

Packaging

Förpackning	Box	VPE-längd	177.00 mm
VPE-bredd	100.00 mm	VPE-höjd	53.00 mm

Systemparametrar

Produktfamilj	OMNIMATE Signal – serie BL/SL 5.08	Anslutningstyp	Kretskortanslutning
Montering på kretskortet	THT lödanslutning	Delning i mm (P)	5.08 mm
Delning i tum (P)	0.200 "	Anslutningsvinkel	90°
Antal poler	20	Antal lödstift per pol	1
Lödstiftlängd (l)	3.2 mm	Tolerans för stiftlängd	+0.1 / -0.3 mm
Dimensioner för lödstift	d = 1,2 mm, oktagonal	Dimensioner för lödstift = d-tolerans	0 / -0,03 mm
Diameter bestyckningshål (D)	1.3 mm	Tolerans diameter bestyckningshål (D)	+ 0,1 mm
L1 i mm	45.72 mm	L1 i tum	1.800 "
Antal rader	2	Polradstal	2
Beröringsskydd enligt DIN VDE 57	fingers. ej inst./ handryggss. instucken	Beröringsskydd enligt DIN VDE 0470	IP 20 ansluten/ IP 10 ej ansluten
Skyddsklass	IP20	Genomgångsmotstånd (6)	≤5 mΩ
Koderbar	Ja	Stickcykler	25

Materialdata

Isoleringsmaterial	PBT	Färgkod	orange
Färgtabell (jämförbar)	RAL 2000	Isoleringsmaterialgrupp	IIla
CTI (Comparative Tracking Index)	≥ 200	Moisture Level (MSL)	
Brännbarhetsklass enligt UL 94	V-0	Kontaktmaterial	Cu-legering
Kontaktyta	förtennad	Skiktstruktur för lödanslutningen	1...3 µm Ni / 2...4 µm Sn matt
Skiktstruktur för stiftkontakten	1...3 µm Ni / 2...4 µm Sn matt	Lagertemperatur, min.	-40 °C
Lagertemperatur, max.	70 °C	Drifttemperatur, min.	-50 °C
Drifttemperatur, max	100 °C	Temperaturområde Montage, min.	-25 °C
Temperaturområde Montage, max.	100 °C		

SLD 5.08V/20/90 3.2 SN OR BX

Weidmüller Interface GmbH & Co. KG

Klingenbergstraße 26

D-32758 Detmold

Germany

www.weidmueller.com

Tekniska data

Märkdata enligt CSA

Institut (CSA)	CSA	Certifikat nr. (CSA)	200039-1121690
Märkspänning (användargrupp B / CSA)	300 V	Märkspänning (användargrupp D / CSA)	300 V
Märkström (användargrupp B / CSA)	10 A	Märkström (användargrupp D / CSA)	10 A
Hänvisning till godkännandevärden	Specifikationerna avser maxvärden. För detaljer – se typgodkännandeintyg.		

Märkdata enligt UL 1059

Institut (UR)	UR	Certifikat nr. (UR)	E60693
Märkspänning (användargrupp B / UL 1059)	300 V	Märkspänning (användargrupp D / UL 1059)	300 V
Märkström (användargrupp B / UL 1059)	10 A	Märkström (användargrupp D / UL 1059)	10 A
Hänvisning till godkännandevärden	Specifikationerna avser maxvärden. För detaljer – se typgodkännandeintyg.		

Märkdata enligt IEC

testad enligt standard	IEC 60664-1, IEC 61984	Märkström, min. antal poler (Tu=20°C)	17 A
Märkström, max. antal poler (Tu=20°C)	11 A	Märkström, min. antal poler (Tu=40°C)	9.5 A
Märkspänning vid överspänningsk./ Nedsmutningsgrad II/2	320 V	Märkspänning vid överspänningsk./ Nedsmutningsgrad III/2	250 V
Märkspänning vid överspänningskat./ Nedsmutningsgrad III/3	250 V	Märkspänning vid överspänningsk./ Nedsmutningsgrad II/2	400 V
Märkspänning vid överspänningsk./ Nedsmutningsgrad III/2	4 kV	Märkstötspänning vid överspänningsk./ Nedsmutningsgrad III/3	4 kV

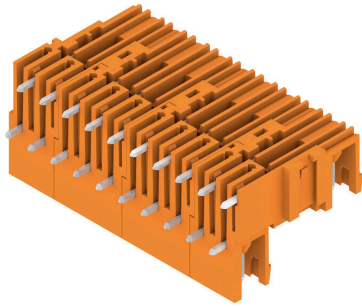
Viktig hänvisningstext

IPC-konformitet	Konformitet: Produkterna utvecklas, tillverkas och levereras i enlighet med internationellt erkända standarder och normer, och uppfyller de egenskaper som garanteras i databladet resp. har designegenskaper i enlighet med IPC-A-610 "Klass 2". Övriga anspråk gällande produkterna kan bedömas på begäran.
Hänvisningstext	<ul style="list-style-type: none"> • Additional variants on request • Rated current related to rated cross-section & min. No. of poles. • Spacing between rows: see hole layout • P on drawing = pitch • Rated data refer only to the component itself. Clearance and creepage distances to other components are to be designed in accordance with the relevant application standards. • In accordance with IEC 61984, OMNIMATE-connectors are connectors without breaking capacity (COC). During designated use, connectors are not allowed to be engaged or disengaged when live or under load • Long term storage of the product with average temperature of 50 °C and maximum humidity 70%, 36 months

Klassificeringar

ETIM 8.0	EC002637	ETIM 9.0	EC002637
ETIM 10.0	EC002637	ECLASS 14.0	27-46-02-01
ECLASS 15.0	27-46-02-01		

Produktillustration



Dimensional drawing



SLD 5.08V/20/90 3.2 SN OR BX

Weidmüller Interface GmbH & Co. KG

Klingenbergstraße 26

D-32758 Detmold

Germany

www.weidmueller.com

Tillbehör

ytterligare tillbehör



Ingen uppgift är för liten för den optimala lösningen. Anslutningar är bara en form av den fullständiga processen. Små detaljer är ofta nyckeln till en perfekt lösning i användningar där potentialer testas, grupperas eller till och med isoleras.

Ett system är inget system utan de små, men nyttiga detaljerna:

- Teststickkontakter möjliggör säker testning på testhylsor
 - Överkopplingar skapar en kontaktsäker potentialfördelning direkt på anslutningen
 - Avdelnings-frånskiljningselement delar upp en högpolic anslutningslist i flera separata hylslist-stickplatser
 - Låsningar och rasterhakar - den vibrationståliga rasteringen resp. säkringen för hyls- och stiftlistor
- Tillverkningsmedföljande och applikationsanpassad - mer tillbehör = mindre tidsåtgång

Allmänna beställningsdata

Typ	SL AT SW	Utförande
Art.nr.	1770240000	Kretskortsstickanslutning, Tillbehör, Distanshållare, svart, Antal poler:
GTIN (EAN)	4032248117710	1
Förp.	100 ST	

fastsättningsblock



Liten komponent, stor effekt:

Fastrasteringsbara infästningselement ökar den mekaniska belastningsbarheten hos hela stickanslutningen genom

- att fästa hankontakterna på kretskortet
- vibrationssäker förskruvning av hylsorna och hankontakterna

Påastreringsbar (tillval) eller färdigt förmonterad - alltid den passande lösningen:

- stabil, passnoggrann laxstjärt-rastering
 - Metallgänginsatser för hög belastning
 - kan användas för alla utgångsriktningar
- Så mycket stabilitet som krävs, så litet tidsåtgång som möjligt:

- hög belastbarhet för frekvent förskruvning
- komplett set för enkelt urval

Resultatet: Mer bortfallssäkerhet för lödställena och hela komponentgruppen vid mekanisk stress, som t.ex. vibrationer och dragbelastning.

Allmänna beställningsdata

Typ	SLA BB 14 SW	Utförande
Art.nr.	1774460000	Kretskortsstickanslutning, Tillbehör, Montageblock, svart, Antal poler:
GTIN (EAN)	4032248148813	1
Förp.	20 ST	

SLD 5.08V/20/90 3.2 SN OR BX

Weidmüller Interface GmbH & Co. KG

Klingenbergstraße 26

D-32758 Detmold

Germany

www.weidmueller.com

Tillbehör

Kodelement



Kopplar bara vad som hör ihop: Rätt anslutning på rätt ställe.

Kodnings- och förvriddningsskyddselementen tilldelar tydligt anslutande element under tillverkningen och driften

Kodnings- och förvriddningsskyddselementen skjuts in innan bestyckningen eller under kabelkonfektioneringen. Alternativen hos Weidmüller: konfigurera enkelt och individuellt online i variantkonfiguratoren och få färdigt förkodat.

En felbestyckning på kretskortet eller felanslutning av anslutningselement är inte längre möjligt.

Fördelen: Ingen felsökning vid tillverkningen och ingen felhantering av användaren.

Allmänna beställningsdata

Typ	BLZ/SL KO BK BX	Utförande
Art.nr.	1545710000	Kretskortsstickanslutning, Tillbehör, Kodelement, svart, Antal poler:
GTIN (EAN)	4008190087142	1
Förp.	50 ST	
Typ	BLZ/SL KO OR BX	Utförande
Art.nr.	1573010000	Kretskortsstickanslutning, Tillbehör, Kodelement, orange, Antal
GTIN (EAN)	4008190048396	poler: 1
Förp.	100 ST	

fastsättningsblock



Liten komponent, stor effekt:

Fastrastreringsbara infästningselement ökar den mekaniska belastningsbarheten hos hela stickanslutningen genom

- att fästa hankontakterna på kretskortet
- vibrationssäker förskruvning av hylsorna och hankontakterna

Påastreringsbar (tillval) eller färdigt förmonterad - alltid den passande lösningen:

- stabil, passnoggrann laxstjärt-rastrering
- Metallgänginsatser för hög belastning
- kan användas för alla utgångsriktningar

Så mycket stabilitet som krävs, så litet tidsåtgång som möjligt:

- hög belastbarhet för frekvent förskruvning
- komplett set för enkelt urval

Resultatet: Mer bortfallssäkerhet för lödställena och hela komponentgruppen vid mekanisk stress, som t.ex. vibrationer och dragbelastning.

Allmänna beställningsdata

Typ	SLA BB 14 OR	Utförande
Art.nr.	1594200000	Kretskortsstickanslutning, Tillbehör, Montageblock, orange, Antal
GTIN (EAN)	4008190184988	poler: 0
Förp.	20 ST	

Tillbehör**ytterligare tillbehör**

Ingen uppgift är för liten för den optimala lösningen. Anslutningar är bara en form av den fullständiga processen. Små detaljer är ofta nyckeln till en perfekt lösning i användningar där potentialer testas, grupperas eller till och med isoleras.

Ett system är inget system utan de små, men nyttiga detaljerna:

- Teststickkontakter möjliggör säker testning på testhylsor
 - Överkopplingar skapar en kontaktsäker potentialfördelning direkt på anslutningen
 - Avdelnings-frånskiljningselement delar upp en högpolygon anslutningslist i flera separata hylslist-stickplatser
 - Låsningar och rasterhakar - den vibrationståliga rasteringen resp. säkringen för hyls- och stiftlistor
- Tillverkningsmedföljande och applikationsanpassad - mer tillbehör = mindre tidsåtgång

Allmänna beställningsdata

Typ	SL AT OR	Utförande
Art.nr.	1598300000	Kretskortsstickanslutning, Tillbehör, Distanshållare, orange, Antal
GTIN (EAN)	4008190189266	poler: 1
Förp.	100 ST	