

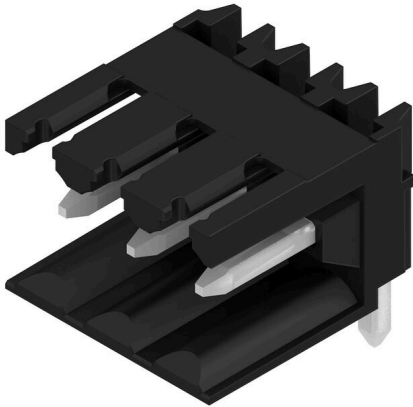
SL 3.50/03/90 3.2SN BK BX**Weidmüller Interface GmbH & Co. KG**

Klingenbergstraße 26

D-32758 Detmold

Germany

www.weidmueller.com

Produktillustration

Stiftlistor för våglödning med delning 3,50 mm

- Anslutningsriktning parallell (90°), rak 180° eller vinklad (135°) mot kretskortet
- Kapslingsvariant: skruvfläns (F)
- Förpackning i en kartong (BX)
- Stiftlisten kan kodas

Allmänna beställningsdata

| | |
|-------------------|---|
| Utförande | Kretskortsstickanslutning, Stiftlist, öppen på sidan, THT lödanslutning, 3.50 mm, Antal poler: 3, 90°, Lödstiftlängd (l): 3.2 mm, förtennad, svart, Box |
| Art.nr. | 1723410000 |
| Typ | SL 3.50/03/90 3.2SN BK BX |
| GTIN (EAN) | 4008190365752 |
| Förp. | 100 items |
| Produktparametrar | IEC: 320 V / 17 A UL: 300 V / 10 A |
| Förpackning | Box |

SL 3.50/03/90 3.2SN BK BX

Weidmüller Interface GmbH & Co. KG
Klingenbergstraße 26
D-32758 Detmold
Germany

www.weidmueller.com

Tekniska data

Godkännanden

Godkännanden



| | |
|-----------------------|------------------------------|
| ROHS | Uppfyllelse |
| UL File Number Search | UL-webbplats |
| Certifikat nr. (UR) | E60693 |

Mått och vikter

| | | | |
|--------------------|-------------|----------------|-------------|
| Djup | 11.1 mm | Byggdjup (tum) | 0.437 inch |
| Höjd | 10.7 mm | Bygghöjd (tum) | 0.4213 inch |
| Höjd lägstbyggande | 7.5 mm | Bredd | 10.5 mm |
| Byggbredd (tum) | 0.4134 inch | Nettovikt | 0.82 g |

Miljööverensstämmelse för produkt

| | | | |
|-----------------------------|--------------------------------|------------------|--|
| RoHS-kompatibilitetsstatus | Kompatibel utan undantag | | |
| REACH SVHC | Nej mSvHC över 0,1 viktprocent | | |
| Produktens koldioxidavtryck | Vagga till grind | 0,011 kg CO2 eq. | |

Packaging

| | | | |
|-------------|----------|-----------|-----------|
| Förpackning | Box | VPE-längd | 126.00 mm |
| VPE-bredd | 90.00 mm | VPE-höjd | 40.00 mm |

Systemparametrar

| | | | |
|----------------------------------|---|---------------------------------------|-----------------------------------|
| Produktfamilj | OMNIMATE Signal – serie BL/SL 3.50 | Anslutningstyp | Kretskortanslutning |
| Montering på kretskortet | THT lödanslutning | Delning i mm (P) | 3.50 mm |
| Delning i tum (P) | 0.138 " | Anslutningsvinkel | 90° |
| Antal poler | 3 | Antal lödstift per pol | 1 |
| Lödstiftlängd (l) | 3.2 mm | Tolerans för stiftlängd | +0.1 / -0.3 mm |
| Dimensioner för lödstift | d = 1,2 mm, oktagonal | Dimensioner för lödstift = d-tolerans | 0 / -0,03 mm |
| Diameter bestyckningshål (D) | 1.4 mm | Tolerans diameter bestyckningshål (D) | + 0,1 mm |
| L1 i mm | 7.00 mm | L1 i tum | 0.276 " |
| Antal rader | 1 | Polradstal | 1 |
| Beröringsskydd enligt DIN VDE 57 | fingers. instucken/ handryggss. ej inst. | Beröringsskydd enligt DIN VDE 0470 | IP 20 ansluten/ IP 10 ej ansluten |
| Genomgångsmotstånd (6) | ≤5 mΩ | Koderbar | Ja |
| Max. instickskraft/pol | 10 N | Max. dragkraft/pol | 10 N |

Materialdata

| | | | |
|----------------------------------|----------------------------------|-----------------------------------|----------------------------------|
| Isoleringsmaterial | PBT | Färgkod | svart |
| Färgtabell (jämförbar) | RAL 9011 | Isoleringsmaterialgrupp | IIIa |
| CTI (Comparative Tracking Index) | ≥ 200 | Moisture Level (MSL) | |
| Brännbarhetsklass enligt UL 94 | V-0 | Kontaktmaterial | Cu-legering |
| Kontakttyta | förtennad | Skiktstruktur för lödanslutningen | 2...4 µm Ni / 5...8 µm Sn glossy |
| Skiktstruktur för stiftkontakten | 2...4 µm Ni / 5...8 µm Sn glossy | Lagertemperatur, min. | -40 °C |
| Lagertemperatur, max. | 70 °C | Driftstemperatur, min. | -50 °C |
| Driftstemperatur, max | 100 °C | Temperaturområde Montage, min. | -30 °C |

SL 3.50/03/90 3.2SN BK BX

Weidmüller Interface GmbH & Co. KG

Klingenbergstraße 26

D-32758 Detmold

Germany

www.weidmueller.com

Tekniska data

Temperaturområde Montage, max. 100 °C

Märkdata enligt CSA

| | | | |
|--------------------------------------|---|--------------------------------------|----------------|
| Institut (CSA) | CSA | Certifikat nr. (CSA) | 154685-1318353 |
| Märkspänning (användargrupp B / CSA) | 300 V | Märkspänning (användargrupp D / CSA) | 300 V |
| Märkström (användargrupp B / CSA) | 10 A | Märkström (användargrupp D / CSA) | 10 A |
| Hänvisning till godkännandevärden | Specifikationerna avser maxvärden. För detaljer – se typgodkännandeintyg. | | |

Märkdata enligt UL 1059

| | | | |
|--|---|--|--------|
| Institut (UR) | UR | Certifikat nr. (UR) | E60693 |
| Märkspänning (användargrupp B / UL 1059) | 300 V | Märkspänning (användargrupp D / UL 1059) | 300 V |
| Märkström (användargrupp B / UL 1059) | 10 A | Märkström (användargrupp D / UL 1059) | 10 A |
| Hänvisning till godkännandevärden | Specifikationerna avser maxvärden. För detaljer – se typgodkännandeintyg. | | |

Märkdata enligt IEC

| | | | |
|--|------------------------|--|------------------|
| testad enligt standard | IEC 60664-1, IEC 61984 | Märkström, min. antal poler (Tu=20°C) | 17 A |
| Märkström, max. antal poler (Tu=20°C) | 12 A | Märkström, min. antal poler (Tu=40°C) | 14.5 A |
| Märkström, max. antal poler (Tu=40°C) | 10 A | Märkspänning vid överspänningsk./ Nedsmutningsgrad II/2 | 320 V |
| Märkspänning vid överspänningsk./ Nedsmutningsgrad III/2 | 160 V | Märkspänning vid överspänningsk./ Nedsmutningsgrad III/3 | 160 V |
| Märkspänning vid överspänningsk./ Nedsmutningsgrad II/2 | 2.5 kV | Märkspänning vid överspänningsk./ Nedsmutningsgrad III/2 | 2.5 kV |
| Märkstötspänning vid överspänningsk./ Nedsmutningsgrad III/3 | 2.5 kV | Korttidströmhållfasthet | 3 x 1s mit 100 A |

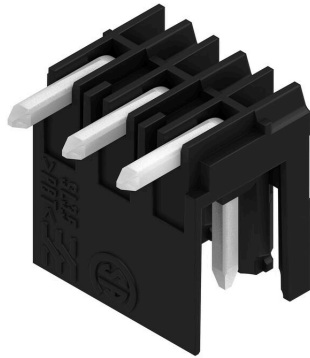
Viktig hänvisningstext

| | |
|-----------------|--|
| IPC-konformitet | Konformitet: Produkterna utvecklas, tillverkas och levereras i enlighet med internationellt erkända standarder och normer, och uppfyller de egenskaper som garanteras i databladet resp. har designegenskaper i enlighet med IPC-A-610 "Klass 2". Övriga anspråk gällande produkterna kan bedömas på begäran. |
| Hänvisningstext | <ul style="list-style-type: none"> • Additional variants on request • Gold-plated contact surfaces on request • Rated current related to rated cross-section & min. No. of poles. • P on drawing = pitch • Rated data refer only to the component itself. Clearance and creepage distances to other components are to be designed in accordance with the relevant application standards. • In accordance with IEC 61984, OMNIMATE-connectors are connectors without breaking capacity (COC). During designated use, connectors are not allowed to be engaged or disengaged when live or under load • Long term storage of the product with average temperature of 50 °C and maximum humidity 70%, 36 months |

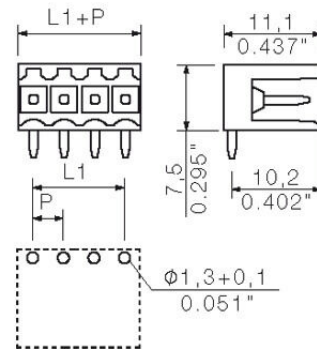
Klassificeringar

| | | | |
|-------------|-------------|-------------|-------------|
| ETIM 8.0 | EC002637 | ETIM 9.0 | EC002637 |
| ETIM 10.0 | EC002637 | ECLASS 14.0 | 27-46-02-01 |
| ECLASS 15.0 | 27-46-02-01 | | |

Produktillustration



Dimensional drawing



SL 3.50/03/90 3.2SN BK BX

Weidmüller Interface GmbH & Co. KG
 Klingenbergstraße 26
 D-32758 Detmold
 Germany

www.weidmueller.com

Tillbehör

ytterligare tillbehör



Ingen uppgift är för liten för den optimala lösningen. Anslutningar är bara en form av den fullständiga processen. Små detaljer är ofta nyckeln till en perfekt lösning i användningar där potentialer testas, grupperas eller till och med isoleras.

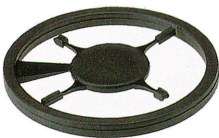
Ett system är inget system utan de små, men nyttiga detaljerna:

- Teststickkontakter möjliggör säker testning på testhylsor
 - Överkopplingar skapar en kontaktsäker potentialfördelning direkt på anslutningen
 - Avdelnings-frånskiljningselement delar upp en högpolygon anslutningslist i flera separata hylslist-stickplatser
 - Låsningar och rasterhakar - den vibrationståliga rasteringen resp. säkringen för hyls- och stiftlistor
- Tillverkningsmedföljande och applikationsanpassad - mer tillbehör = mindre tidsåtgång

Allmänna beställningsdata

| | | |
|------------|----------------------------|--|
| Typ | BL/SL 3.50 VR BK BX | Utförande |
| Art.nr. | 1669300000 | Kretskortsstickanslutning, Tillbehör, Låsshake, svart, Antal poler: 0 |
| GTIN (EAN) | 4008190428471 | |
| Förp. | 100 ST | |
| Typ | BL/SL 3.50 VR OR BX | Utförande |
| Art.nr. | 1669310000 | Kretskortsstickanslutning, Tillbehör, Låsshake, orange, Antal poler: 0 |
| GTIN (EAN) | 4008190428488 | |
| Förp. | 100 ST | |

Kodelement



Kopplar bara vad som hör ihop: Rätt anslutning på rätt ställe.

Kodnings- och förvriddningsskyddselementen tilldelar tydligt anslutande element under tillverkningen och driften

Kodnings- och förvriddningsskyddselementen skjuts in innan bestyckningen eller under kabelkonfektioneringen. Alternativen hos Weidmüller: konfigurera enkelt och individuellt online i variantkonfiguratorn och få färdigt förkodat.

En felbestyckning på kretskortet eller felanslutning av anslutningselement är inte längre möjligt.

Fördelen: Ingen felsökning vid tillverkningen och ingen felhantering av användaren.

Allmänna beställningsdata

| | | |
|------------|----------------------------|--|
| Typ | BL SL 3.5 KO OR | Utförande |
| Art.nr. | 1693430000 | Kretskortsstickanslutning, Tillbehör, Kodelement, orange, Antal poler: 1 |
| GTIN (EAN) | 4008190867447 | |
| Förp. | 100 ST | |

Tillbehör

LED-flodljusindikeringar



Verkansfull: Förbindelseleden mellan ljusdiod och frontpanel.

Strålkastarindikatorerna gör det möjligt för användarna att övervaka statusen utan att behöva en speciell byggform: optisk plast riktar ljuset från standard "AW" runt en kurva in i LED anslutningarna eller genom frontplattan.

De fiber-optiska elementen är helt enkelt klippta bakom de tillämpliga 90° böjda hankontakter (90° anslutningsriktning). Versioner med olika strålhöjder för inkommande ljus ger maximal ljuseffektivitet för lysdioder med olika design eller höjd.

Fördelarna gentemot konventionella lösningar::

- ingen ytterligare ljusdiodplatin krävs bakom frontpanelen
- lina "långbenade" ljusdioder med separata hållare krävs
- böjd ljusledning för optimalt ljusutbyte
- rund ljusutträdesform för enkla frontplatte-borrhål
- problemfritt iakttagande av luft- och krypsträckor
- avkapningsbar för mindre porttal

Resultatet: förenklad tillverkningsprocess, lägre kostnader och förenklad design

Allmänna beställningsdata

| | | |
|------------|----------------------------|---|
| Typ | SL 3.5 FLA 1.5/8 | Utförande |
| Art.nr. | 1597510000 | Kretskortsstickanslutning, Tillbehör, Ljusledarindikering, transparent, |
| GTIN (EAN) | 4008190127541 | Antal poler: 1 |
| Förp. | 50 ST | |
| Typ | SL 3.5 FLA 2.3/8 | Utförande |
| Art.nr. | 1597520000 | Kretskortsstickanslutning, Tillbehör, Ljusledarindikering, transparent, |
| GTIN (EAN) | 4008190120566 | Antal poler: 1 |
| Förp. | 50 ST | |
| Typ | SL 3.5 FLA 4.0/8 | Utförande |
| Art.nr. | 1597530000 | Kretskortsstickanslutning, Tillbehör, Ljusledarindikering, transparent, |
| GTIN (EAN) | 4008190075699 | Antal poler: 1 |
| Förp. | 50 ST | |
| Typ | SL 3.5 FLA 1.5/1.75/8 | Utförande |
| Art.nr. | 1597630000 | Kretskortsstickanslutning, Tillbehör, Ljusledarindikering, transparent, |
| GTIN (EAN) | 4008190148386 | Antal poler: 1 |
| Förp. | 50 ST | |
| Typ | SL 3.5 FLA 2.3/1.75/8 | Utförande |
| Art.nr. | 1597640000 | Kretskortsstickanslutning, Tillbehör, Ljusledarindikering, transparent, |
| GTIN (EAN) | 4008190011321 | Antal poler: 1 |
| Förp. | 25 ST | |
| Typ | SL 3.5 FLA 4.0/1.75/8 | Utförande |
| Art.nr. | 1597650000 | Kretskortsstickanslutning, Tillbehör, Ljusledarindikering, transparent, |
| GTIN (EAN) | 4008190027773 | Antal poler: 1 |
| Förp. | 50 ST | |

Tillbehör

Kodelement



Kopplar bara vad som hör ihop: Rätt anslutning på rätt ställe.

Kodnings- och förvriddningsskyddselementen tilldelar tydligt anslutande element under tillverkningen och driften

Kodnings- och förvriddningsskyddselementen skjuts in innan bestyckningen eller under kabelkonfektioneringen. Alternativen hos Weidmüller: konfigurera enkelt och individuellt online i variantkonfiguratorn och få färdigt förkodat.

En felbestyckning på kretskortet eller felanslutning av anslutningselement är inte längre möjligt.

Fördelen: Ingen felsökning vid tillverkningen och ingen felhantering av användaren.

Allmänna beställningsdata

| | | |
|------------|----------------------------|---|
| Typ | BL SL 3.5 KO SW | Utförande |
| Art.nr. | 1610100000 | Kretskortsstickanslutning, Tillbehör, Kodelement, svart, Antal poler: |
| GTIN (EAN) | 4008190187637 | 1 |
| Förp. | 100 ST | |