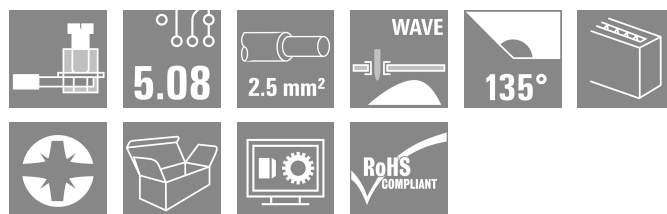
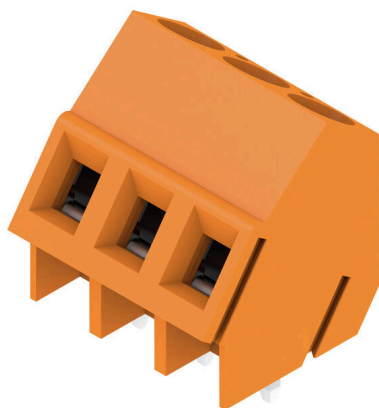


LM 5.08/03/135 3.5SN OR BX

Weidmüller Interface GmbH & Co. KG
 Klingenbergstraße 26
 D-32758 Detmold
 Germany

www.weidmueller.com

Produktillustration



Kretskortsplint med beprövad klämbygelslutning i raster 5,00 och 5,08 mm. Ledaravgångsriktning i 90°, 135° och 180° utförande. Lämplig för ledningsdiameter upp till 2,5 mm².

Allmänna beställningsdata

Utförande	Kretskortsplint, 5.08 mm, Antal poler: 3, 135°, Lödstiftlängd (l): 3.5 mm, förtennad, orange, Klämbygelslutning, Anslutningsområde, max. : 2.5 mm ² , Box
Art.nr.	1716130000
Typ	LM 5.08/03/135 3.5SN OR BX
GTIN (EAN)	4008190365424
Förp.	500 items
Produktparametrar	IEC: 630 V / 17.5 A / 0.2 - 2.5 mm ² UL: 300 V / 15 A / AWG 24 - AWG 14
Förpackning	Box

Tekniska data

Godkännanden

Godkännanden



ROHS	Uppfyllelse
UL File Number Search	UL-webbplats
Certifikat nr (cURus)	E60693

Mått och vikter

Djup	13.9	Byggdjup (tum)	0.5472 inch
Höjd	19 mm	Bygghöjd (tum)	0.748 inch
Höjd lägstbyggande	15.5 mm	Bredd	15.79 mm
Byggbredd (tum)	0.6217 inch	Nettovikt	3.8 g

Miljööverensstämmelse för produkt

RoHS-kompatibilitetsstatus	Kompatibel utan undantag
REACH SVHC	Nej mSvHC över 0,1 viktprocent

Packaging

Förpackning	Box	VPE-längd	244.00 mm
VPE-bredd	172.00 mm	VPE-höjd	86.00 mm

Typprovningar

Test: Hållfasthet för märkningar	Standard	DIN EN 60512-1-1 / 01.03	
	Test	ursprungsmärkning, typmärkning, raster, typ av material, godkännande märkning UL, godkännande märkning CSA, hållbarhet	
Test: Klämbare area	Utvärdering	tillgänglig	
	Standard	DIN EN 60999-1 avsnitt 7 och 9.1 / 12.00, DIN EN 60947-1 avsnitt 8.2.4.5.1 / 12.02	
	Typ av ledare	Typ av ledare och för ledararea	massiv 0,2 mm ²
		Typ av ledare och för ledararea	flertrådig 0,2 mm ²
		Typ av ledare och för ledararea	flertrådig 1,5 mm ²
		Typ av ledare och för ledararea	massiv 2,5 mm ²
		Typ av ledare och för ledararea	AWG 24/1
		Typ av ledare och för ledararea	AWG 24/19
		Typ av ledare och för ledararea	AWG 14/1
		Typ av ledare och för ledararea	AWG 14/19
Utvärdering	godkänd		
Test beträffande ledare som skadats och lossnat oavsiktligt	Standard	DIN EN 60999-1 avsnitt 9.4 / 12.00	
	Krav	0,2 kg	
	Typ av ledare	Typ av ledare och för ledararea	flertrådig 0,25 mm ²
Typ av ledare och för ledararea		AWG 24/1	

Tekniska data

		Typ av ledare och för ledararea	AWG 24/19
	Utvärdering	godkänd	
	Krav	0,3 kg	
	Typ av ledare	Typ av ledare och för ledararea	massiv 0,5 mm ²
	Utvärdering	godkänd	
	Krav	0,4 kg	
	Typ av ledare	Typ av ledare och för ledararea	flertrådig 1,5 mm ²
	Utvärdering	godkänd	
	Krav	0,7 kg	
	Typ av ledare	Typ av ledare och för ledararea	massiv 2,5 mm ²
		Typ av ledare och för ledararea	AWG 14/1
		Typ av ledare och för ledararea	AWG 14/19
Fråslagstest	Utvärdering	godkänd	
	Standard	DIN EN 60999-1 avsnitt 9.5 / 12.00	
	Krav	≥10 N	
	Typ av ledare	Typ av ledare och för ledararea	flertrådig 0,25 mm ²
		Typ av ledare och för ledararea	AWG 24/1
		Typ av ledare och för ledararea	AWG 24/19
	Utvärdering	godkänd	
	Krav	≥20 N	
	Typ av ledare	Typ av ledare och för ledararea	H05V-U0.5
	Utvärdering	godkänd	
	Krav	≥40 N	
	Typ av ledare	Typ av ledare och för ledararea	H07V-K1.5
	Utvärdering	godkänd	
	Krav	≥50 N	
	Typ av ledare	Typ av ledare och för ledararea	H07V-U2.5
	Typ av ledare och för ledararea	AWG 14/1	
	Typ av ledare och för ledararea	AWG 14/19	
	Utvärdering	godkänd	

Karakteristiska systemvärden

Produktfamilj	OMNIMATE Signal – serie LM	Ledaranslutningsteknik	Klämbygelanslutning
Montering på kretskortet	THT lödanslutning	Ledarutgångsriktning	135°
Delning i mm (P)	5.08 mm	Delning i tum (P)	0.200 "
Antal poler	3	Polradstal	1
Uppgraderbar av kunden	Ja	Antal rader	1
maximalt radmonterbara poler per rad	24	Lödstiftlängd (l)	3.5 mm
Dimensioner för lödstift	0,95 x 0,8 mm	Diameter bestyckningshål (D)	1.3 mm
Tolerans diameter bestyckningshål (D)	+ 0,1 mm	Antal lödstift per pol	1
Skruvmejselklinga	0,6 x 3,5	Skruvmejselklinga Norm	DIN 5264
Åtdragningsmoment, min.	0.4 Nm	Åtdragningsmoment, max.	0.5 Nm
Klämskruv	M 2,5	Avisoleringslängd	6 mm
L1 i mm	10.16 mm	L1 i tum	0.400 "

LM 5.08/03/135 3.5SN OR BX

Weidmüller Interface GmbH & Co. KG
 Klingenbergstraße 26
 D-32758 Detmold
 Germany

www.weidmueller.com

Tekniska data

Beröringsskydd enligt DIN VDE 0470	IP 20	Beröringsskydd enligt DIN VDE 57	fingersäker
Skyddsklass	IP20	Genomgångsmotstånd (6)	1,20 mΩ

Materialdata

Isoleringsmaterial	Wemid (PA)	Färgkod	orange
Färgtabell (jämförbar)	RAL 2000	Isoleringsmaterialgrupp	I
CTI (Comparative Tracking Index)	≥ 600	Isolationsmotstånd	≥ 108 Ω
Moisture Level (MSL)		Brännbarhetsklass enligt UL 94	V-0
Kontaktmaterial	Cu-legering	Kontakttyta	förtennad
Ytbehandling	1-3 μm Ni, 4-6 μm SN	Typ av förtäning	matt
Skiktstruktur för lödanslutningen	1...3 μm Ni / 4...6 μm Sn matt	Lagertemperatur, min.	-40 °C
Lagertemperatur, max.	70 °C	Driftstemperatur, min.	-50 °C
Driftstemperatur, max	120	Temperaturområde Montage, min.	-25 °C
Temperaturområde Montage, max.	120 °C		

Anslutningsbara ledare

Anslutningsområde, min.	0.2 mm ²
Anslutningsområde, max.	2.5 mm ²
Ledardiameter, AWG, min.	AWG 24
Ledardiameter, AWG, max	AWG 14
entrådig, min. H05(07) V-U	0.2 mm ²
entrådig, max. H05(07) V-U	2.5 mm ²
fintrådig, min. H05(07) V-K	0.2 mm ²
fintrådig, max. H05(07) V-K	2.5 mm ²
med AEH med krage DIN 46 228/4, min.	0.25 mm ²
med ändhylsa med krage DIN 46 228/4, max.	1.5 mm ²
med ändhylsa, DIN 46228 pt 1, min.	0.25 mm ²
med ändhylsa enligt DIN 46 228/1, max.	1.5 mm ²
Passtift enligt EN 60999 a x b; ø	2,4 mm x 1,5 mm; 1,9mm

Anslutningsbar ledare	Ledarens anslutningsarea	Typ	
		nominell	fintrådig
kabelsko		Avisoleringslängd	nominell 8 mm
		Rekommenderad ändhylsa	H0.5/12 OR
		Avisoleringslängd	nominell 6 mm
		Rekommenderad ändhylsa	H0.5/6
Ledarens anslutningsarea		Typ	fintrådig
		nominell	0.75 mm ²
		Avisoleringslängd	nominell 8 mm
		Rekommenderad ändhylsa	H0.75/12 W
kabelsko		Avisoleringslängd	nominell 6 mm
		Rekommenderad ändhylsa	H0.75/6
		Typ	fintrådig
		nominell	1 mm ²
Ledarens anslutningsarea		Avisoleringslängd	nominell 8 mm
		Rekommenderad ändhylsa	H1.0/12 GE
		Avisoleringslängd	nominell 6 mm
		Rekommenderad ändhylsa	H1.0/6

LM 5.08/03/135 3.5SN OR BX

Weidmüller Interface GmbH & Co. KG
 Klingenbergstraße 26
 D-32758 Detmold
 Germany

www.weidmueller.com

Tekniska data

kabelsko	Ledarens anslutningsarea	Typ	fintrådig
		nominell	0.25 mm ²
	Avisoleringslängd	nominell	8 mm
	Rekommenderad ändhylsa	HO.25/10 HBL	
kabelsko	Ledarens anslutningsarea	Typ	fintrådig
		nominell	0.34 mm ²
	Avisoleringslängd	nominell	8 mm
	Rekommenderad ändhylsa	HO.34/10 TK	

Referenstext Längd på hylsor ska väljas beroende på produkten och märkspänningen., Ytterdiametern på plastkragen ska inte vara större än rastret (P)

Märkdata enligt CSA

Institut (CSA)	CSA	Certifikat nr. (CSA)	200039-1815154
Märkspänning (användargrupp B / CSA)	300 V	Märkspänning (användargrupp D / CSA)	300 V
Märkström (användargrupp B / CSA)	18 A	Märkström (användargrupp D / CSA)	10 A
Ledardiameter AWG, min.	AWG 24	Ledardiameter AWG, max.	AWG 14
Hänvisning till godkännandevärden	Specifikationerna avser maxvärden. För detaljer – se typgodkännandeintyg.		

Märkdata enligt UL 1059

Institut (cURus)	CURUS	Certifikat nr (cURus)	E60693
Märkspänning (användargrupp B / UL 1059)	300 V	Märkspänning (användargrupp D / UL 1059)	300 V
Märkström (användargrupp B / UL 1059)	15 A	Märkström (användargrupp D / UL 1059)	10 A
Ledardiameter AWG, min.	AWG 24	Ledardiameter AWG, max.	AWG 14
Hänvisning till godkännandevärden	Specifikationerna avser maxvärden. För detaljer – se typgodkännandeintyg.		

Märkdata enligt IEC

testad enligt standard	IEC 60664-1, IEC 61984	Märkström, min. antal poler (Tu=20°C)	17.5 A
Märkström, max. antal poler (Tu=20°C)	16 A	Märkström, min. antal poler (Tu=40°C)	17.5 A
Märkström, max. antal poler (Tu=40°C)	14.2 A	Märkspänning vid överspänningsk./ Nedsmutningsgrad II/2	630 V
Märkspänning vid överspänningsk./ Nedsmutningsgrad III/2	320 V	Märkspänning vid överspänningskat./ Nedsmutningsgrad III/3	250 V
Märkspänning vid överspänningsk./ Nedsmutningsgrad II/2	4 kV	Märkspänning vid överspänningsk./ Nedsmutningsgrad III/2	4 kV
Märkstötspänning vid överspänningsk./ Nedsmutningsgrad III/3	4 kV	Korttidströmhållfasthet	3 x 1s mit 120 A

Viktig hänvisningstext

IPC-konformitet	Konformitet: Produkterna utvecklas, tillverkas och levereras i enlighet med internationellt erkända standarder och normer, och uppfyller de egenskaper som garanteras i databladet resp. har designegenskaper i enlighet med IPC-A-610 "Klass 2". Övriga anspråk gällande produkterna kan bedömas på begäran.
Hänvisningstext	<ul style="list-style-type: none"> • Rated current related to rated cross-section & min. No. of poles. • Wire end ferrule without plastic collar to DIN 46228/1 • Wire end ferrule with plastic collar to DIN 46228/4 • P on drawing = pitch

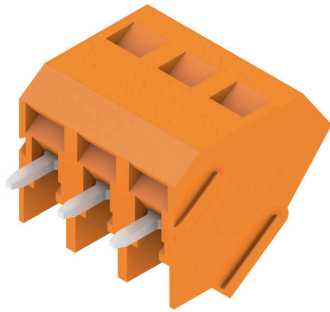
Tekniska data

- Rated data refer only to the component itself. Clearance and creepage distances to other components are to be designed in accordance with the relevant application standards.
- Long term storage of the product with average temperature of 50 °C and maximum humidity 70%, 36 months

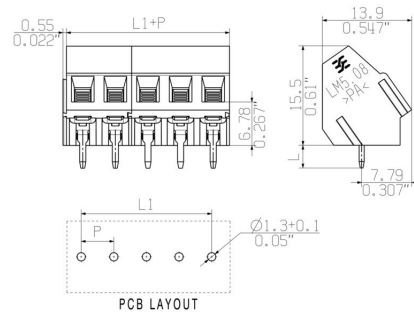
Klassificeringar

ETIM 8.0	EC002643	ETIM 9.0	EC002643
ETIM 10.0	EC002643	ECLASS 14.0	27-46-01-01
ECLASS 15.0	27-46-01-01		

Produktillustration



Dimensional drawing



Graph



LM 5.08/03/135 3.5SN OR BX

Weidmüller Interface GmbH & Co. KG
Klingenbergstraße 26
D-32758 Detmold
Germany

www.weidmueller.com

Tillbehör

Spår-Skruvmejsel



VDE-isolerad spårskruvmejsel, SDI DIN 7437, ISO 2380/2, klingprofil enligt DIN 5264, ISO 2380/1, SoftFinish-handtag

Allmänna beställningsdata

Typ	SDIS 0.6X3.5X100	Utförande
Art.nr.	2749810000	Skruvmejsel, Klingbredd (B): 3.5 mm, Klinglängd: 100 mm,
GTIN (EAN)	4050118897012	Klingtjocklek: 0.6 mm
Förp.	1 ST	
Typ	SDS 0.6X3.5X100	Utförande
Art.nr.	2749340000	Skruvmejsel, Klingbredd (B): 3.5 mm, Klinglängd: 100 mm,
GTIN (EAN)	4050118895568	Klingtjocklek: 0.6 mm
Förp.	1 ST	

Krysspårskruvmejsel, typ Phillips



Kryssmejsel, Typ Phillips, SDK PH DIN 5262, ISO 8764/2-PH, klingprofil enligt ISO 8764-PH, Spets krom top, SoftFinish-handtag

Allmänna beställningsdata

Typ	SDK PHO X 60	Utförande
Art.nr.	2749400000	Skruvmejsel, Klingbredd (B): 3 mm, 60 mm, Klingtjocklek: 0
GTIN (EAN)	4050118895629	
Förp.	1 ST	