

## ZDUB 2.5-2/4AN/RC

Weidmüller Interface GmbH &amp; Co. KG

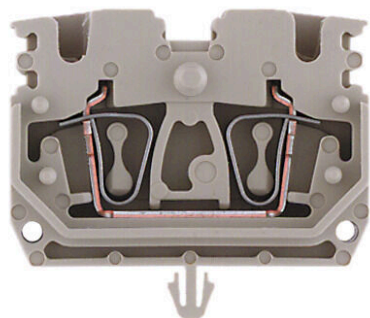
Klingenbergstraße 26

D-32758 Detmold

Germany

www.weidmueller.com

## Produktillustration



## ZDUB 4

Tack vare sin kompakta utformning är mini-skenmonterade plintar perfekta för arbete i trånga utrymmen såsom små kapslingar och kapsling och terminalboxar.

## Allmänna beställningsdata

Utförande	Z-Serie, Genomgångs-radplint, Märkarea: 2.5 mm <sup>2</sup> , Fjäderanslutning, mörkbeige, Direktmontage
Art.nr.	<a href="#">1712970000</a>
Typ	ZDUB 2.5-2/4AN/RC
GTIN (EAN)	4008190378813
Förp.	100 items

## ZDUB 2.5-2/4AN/RC

Weidmüller Interface GmbH &amp; Co. KG

Klingenbergstraße 26

D-32758 Detmold

Germany

www.weidmueller.com

## Tekniska data

## Godkännanden

Godkännanden



ROHS	Uppfyllelse
UL File Number Search	<a href="#">UL-webbplats</a>
Certifikat nr (cURus)	E60693
Certifikat nr (cURusEX)	E184763

## Mått och vikter

Djup	29 mm	Byggdjup (tum)	1.1417 inch
Höjd	33.5 mm	Bygghöjd (tum)	1.3189 inch
Bredd	10.2 mm	Byggbredd (tum)	0.4016 inch
Nettovikt	7.11 g		

## Temperaturer

Lagertemperatur	-25 °C...55 °C	Omgivningstemperatur	-50 °C...75 °C
Varaktig driftstemperatur, min.	-50 °C	Varaktig driftstemperatur, max.	120 °C

## Miljööverensstämmelse för produkt

RoHS-kompatibilitetsstatus	Kompatibel utan undantag		
REACH SVHC	Nej mSvHC över 0,1 viktprocent		
Produktens koldioxidavtryck	Vagga till grind	0.095 kg CO2 eq.	

## Märkdata IECEX/ATEX

Certifikat nr. (ATEX)	DEMKO16ATEX1808U	Certifikat nr. (IECEX)	IECEXULD16.0036U
Max. spänning (ATEX)	550 V	Ström (ATEX)	21 A
Ledararea max. (ATEX)	2.5 mm <sup>2</sup>	Max. spänning (IECEX)	550 V
Ström (IECEX)	21 A	Ledararea max. (IECEX)	2.5 mm <sup>2</sup>
Märkning EN 60079-7	Ex eb II C Gb	Ex 2014/34/EU märkning	II 2 G D

## Allmänt

Ledardiameter, AWG, max	AWG 12	Monteringsanvisning	Direktmontage
Ledardiameter, AWG, min.	AWG 26	Normer	IEC 60947-7-1
Montageskena obestyckad	TS 35		

## Klämbara ledare (Märkanslutning)

Tolkdorn enligt 60 947-1	A2
Ledardiameter, AWG, max	AWG 12
Anslutningsriktning	övre
Avisoleringslängd	10 mm
Anslutningstyp	Fjäderanslutning
Antal anslutningar	4
Anslutningsområde, max.	4 mm <sup>2</sup>
Anslutningsområde, min.	0.13 mm <sup>2</sup>

## ZDUB 2.5-2/4AN/RC

**Weidmüller Interface GmbH & Co. KG**

Klingenbergstraße 26

D-32758 Detmold

Germany

www.weidmueller.com

### Tekniska data

Klingmått	6 x 3,5 mm		
Ledardiameter, AWG, min.	AWG 26		
Ledararea, fintrådig med ändhylsa DIN 46228/4, max.	1.5 mm <sup>2</sup>		
Ledararea, fintrådig med ändhylsor DIN 46228/4, min.	0.13 mm <sup>2</sup>		
Ledararea, fintrådig med ändhylsa DIN 46228/1, max.	1.5 mm <sup>2</sup>		
Ledararea, fintrådig med ändhylsa DIN 46228/1, min.	0.13 mm <sup>2</sup>		
Ledardiameter, fintrådig, max.	2.5 mm <sup>2</sup>		
Ledararea, fintrådig, min.	0.13 mm <sup>2</sup>		
Anslutningsarea, flertrådig, max.	4 mm <sup>2</sup>		
Anslutningsarea, flertrådig, min.	0.13 mm <sup>2</sup>		
Ledararea, entrådig, max.	4 mm <sup>2</sup>		
Ledararea, entrådig, min.	0.13 mm <sup>2</sup>		
Anslutningsarea, fintrådig, min.	0.13 mm <sup>2</sup>		
Rörlängd för beslag i ledarände med plastkrage DIN 46228/4	Rörlängd	min.	6 mm
		max.	10 mm
	Ledarens anslutningsarea	nominell	0.5 mm <sup>2</sup>
	Rörlängd	min.	6 mm
		max.	10 mm
	Ledarens anslutningsarea	nominell	0.75 mm <sup>2</sup>
	Rörlängd	min.	6 mm
		max.	10 mm
	Ledarens anslutningsarea	nominell	1 mm <sup>2</sup>
	Rörlängd	min.	8 mm
		max.	10 mm
	Ledarens anslutningsarea	nominell	1.5 mm <sup>2</sup>
	Rörlängd	nominell	8 mm
	Ledarens anslutningsarea	nominell	2.5 mm <sup>2</sup>
Rörlängd för beslag i ledarände utan plastkrage DIN 46228/1	Rörlängd	nominell	10 mm
	Ledarens anslutningsarea	nominell	0.5 mm <sup>2</sup>
	Rörlängd	nominell	10 mm
	Ledarens anslutningsarea	nominell	0.75 mm <sup>2</sup>
	Rörlängd	nominell	10 mm
	Ledarens anslutningsarea	nominell	1.5 mm <sup>2</sup>
	Rörlängd	nominell	10 mm
	Ledarens anslutningsarea	nominell	2.5 mm <sup>2</sup>

### Klämbara ledare (ytterligare anslutning)

Anslutningstyp, ytterligare anslutning Fjäderanslutning

### Märkdata

Märkarea	2.5 mm <sup>2</sup>	Märkspänning	800 V
Märkspänning DC	800 V	Märkström	24 A
Ström med max. ledare	30 A	Normer	IEC 60947-7-1
Genomgångsmotstånd enligt IEC 60947-7-x	1.33 mΩ	Märkstötspänning	8 kV
Förlusteffekt enligt IEC 60947-7-x	0.77 W	Nedsmutningsgrad	3

### Märkdata enligt CSA

Ledararea max. (CSA)	12 AWG	Spänning grupp C (CSA)	600 V
Ström Gr C (CSA)	25 A	Certifikat nr. (CSA)	12400-379
Ledararea min. (CSA)	26 AWG		

## ZDUB 2.5-2/4AN/RC

Weidmüller Interface GmbH &amp; Co. KG

Klingenbergstraße 26

D-32758 Detmold

Germany

www.weidmueller.com

## Tekniska data

## Märkdata enligt UL

Ledarstorlek Factory wiring max (cURus)	12 AWG	Certifikat nr (cURus)	E60693
Ledarstorlek Field wiring min (cURus)	26 AWG	Ledarstorlek Factory wiring min (cURus)	26 AWG
Spänning grupp C (cURus)	600 V	Ström grupp C (cURus)	20 A
Ledarstorlek Field wiring max (cURus)	12 AWG		

## Materialdata

Grundläggande material	Wemid	Färgkod	mörkbeige
Brännbarhetsklass enligt UL 94	V-0		

## Mått

Offset TS 15	17 mm		
--------------	-------	--	--

## Systemparametrar

Utförande	Fjäderanslutning, kan endast bygglas vid anslutningspunkten, öppen på en sida	Ändplatta krävs	Ja
Antal potentialer	1	Antal våningar	1
Antal klämställena per våning	4	Antal potentialer per våning	1
Nivåer internt överkopplade	Ja	PE-anslutning	Nej
Montageskena obestyckad	TS 35	N-Funktion	Nej
PE-Funktion	Nej	PEN-Funktion	Nej

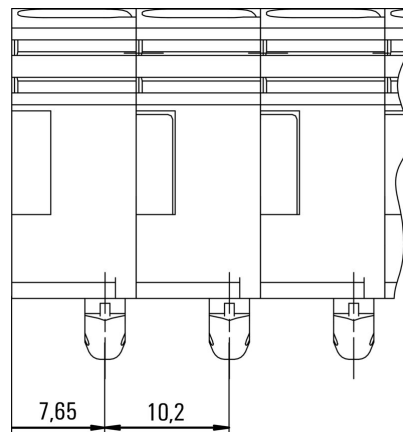
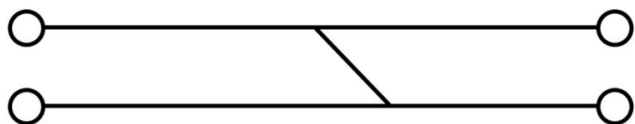
## Ytterligare tekniska data

Öppna sidor	höger	Monteringsanvisning	Direktmontage
explosionstestat utförande	Ja	Monteringstyp	Direktmontage

## Klassificeringar

ETIM 8.0	EC000897	ETIM 9.0	EC000897
ETIM 10.0	EC000897	ECLASS 14.0	27-25-01-01
ECLASS 15.0	27-25-01-01		

**Bormall**



ZDUB 2.5-2/4AN

## ZDUB 2.5-2/4AN/RC

Weidmüller Interface GmbH & Co. KG  
Klingenbergstraße 26  
D-32758 Detmold  
Germany

www.weidmueller.com

## Tillbehör

## Överkopplingar



Fördelningen eller mångfaldigandet av en potential till angränsande kopplingsplintar genomförs via en överkoppling. Ytterligare insatser från kabeldragning kan lätt undvikas. Även om polerna bryts ut är kontaktens tillförlitlighet i kopplingsplintar fortfarande garanterad. Vår portfölj erbjuder pluggbara och skruvbara överkopplingsystem för modulär plintar.

## Allmänna beställningsdata

Typ	ZQB 2.5-2	Utförande
Art.nr.	<a href="#">1677120000</a>	Tillbehör, Överkoppling, 24 A
GTIN (EAN)	4008190467678	
Förp.	50 ST	

## Ändplattor och skiljeplattor

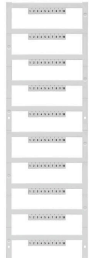


Skiljeplattor och ändplattor är viktiga tillbehör för plintar. Skiljeplattor erbjuder optisk och elektrisk separation av olika potentialer och funktionsgrupper, vilket ökar säkerheten och säkerställer en tydlig struktur inuti kopplingskåpet. Ändplattor stänger plintraden på sidorna, skyddar mot kontakt med spänningsförande delar och säkerställer ett rent, stabilt avslut. Båda komponenter är exakt anpassade till de olika plintserierna från Weidmüller, vilket bidrar till en säker, överensstämmande och professionell ledningsdragning.

## Allmänna beställningsdata

Typ	ZAP ZDUB	Utförande
Art.nr.	<a href="#">1704750000</a>	Z-Serie, Ändplatta
GTIN (EAN)	4008190948405	
Förp.	50 ST	
Typ	ZAP ZDUB BL	Utförande
Art.nr.	<a href="#">1704760000</a>	Z-Serie, Ändplatta
GTIN (EAN)	4008190948412	
Förp.	50 ST	
Typ	ZAP ZDUB OR	Utförande
Art.nr.	<a href="#">1704770000</a>	Z-Serie, Ändplatta
GTIN (EAN)	4008190948429	
Förp.	50 ST	
Typ	ZTW ZDUB	Utförande
Art.nr.	<a href="#">1704340000</a>	Z-Serie, Sektionsplatta
GTIN (EAN)	4008190948597	
Förp.	50 ST	

## Specialtryck



Dekafix (DEK) märkning är den universella märkningen för alla kabel- och kontaktdon samt för elektroniska underenheter. Systemet är idealiskt för korta talserier och täcker ett brett utbud av färdiga märkningar.

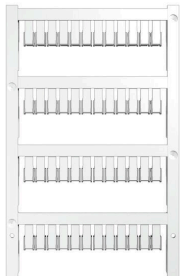
Remsmontering för snabb uppmärkning i endast ett arbetssteg. Märkningen är lättläst, kontrastrik och finns i olika bredder.

- Stort urval av märkningar klara att användas
- Remsmontering för snabb uppmärkning
- Anslutningsmärkning som passar till Weidmüllers samtliga kabelkontakter,
- Finns som neutralt MultiCard eller som standardtryck i karta. För specialtryck: Skicka en fil till oss av vår märkningsprogramvara M-Print PRO eller M-Print PRO Online (utan installation) för dina märknings-specifikationer.

## Allmänna beställningsdata

Typ	DEK 5/5 MC SDR	Utförande
Art.nr.	<a href="#">1609810000</a>	Dekafix, Plintmärkning, 5 x 5 mm, Delning i mm (P): 5.00
GTIN (EAN)	4008190456597	Weidmueller, enligt kundönskan
Förp.	200 ST	

## Neutral



ZS-märkning – i beprövat MultiCard-format – har utvecklats specifikt för Z-serien. De erbjuder en stor märkyta. Den ledade mekanismen ger t.o.m. tillgång till överkopplingar, utan demontering. Det snabba montaget säkerställs genom de enskilda skyltarna, som kan snäppas på i remsor. De enskilda skyltarna är lätt separerbara.

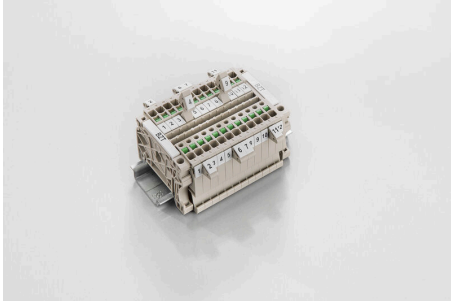
- Vikbar märkyta
  - Monteringsbar i remsor eller enskilt
  - Märkning i beprövat MultiCard-format
- För specialtryck: Skicka en fil till oss av vår märkningsprogramvara M-Print PRO eller M-Print PRO Online (utan installation) för dina märknings-specifikationer.

## Allmänna beställningsdata

Typ	ZS 10/5 MC NE WS	Utförande
Art.nr.	<a href="#">1610000000</a>	ZS, Plintmärkning, 10 x 5 mm, Delning i mm (P): 5.00 Weidmueller,
GTIN (EAN)	4008190263171	Allen-Bradley, vit
Förp.	480 ST	

## Tillbehör

## Märkningshållare



Märkningshållaren ger möjlighet till ytterligare montering av standardmärkning med en delning på 5 eller 5,1 mm. De vinklade hållarna kan köpas som tillval och kan monteras i alla standardmärkningskanaler i Klippon® modulära anslutningsplintar. Kopplingar för märkningstyper kan hittas bland respektive tillbehör för avsedda märkningshållare.

## Allmänna beställningsdata

Typ	BZT 1 WS 10/5	Utförande
Art.nr.	<a href="#">1805490000</a>	Tillbehör, Märkningshållare
GTIN (EAN)	4032248270231	
Förp.	100 ST	
Typ	BZT 1 ZA WS 10/5	Utförande
Art.nr.	<a href="#">1805520000</a>	Tillbehör, Märkningshållare
GTIN (EAN)	4032248270248	
Förp.	100 ST	

## Spårskruvmejsel



VDE isolerad skruvmejsel för arbeten på delar som står under spänning på upp till AC 1000 V och DC 1500 V, DIN EN 60900, IEC 900. Testad säkerhet GS, individuellt testad Klinga av höglegerat krom- vanadium - molybdenstål, genomgående härdad, brunerad

## Allmänna beställningsdata

Typ	SDIS SLIM 0.6X3.5X100	Utförande
Art.nr.	<a href="#">2749610000</a>	Montageverktyg, Klingbredd (B): 3.5 mm, Klinglängd: 100 mm,
GTIN (EAN)	4050118896350	Klingtjocklek: 0.6 mm
Förp.	1 ST	