

SAI-8-MHD-5P M12

Weidmüller Interface GmbH & Co. KG
 Klingenbergstraße 26
 D-32758 Detmold
 Germany

www.weidmueller.com



Förskruvning: M25 för kabel med en yttre isoleringsdiameter på 13 mm till 18 mm. SAI-fördelaren med M25-förskruvning är bl.a. lämplig till följande kabeltyper:

- 21 x 0,50 mm
- 18 x 0,75 mm till 21 x 0,75 mm
- 14 x 1,00 mm till 20 x 1,00 mm
- 8 x 1,50 mm till 16 x 1,50 mm

Allmänna beställningsdata

| | |
|------------|---|
| Utförande | Huvversion med M25 utgång, M12, 30 V, A-kodad, LED: Ja, Initiator ljusdiod: Ja, Anslutningstyp: PNP |
| Art.nr. | 1701253000 |
| Typ | SAI-8-MHD-5P M12 |
| GTIN (EAN) | 4032248184521 |
| Förp. | 1 items |

SAI-8-MHD-5P M12

Weidmüller Interface GmbH & Co. KG

Klingenbergstraße 26

D-32758 Detmold

Germany

www.weidmueller.com

Tekniska data

Godkännanden

ROHS Uppfyllelse

Mått och vikter

| | | | |
|-----------|--------|-----------------|-------------|
| Djup | 152 mm | Byggdjup (tum) | 5.9842 inch |
| Höjd | 55 mm | Bygghöjd (tum) | 2.1654 inch |
| Bredd | 60 mm | Byggbredd (tum) | 2.3622 inch |
| Nettovikt | 574 g | | |

Temperaturer

Drifttemperatur -20 - 90°C

Miljööverensstämmelse för produkt

RoHS-kompatibilitetsstatus Kompatibel utan undantag
 REACH SVHC Nej mSvHC över 0,1 viktprocent

Anslutningsdata

| | | | |
|---|---------------------------|--------------------------------------|----------------------|
| Ledarytterdiameter, min. | 14 mm | Ledarytterdiameter, max. | 18 mm |
| Kabelförskruvning | M 25 | Anslutningsområde, min. | 0.08 mm ² |
| Anslutningsområde, max. | 1.5 mm ² | Ledardiameter, AWG, min. | AWG 28 |
| Ledardiameter, AWG, max | AWG 14 | entrådig, min. H05(07) V-U | 0.2 mm ² |
| entrådig, max. H05(07) V-U | 1.5 mm ² | finrådig, min. H05(07) V-K | 0.2 mm ² |
| finrådig, max. H05(07) V-K | 1.5 mm ² | med AEH med krage DIN 46 228/4, min. | 0.2 mm ² |
| med ändhylsa med krage DIN 46 228/4, max. | 1.5 mm ² | med ändhylsa, DIN 46228 pt 1, min. | 0.2 mm ² |
| med ändhylsa enligt DIN 46 228/1, max. | 1.5 mm ² | Lagerutrymme | stor |
| Fördelarutgång | Huvversion med M25 utgång | | |

Allmänna tekniska data

| | | | |
|-----------------------------|------|-------------------------------|---------|
| Skyddsklass | IP68 | Anslutningsstationens kodning | A-kodad |
| Antal poler | 5 | Antal kontakthylsor | 8 |
| Anslutningsgंगा | M12 | Nedsmutningsgrad | 3 |
| Brandegenskaper | V-0 | Stickcykler | ≤ 50 |
| LED | Ja | Initiator ljusdiod | Ja |
| LED färg för driftsfunktion | grön | LED färg för E/A funktion | gul |

Elektriska data

| | | | |
|--------------------------|------|---------------------------------|-------|
| Märkspänning, min. | 10 V | Märkspänning, max. | 30 V |
| Provspänning | 1 kV | Max. strömbelastbarhet per spår | 4 A |
| Summaström | 10 A | Ström per signal | 2 A |
| Spänningseparering finns | Ja | Isolationsmotstånd | 109 Ω |

Materialdata

| | | | |
|-------------------|---|--------------------|--------------------|
| Kapslingsmaterial | Pocan (basmodul), Pressgjuten zink (kapslingsöverdel) | Fördelarmaterial | Metall |
| Kapslingsfärg | Silver | Huvtätningmaterial | Skummad polyuretan |

SAI-8-MHD-5P M12

Weidmüller Interface GmbH & Co. KG
 Klingenbergstraße 26
 D-32758 Detmold
 Germany

www.weidmueller.com

Tekniska data

| | | | |
|------------|------------------|-----------------------|----------------|
| Skruvhylsa | CuZn, förnicklad | Kontaktmaterial | CuZn |
| Kontaktyta | förgylld | Kontakthållarmaterial | PBT (UL 94 V0) |

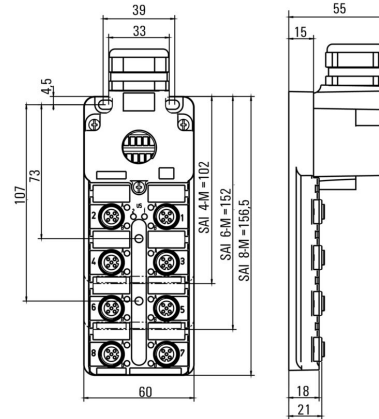
Tekniska data för kabel

| | | | |
|--------------------------|-------|--------------------------|-------|
| Antal poler | 5 | Ledarytterdiameter, max. | 18 mm |
| Ledarytterdiameter, min. | 14 mm | Släpkedjetålighet | Nej |

Klassificeringar

| | | | |
|-------------|-------------|-------------|-------------|
| ETIM 8.0 | EC003558 | ETIM 9.0 | EC003558 |
| ETIM 10.0 | EC003558 | ECLASS 14.0 | 27-44-01-11 |
| ECLASS 15.0 | 27-44-01-11 | | |

Profilritning



Kopplingsbild



SAI-8-MHD-5P M12

Weidmüller Interface GmbH & Co. KG
 Klingenbergstraße 26
 D-32758 Detmold
 Germany

Tillbehör

www.weidmueller.com

M12



Skyddskåpor skyddar oanslutna kontaktingångar mot extern inverkan.

Allmänna beställningsdata

| | | |
|------------|----------------------------|---------------------------------------|
| Typ | SAI-SK-M12 | Utförande |
| Art.nr. | 9456050000 | Skyddade komponentgrupper, Skyddskåpa |
| GTIN (EAN) | 4008190304058 | |
| Förp. | 30 ST | |

Screwty® kabelförskruvningsverktyg med momentfunktion



Det perfekta verktyget för alla tillämpningar
 Screwty® är det idealiska universalverktyget för åtdragning alla vanliga givar- och ställdonsledningar. Med Screwty® kommer man även lätt åt svåråtkomliga, runda kontaktdon. Utan stor kraft, bara med enkel vridning kan kontaktdon enkelt lossas och skruvas fast. Screwty® passar till de flesta ledningar och kontaktdon även från andra tillverkare (över 90 %) och är därmed unik och kan användas över hela världen. Screwty® består av ett handtag med en konventionell 1/4-tumsanslutning. Sålunda kan det användas för alla storlekar: för M12 och M8 runda anslutningsdon samt för M12F och M8F fritt konfektionerbara stickproppar och uttag, liksom för alla M23 stickproppar och uttag.

Allmänna beställningsdata

| | | |
|------------|----------------------------|---|
| Typ | SCREWTY SET -DM | Utförande |
| Art.nr. | 1920000000 | Kabelförskruvningsverktyg till M8-, M12-linjer och kontaktdon |
| GTIN (EAN) | 4032248436859 | |
| Förp. | 1 ST | |

Tillbehör

Neutral



ESG är den beprövade märkningen för många kända elektriska apparater i MultiCard-format. Resultatet är en högklassig apparatmärkning med en kontrastrik text. Olika typer är tillgängliga för enheter från tillverkare som Siemens, ABB, Beckhoff osv.

Fördelar i korthet:

- Universellt användbara skyltar, beroende av typ: antingen självhäftande eller snäppbara märkningar.
- För apparater på skena, som t.ex. automatsäkringar, erbjuder vi ESG för påsnäppning på en skyltskena
- Individuellt tryck med laserkvalitet efter uppgift

För specialtryck: Skicka en fil till oss av vår märkningsprogramvara M-Print PRO eller M-Print PRO Online (utan installation) för dina märkningsspecifikationer.

Allmänna beställningsdata

| | | |
|------------|----------------------------|--|
| Typ | ESG 8/20 K MC NE WS | Utförande |
| Art.nr. | 2558360000 | ESG, Apparatmärkning x 20 mm, PA 66, Färgkod: vit, jackbar |
| GTIN (EAN) | 4050118569070 | |
| Förp. | 200 ST | |