

SAI-6-MH-5P M12

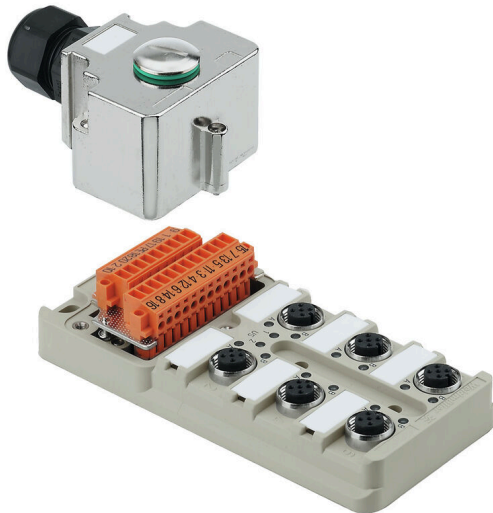
Weidmüller Interface GmbH & Co. KG

Klingenbergstraße 26

D-32758 Detmold

Germany

www.weidmueller.com



Förskruvning: M25 för kabel med en yttre isoleringsdiameter på 13 mm till 18 mm. SAI-fördelaren med M25-förskruvning är bl.a. lämplig till följande kabeltyper:

- 21 x 0,50 mm
- 18 x 0,75 mm till 21 x 0,75 mm
- 14 x 1,00 mm till 20 x 1,00 mm
- 8 x 1,50 mm till 16 x 1,50 mm

Allmänna beställningsdata

Utförande	Huvversion med M20 utgång, M12, 30 V, A-kodad, LED: Ja, Initiator ljusdiod: Ja, Anslutningstyp: PNP
Art.nr.	1701242000
Typ	SAI-6-MH-5P M12
GTIN (EAN)	4032248184484
Förp.	1 items

SAI-6-MH-5P M12

Weidmüller Interface GmbH & Co. KG

Klingenbergstraße 26

D-32758 Detmold

Germany

www.weidmueller.com

Tekniska data

Godkännanden

ROHS Uppfyllelse

Mått och vikter

Djup	127 mm	Byggdjup (tum)	5 inch
Höjd	55 mm	Bygghöjd (tum)	2.1654 inch
Bredd	60 mm	Byggbredd (tum)	2.3622 inch
Nettovikt	462 g		

Temperaturer

Drifttemperatur -20 - 90°C

Miljööverensstämmelse för produkt

RoHS-kompatibilitetsstatus Kompatibel utan undantag
 REACH SVHC Nej mSvHC över 0,1 viktprocent

Anslutningsdata

Ledarytterdiameter, min.	10 mm	Ledarytterdiameter, max.	14 mm
Kabelförskruvning	M 20	Anslutningsområde, min.	0.08 mm ²
Anslutningsområde, max.	1.5 mm ²	Ledardiameter, AWG, min.	AWG 28
Ledardiameter, AWG, max	AWG 14	entrådig, min. H05(07) V-U	0.2 mm ²
entrådig, max. H05(07) V-U	1.5 mm ²	finrådig, min. H05(07) V-K	0.2 mm ²
finrådig, max. H05(07) V-K	1.5 mm ²	med AEH med krage DIN 46 228/4, min.	0.2 mm ²
med ändhylsa med krage DIN 46 228/4, max.	1.5 mm ²	med ändhylsa, DIN 46228 pt 1, min.	0.2 mm ²
med ändhylsa enligt DIN 46 228/1, max.	1.5 mm ²	Lagerutrymme	stor
Fördelarutgång	Huvversion med M20 utgång		

Allmänna tekniska data

Skyddsklass	IP68	Anslutningsstationens kodning	A-kodad
Antal poler	5	Antal kontakthylsor	6
Anslutningsgånga	M12	Nedsmutningsgrad	3
Brandegenskaper	V-0	Stickcykler	≤ 50
LED	Ja	Initiator ljusdiod	Ja
LED färg för driftsfunktion	grön	LED färg för E/A funktion	gul

Elektriska data

Märkspänning, min.	10 V	Märkspänning, max.	30 V
Provspänning	1 kV	Max. strömbelastbarhet per spår	4 A
Summaström	10 A	Ström per signal	2 A
Spänningseparering finns	Ja	Isolationsmotstånd	109 Ω

Materialdata

Kapslingsmaterial	Pocan (basmodul), Pressgjuten zink (kapslingsöverdel)	Fördelarmaterial	Metall
Kapslingsfärg	Silver	Huvtätningmaterial	Skummad polyuretan

SAI-6-MH-5P M12

Weidmüller Interface GmbH & Co. KG
 Klingenbergstraße 26
 D-32758 Detmold
 Germany

www.weidmueller.com

Tekniska data

Skruvhylsa	CuZn, förnicklad	Kontaktmaterial	CuZn
Kontaktyta	förgylld	Kontakthållarmaterial	PBT (UL 94 V0)

Tekniska data för kabel

Antal poler	5	Ledarytterdiameter, max.	14 mm
Ledarytterdiameter, min.	10 mm	Släpkedjetålighet	Nej

Klassificeringar

ETIM 8.0	EC003558	ETIM 9.0	EC003558
ETIM 10.0	EC003558	ECLASS 14.0	27-44-01-11
ECLASS 15.0	27-44-01-11		

SAI-6-MH-5P M12

Weidmüller Interface GmbH & Co. KG
Klingenbergstraße 26
D-32758 Detmold
Germany

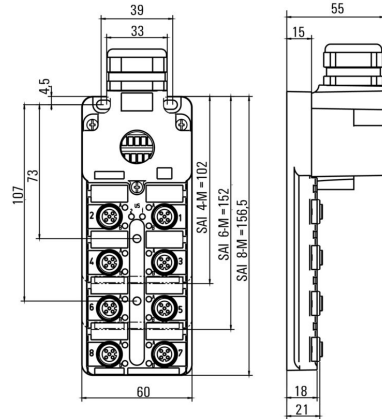
Ritningar

www.weidmueller.com

Bildliknande



Profilritning



Kopplingsbild



SAI-6-MH-5P M12

Weidmüller Interface GmbH & Co. KG
 Klingenbergstraße 26
 D-32758 Detmold
 Germany

www.weidmueller.com

Tillbehör

M12



Skyddskåpor skyddar oanslutna kontaktingångar mot extern inverkan.

Allmänna beställningsdata

Typ	SAI-SK-M12	Utförande
Art.nr.	9456050000	Skyddade komponentgrupper, Skyddskåpa
GTIN (EAN)	4008190304058	
Förp.	30 ST	

Screwty® kabelförskruvningsverktyg med momentfunktion



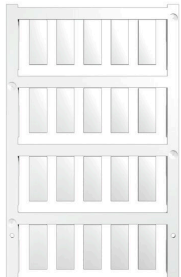
Det perfekta verktyget för alla tillämpningar
 Screwty® är det idealiska universalverktyget för åtdragning alla vanliga givar- och ställdonsledningar. Med Screwty® kommer man även lätt åt svåråtkomliga, runda kontaktdon. Utan stor kraft, bara med enkel vridning kan kontaktdon enkelt lossas och skruvas fast. Screwty® passar till de flesta ledningar och kontaktdon även från andra tillverkare (över 90 %) och är därmed unik och kan användas över hela världen. Screwty® består av ett handtag med en konventionell 1/4-tumsanslutning. Sålunda kan det användas för alla storlekar: för M12 och M8 runda anslutningsdon samt för M12F och M8F fritt konfektionerbara stickproppar och uttag, liksom för alla M23 stickproppar och uttag.

Allmänna beställningsdata

Typ	SCREWTY SET -DM	Utförande
Art.nr.	1920000000	Cable gland tool for M8, M12 lines and connectors
GTIN (EAN)	4032248436859	
Förp.	1 ST	

Tillbehör

Neutral



ESG är den beprövade märkningen för många kända elektriska apparater i MultiCard-format. Resultatet är en högklassig apparatmärkning med en kontrastrik text. Olika typer är tillgängliga för enheter från tillverkare som Siemens, ABB, Beckhoff osv.

Fördelar i korthet:

- Universellt användbara skyltar, beroende av typ: antingen självhäftande eller snäppbara märkningar.
- För apparater på skena, som t.ex. automatsäkringar, erbjuder vi ESG för påsnäppning på en skyltskena
- Individuellt tryck med laserkvalitet efter uppgift

För specialtryck: Skicka en fil till oss av vår märkningsprogramvara M-Print PRO eller M-Print PRO Online (utan installation) för dina märkningsspecifikationer.

Allmänna beställningsdata

Typ	ESG 8/20 K MC NE WS	Utförande
Art.nr.	2558360000	ESG, Apparatmärkning x 20 mm, PA 66, Färgkod: vit, jackbar
GTIN (EAN)	4050118569070	
Förp.	200 ST	