

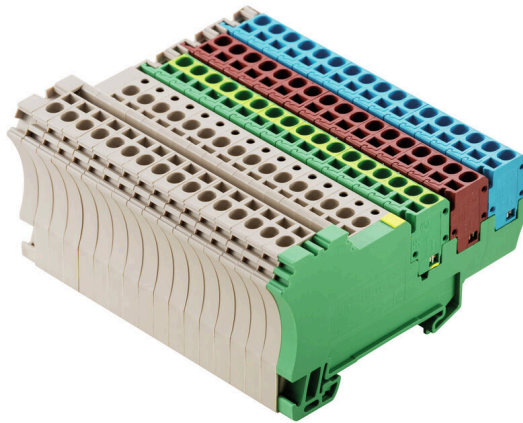
ZIA 1.5/4L-PE/16/KB**Weidmüller Interface GmbH & Co. KG**

Klingenbergstraße 26

D-32758 Detmold

Germany

www.weidmueller.com

Produktillustration

Det modulära ZIA-fördelarlistsystemet för enkel signalledningsdragning bygger på enskilda staplingsbara moduler med beprövad teknologi för fjäderanslutning. Tack vare den integrerade överkopplingen och kombinationen av honkontakt och hankontakt kan variabla fördelningslister flexibelt konfektioneras. Baselementen är helt enkelt fästa på TS35 DIN-skenor och finns i olika byggformer för 3- och 4-ledaranslutningar. Det gör det möjligt att konfigurera systemen individuellt och skräddarsytt till den specifika användningen.

Allmänna beställningsdata

Utförande	Initiator-, aktorrädpint, Fjäderanslutning, 1.5 mm ² , Antal poler: 16
Art.nr.	1692680000
Typ	ZIA 1.5/4L-PE/16/KB
GTIN (EAN)	4008190870393
Förp.	2 items

ZIA 1.5/4L-PE/16/KB

Weidmüller Interface GmbH & Co. KG

Klingenbergstraße 26

D-32758 Detmold

Germany

www.weidmueller.com

Tekniska data

Godkännanden

Godkännanden



ROHS	Uppfyllelse
UL File Number Search	UL-webbplats
Certifikat nr. (UR)	E60693

Mått och vikter

Djup	45.5 mm	Byggdjup (tum)	1.7913 inch
Byggdjup inkl. montageskena	46 mm	Höjd	81.5 mm
Bygghöjd (tum)	3.2087 inch	Bredd	50.8 mm
Byggbredd (tum)	2 inch	Nettovikt	190.5 g

Temperaturer

Lagertemperatur	-25 °C...55 °C	Omgivningstemperatur	-50 °C...75 °C
Varaktig driftstemperatur, min.	-50 °C	Varaktig driftstemperatur, max.	120 °C

Miljööverensstämmelse för produkt

RoHS-kompatibilitetsstatus	Kompatibel utan undantag
REACH SVHC	Nej mSvHC över 0,1 viktprocent

Allmänt

Antal poler	16	Ledardiameter, AWG, max	AWG 14
Ledardiameter, AWG, min.	AWG 26	Normer	Enligt IEC 60947-7-1, IEC 60947-7-2
Montageskena obestyckad	TS 35		

Klämbara ledare (Märkanslutning)

Tolkdorn enligt 60 947-1	A1	Ledardiameter, AWG, max	AWG 14
Anslutningsriktning	övre	Avisoleringslängd	7 mm
Anslutningstyp 2	Fjäderanslutning	Anslutningstyp	Fjäderanslutning
Antal anslutningar	83	Anslutningsområde, max.	2.5 mm ²
Anslutningsområde, min.	0.13 mm ²	Klingmått	6 x 3,5 mm
Ledardiameter, AWG, min.	AWG 26	Ledararea, fintrådig med ändhylsa DIN 46228/4, max.	1.5 mm ²
Ledararea, fintrådig med ändhylsor DIN 46228/4, min.	0.13 mm ²	Ledararea, fintrådig med ändhylsa DIN 46228/1, max.	1.5 mm ²
Ledararea, fintrådig med ändhylsa DIN 46228/1, min.	0.13 mm ²	Ledardiameter, fintrådig, max.	2.5 mm ²
Ledararea, fintrådig, min.	0.13 mm ²	Anslutningsarea, flertrådig, max.	1.5 mm ²
Anslutningsarea, flertrådig, min.	0.13 mm ²	Tvilling-ändhylsa, max.	0.75 mm ²
Tvilling-ändhylsa, min.	0.5 mm ²	Ledararea, entrådig, max.	2.5 mm ²
Ledararea, entrådig, min.	0.13 mm ²	Anslutningsarea, fintrådig, min.	0.13 mm ²

Klämbara ledare (ytterligare anslutning)

Ledardiameter, fintrådig med ändhylsa DIN 46228/1, ytterligare anslutning, max.	1.5 mm ²
---	---------------------

ZIA 1.5/4L-PE/16/KB

Weidmüller Interface GmbH & Co. KG

Klingenbergstraße 26

D-32758 Detmold

Germany

www.weidmueller.com

Tekniska data

Märkdata

Märkarea	1.5 mm ²	Märkspänning	250 V
Märkspänning DC	250 V	Märkström	17.5 A
Ström med max. ledare	17.5 A	Normer	Enligt IEC 60947-7-1, IEC 60947-7-2
Genomgångsmotstånd enligt IEC 60947-7-x	1.83 mΩ	Märkstötspänning	4 kV
Förlusteffekt enligt IEC 60947-7-x	0.56 W	Nedsmutningsgrad	3

Märkdata enligt CSA

Ledararea max. (CSA)	14 AWG	Certifikat nr. (CSA)	200039-1068678
Spänning grupp B (CSA)	300 V	Ström Gr B (CSA)	10 A
Spänning grupp D (CSA)	300 V	Ström Gr D (CSA)	10 A
Ledararea min. (CSA)	26 AWG		

Märkdata enligt UL

Ledarstorlek Factory wiring max (UR)	14 AWG	Ström Gr D (UR)	10 A
Ledarstorlek Factory wiring min (UR)	26 AWG	Certifikat nr. (UR)	E60693
Ledarstorlek Field wiring min (UR)	26 AWG	Spänning grupp D (UR)	300 V
Ledarstorlek Field wiring max (UR)	14 AWG		

Materialdata

Grundläggande material	Wemid	Färgkod	mörkbeige
Brännbarhetsklass enligt UL 94	V-0		

Mått

Utskjutande mått TS 35	40.5 mm		
------------------------	---------	--	--

Systemparametrar

Ändplatta krävs	Nej	Antal potentialer	16
Antal våningar	2	Antal klämställen per våning	1
Antal potentialer per våning	4	Nivåer internt överkopplade	Nej
PE-anslutning	Ja	Montageskena obestyckad	TS 35

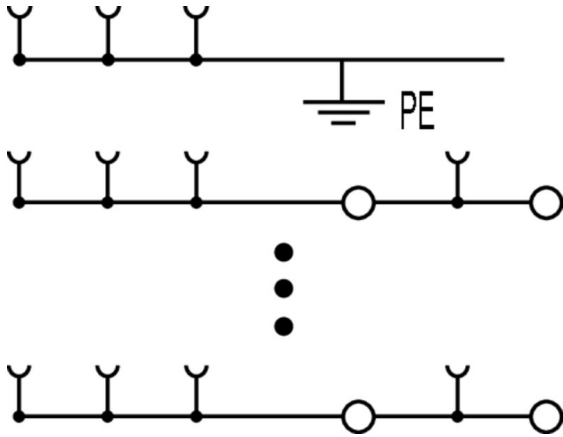
Ytterligare tekniska data

Öppna sidor	höger	explosionstestat utförande	Nej
Monteringstyp	ihakad		

Klassificeringar

ETIM 8.0	EC000900	ETIM 9.0	EC000900
ETIM 10.0	EC000900	ECLASS 14.0	27-25-01-12
ECLASS 15.0	27-25-01-12		

Ritningar



ZIA 1.5/4L-PE/16/KB

Weidmüller Interface GmbH & Co. KG

Klingenbergstraße 26

D-32758 Detmold

Germany

Tillbehör

www.weidmueller.com

Överkopplingar



Fördelningen eller mångfaldigandet av en potential till angränsande kopplingsplinter genomförs via en överkoppling. Ytterligare insatser från kabeldragning kan lätt undvikas. Även om polerna bryts ut är kontaktens tillförlitlighet i kopplingsplintar fortfarande garanterad. Vår portfölj erbjuder pluggbara och skruvbara överkopplingsystem för modulär plintar.

Allmänna beställningsdata

Typ	ZQV 2.5/2	Utförande
Art.nr.	1608860000	Z-Serie, Överkoppling, 24 A
GTIN (EAN)	4008190123680	
Förp.	60 ST	
Typ	ZQV 2.5/3	Utförande
Art.nr.	1608870000	Tillbehör, Överkoppling, 24 A
GTIN (EAN)	4008190061630	
Förp.	60 ST	
Typ	ZQV 2.5/4	Utförande
Art.nr.	1608880000	Tillbehör, Överkoppling, 24 A
GTIN (EAN)	4008190082208	
Förp.	60 ST	
Typ	ZQV 2.5/5	Utförande
Art.nr.	1608890000	Tillbehör, Överkoppling, 24 A
GTIN (EAN)	4008190065713	
Förp.	20 ST	
Typ	ZQV 2.5/6	Utförande
Art.nr.	1608900000	Tillbehör, Överkoppling, 24 A
GTIN (EAN)	4008190149840	
Förp.	20 ST	
Typ	ZQV 2.5/7	Utförande
Art.nr.	1608910000	Tillbehör, Överkoppling, 24 A
GTIN (EAN)	4008190159665	
Förp.	20 ST	
Typ	ZQV 2.5/8	Utförande
Art.nr.	1608920000	Tillbehör, Överkoppling, 24 A
GTIN (EAN)	4008190061531	
Förp.	20 ST	
Typ	ZQV 2.5/9	Utförande
Art.nr.	1608930000	Tillbehör, Överkoppling, 24 A
GTIN (EAN)	4008190117009	
Förp.	20 ST	
Typ	ZQV 2.5/10	Utförande
Art.nr.	1608940000	Tillbehör, Överkoppling, 24 A
GTIN (EAN)	4008190099060	
Förp.	20 ST	
Typ	ZQV 2.5/20	Utförande
Art.nr.	1908960000	Z-Serie, Överkoppling, för plintar, Antal poler: 20
GTIN (EAN)	4032248535293	
Förp.	20 ST	

ZIA 1.5/4L-PE/16/KB

Weidmüller Interface GmbH & Co. KG
 Klingenbergstraße 26
 D-32758 Detmold
 Germany

www.weidmueller.com

Tillbehör

Typ	ZQV 2.5/50	Utförande
Art.nr.	1697540000	Tillbehör, Överkoppling, 24 A
GTIN (EAN)	4008190883256	
Förp.	10 ST	

Ändplattor och skiljeplattor



Skiljeplattor och ändplattor är viktiga tillbehör för plintar. Skiljeplattor erbjuder optisk och elektrisk separation av olika potentialer och funktionsgrupper, vilket ökar säkerheten och säkerställer en tydlig struktur inuti kopplingskåpet. Ändplattor stänger plintraden på sidorna, skyddar mot kontakt med spänningsförande delar och säkerställer ett rent, stabilt avslut. Båda komponenter är exakt anpassade till de olika plintserierna från Weidmüller, vilket bidrar till en säker, överensstämmande och professionell ledningsdragning.

Allmänna beställningsdata

Typ	ZAP/TW ZIA 1.5/4L	Utförande
Art.nr.	1649550000	Z-Serie, Ändplatta, Sektionsplatta
GTIN (EAN)	4008190295172	
Förp.	50 ST	

Reduceringshylsor



Genom att använda reduceringshylsor förenklas anslutningen av ledare med mindre tvärsnittsområden. Ledare kan föras in säkert i klämstället utan uppsplitsning av ledarna. Ledaren centreras i mitten av ledarinföringen genom användning av reduceringshylsan.

Allmänna beställningsdata

Typ	ZRH 1.5N/1	Utförande
Art.nr.	1632140000	Z-Serie, Reduceringshylsa
GTIN (EAN)	4008190487355	
Förp.	1000 ST	
Typ	ZRH 1.5N/2	Utförande
Art.nr.	1632130000	Z-Serie, Reduceringshylsa
GTIN (EAN)	4008190487348	
Förp.	1000 ST	

ZIA 1.5/4L-PE/16/KB

Weidmüller Interface GmbH & Co. KG

Klingenbergstraße 26

D-32758 Detmold

Germany

www.weidmueller.com

Tillbehör

Neutral



Dekafix (DEK) märkning är den universella märkningen för alla kabel- och kontaktdon samt för elektroniska underenheter. Systemet är idealiskt för korta talserier och täcker ett brett utbud av färdiga märkningar.

Remsmontering för snabb uppmärkning i endast ett arbetssteg. Märkningen är lättläst, kontrastrik och finns i olika bredder.

- Stort urval av märkningar klara att användas
- Remsmontering för snabb uppmärkning
- Anslutningsmärkning som passar till Weidmüllers samtliga kabelkontakter,
- Finns som neutralt MultiCard eller som standardtryck i karta. För specialtryck: Skicka en fil till oss av vår märkningsprogramvara M-Print PRO eller M-Print PRO Online (utan installation) för dina märkningsspecifikationer.

Allmänna beställningsdata

Typ	DEK 5/5 MC NE WS	Utförande
Art.nr.	1609801044	Dekafix, Plintmärkning, 5 x 5 mm, Delning i mm (P): 5.00
GTIN (EAN)	4008190397111	Weidmueller, vit
Förp.	1000 ST	

Spår-Skruvmejsel



Spårskruvmejsel med rundklinga, SD DIN 5265, ISO 2380/2, klingprofil enligt DIN 5264, ISO 2380/1, Spets krom top, SoftFinish-handtag

Allmänna beställningsdata

Typ	SDS 0.4X2.0X60	Utförande
Art.nr.	2749260000	Skruvmejsel, Klingbredd (B): 2 mm, Klinglängd: 60 mm, Klingtjocklek:
GTIN (EAN)	4050118895537	0.4 mm
Förp.	1 ST	