

ZDK 2.5/LD RT/1

Weidmüller Interface GmbH & Co. KG

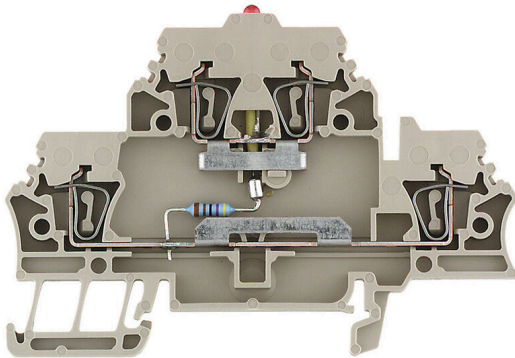
Klingenbergstraße 26

D-32758 Detmold

Germany

www.weidmueller.com

Produktillustration



Säkringsplintar och komponentplintblock gör det möjligt att integrera skydds- och funktionselement direkt i plintraden. Säkringsplintar har inbyggda säkringshållare för att på ett tillförlitligt sätt skydda elektriska kretsar mot överlast – perfekt för kontroll- och fördelarlistsystem. Komponentplintblock gör det möjligt att inkorporera elektroniska komponenter som dioder, motstånd, eller lysdioder direkt i ledningsdragningen. Detta möjliggör ett platssparande och tydligt arrangemang för implementering av kopplingsfunktioner och signalseparation. Båda typer av plintar garanterar högre säkerhet, enkelt underhåll och en kompakt, funktionsinriktad installation.

Allmänna beställningsdata

Utförande	Z-Serie, Komponent-radplint, Märkarea: 2.5 mm ² , Fjäderanslutning, mörkbeige
Art.nr.	1690010000
Typ	ZDK 2.5/LD RT/1
GTIN (EAN)	4008 190898274
Förp.	50 items

ZDK 2.5/LD RT/1

Weidmüller Interface GmbH & Co. KG

Klingenbergstraße 26

D-32758 Detmold

Germany

www.weidmueller.com

Tekniska data

Godkännanden

Godkännanden



ROHS	Uppfyllelse
UL File Number Search	UL-webbplats
Certifikat nr. (UR)	E60693

Mått och vikter

Djup	53 mm	Byggdjup (tum)	2.0866 inch
Byggdjup inkl. montageskena	54 mm	Höjd	79.1 mm
Bygghöjd (tum)	3.1142 inch	Bredd	5.1 mm
Byggbredd (tum)	0.2008 inch	Nettovikt	11.47 g

Temperaturer

Lagertemperatur	-25 °C...55 °C	Omgivningstemperatur	-50 °C...75 °C
Varaktig driftstemperatur, min.	-50 °C	Varaktig driftstemperatur, max.	120 °C

Miljööverensstämmelse för produkt

RoHS-kompatibilitetsstatus	Kompatibel med undantag
RoHS-undantag (om tillämpligt/känt)	7cl
REACH SVHC	Nej mSvHC över 0,1 viktprocent

Allmänt

Ledardiameter, AWG, max	AWG 12	Ledardiameter, AWG, min.	AWG 26
Normer	IEC 60947-7-1	Montageskena obestyckad	TS 35

Klämbara ledare (Märkanslutning)

Tolkdorn enligt 60 947-1	A2	Ledardiameter, AWG, max	AWG 12
Anslutningsriktning	övre	Avisoleringslängd	10 mm
Anslutningstyp 2	Fjäderanslutning	Anslutningstyp	Fjäderanslutning
Antal anslutningar	4	Anslutningsområde, max.	2.5 mm ²
Anslutningsområde, min.	0.05 mm ²	Klingmått	6 x 3,5 mm
Ledardiameter, AWG, min.	AWG 26	Ledararea, fintrådig med ändhylsa DIN 46228/4, max.	1.5 mm ²
Ledararea, fintrådig med ändhylsor DIN 46228/4, min.	0.05 mm ²	Ledararea, fintrådig med ändhylsa DIN 46228/1, max.	1.5 mm ²
Ledararea, fintrådig med ändhylsa DIN 46228/1, min.	0.05 mm ²	Ledardiameter, fintrådig, max.	2.5 mm ²
Ledararea, fintrådig, min.	0.05 mm ²	Anslutningsarea, flertrådig, max.	2.5 mm ²
Anslutningsarea, flertrådig, min.	0.05 mm ²	Ledararea, entrådig, max.	2.5 mm ²
Ledararea, entrådig, min.	0.05 mm ²	Anslutningsarea, fintrådig, min.	0.05 mm ²

Klämbara ledare (ytterligare anslutning)

Ledardiameter, fintrådig med ändhylsa DIN 46228/1, ytterligare anslutning, max.	2.5 mm ²	Anslutningstyp, ytterligare anslutning	Fjäderanslutning
---	---------------------	--	------------------

Tekniska data

Märkdata

Märkarea	2.5 mm ²	Märkspänning	24 V
Märkspänning DC	24 V	Märkström	10 A
Ström med max. ledare	10 A	Normer	IEC 60947-7-1
Genomgångsmotstånd enligt IEC 60947-7-x	2.66 mΩ	Förlusteffekt enligt IEC 60947-7-x	0.77 W
Nedsmutningsgrad	3		

Märkdata enligt CSA

Ledarstorlek Factory wiring min (CSA)	26 AWG	Ledarstorlek Field wiring max (CSA)	12 AWG
Certifikat nr. (CSA)	80053378-200039	Ledarstorlek Factory wiring max (CSA)	12 AWG
Ledarstorlek Field wiring min (CSA)	26 AWG		

Märkdata enligt UL

Ledarstorlek Factory wiring max (UR)	14 AWG	Ledarstorlek Factory wiring min (UR)	26 AWG
Certifikat nr. (UR)	E60693	Ledarstorlek Field wiring min (UR)	26 AWG
Ledarstorlek Field wiring max (UR)	14 AWG		

Materialdata

Grundläggande material	Wemid	Färgkod	mörkbeige
Brännbarhetsklass enligt UL 94	V-0		

Säkringsklämma

Spänningstyp för indikeringen	DC	Ström	0.05 A
Indikering	LED		

Systemparametrar

Utförande	Fjäderanslutning, med LED, för jackbar överkoppling, öppen på en sida	Ändplatta krävs	Ja
Antal potentialer	1	Antal våningar	2
Antal klämställena per våning	2	Antal potentialer per våning	1
Nivåer internt överkopplade	Ja	PE-anslutning	Nej
Montageskena obestyckad	TS 35	N-Funktion	Nej
PE-Funktion	Nej	PEN-Funktion	Nej

Ytterligare tekniska data

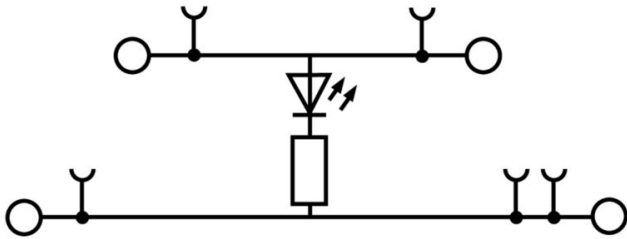
Öppna sidor	höger	explosionstestat utförande	Ja
Monteringstyp	ihakad	Elektronisk komponent	Lysdiod röd

Viktig hänvisningstext

Produktinformation Tillåten kontinuerlig drifttemperatur måste observeras

Klassificeringar

ETIM 8.0	EC000897	ETIM 9.0	EC000897
ETIM 10.0	EC000897	ECLASS 14.0	27-25-01-02
ECLASS 15.0	27-25-01-02		



Överkopplingar



Fördelningen eller mångfaldigandet av en potential till angränsande kopplingsplinter genomförs via en överkoppling. Ytterligare insatser från kabeldragning kan lätt undvikas. Även om polerna bryts ut är kontaktens tillförlitlighet i kopplingsplintar fortfarande garanterad. Vår portfölj erbjuder pluggbara och skruvbara överkopplingsystem för modulär plintar.

Allmänna beställningsdata

Typ	ZQV 2.5/2	Utförande
Art.nr.	1608860000	Z-Serie, Överkoppling, 24 A
GTIN (EAN)	4008190123680	
Förp.	60 ST	
Typ	ZQV 2.5/3	Utförande
Art.nr.	1608870000	Tillbehör, Överkoppling, 24 A
GTIN (EAN)	4008190061630	
Förp.	60 ST	
Typ	ZQV 2.5/4	Utförande
Art.nr.	1608880000	Tillbehör, Överkoppling, 24 A
GTIN (EAN)	4008190082208	
Förp.	60 ST	
Typ	ZQV 2.5/5	Utförande
Art.nr.	1608890000	Tillbehör, Överkoppling, 24 A
GTIN (EAN)	4008190065713	
Förp.	20 ST	
Typ	ZQV 2.5/6	Utförande
Art.nr.	1608900000	Tillbehör, Överkoppling, 24 A
GTIN (EAN)	4008190149840	
Förp.	20 ST	
Typ	ZQV 2.5/7	Utförande
Art.nr.	1608910000	Tillbehör, Överkoppling, 24 A
GTIN (EAN)	4008190159665	
Förp.	20 ST	
Typ	ZQV 2.5/8	Utförande
Art.nr.	1608920000	Tillbehör, Överkoppling, 24 A
GTIN (EAN)	4008190061531	
Förp.	20 ST	
Typ	ZQV 2.5/9	Utförande
Art.nr.	1608930000	Tillbehör, Överkoppling, 24 A
GTIN (EAN)	4008190117009	
Förp.	20 ST	
Typ	ZQV 2.5/10	Utförande
Art.nr.	1608940000	Tillbehör, Överkoppling, 24 A
GTIN (EAN)	4008190099060	
Förp.	20 ST	
Typ	ZQV 2.5/20	Utförande
Art.nr.	1908960000	Z-Serie, Överkoppling, för plintar, Antal poler: 20
GTIN (EAN)	4032248535293	
Förp.	20 ST	

ZDK 2.5/LD RT/1

Weidmüller Interface GmbH & Co. KG
 Klingenbergstraße 26
 D-32758 Detmold
 Germany

www.weidmueller.com

Tillbehör

Typ	ZQV 2.5/50	Utförande
Art.nr.	1697540000	Tillbehör, Överkoppling, 24 A
GTIN (EAN)	4008190883256	
Förp.	10 ST	

Ändplattor och skiljeplattor

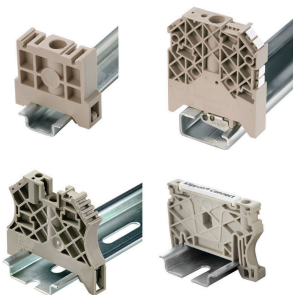


Skiljeplattor och ändplattor är viktiga tillbehör för plintar. Skiljeplattor erbjuder optisk och elektrisk separation av olika potentialer och funktionsgrupper, vilket ökar säkerheten och säkerställer en tydlig struktur inuti kopplingskåpet. Ändplattor stänger plintraden på sidorna, skyddar mot kontakt med spänningsförande delar och säkerställer ett rent, stabilt avslut. Båda komponenter är exakt anpassade till de olika plintserierna från Weidmüller, vilket bidrar till en säker, överensstämmande och professionell ledningsdragnig.

Allmänna beställningsdata

Typ	ZAP/TW ZDK2.5	Utförande
Art.nr.	1674730000	Z-Serie, Ändplatta, Sektionsplatta
GTIN (EAN)	4008190444891	
Förp.	20 ST	
Typ	ZAP/TW ZDK2.5 BL	Utförande
Art.nr.	1748800000	Z-Serie, Ändplatta, Sektionsplatta
GTIN (EAN)	4008190997519	
Förp.	20 ST	
Typ	ZAP/TW ZDK2.5 OR	Utförande
Art.nr.	1690080000	Z-Serie, Ändplatta, Sektionsplatta
GTIN (EAN)	4008190870645	
Förp.	20 ST	

Ändstöd



För att säkerställa en permanent fixering på montageskenan och förhindra sidoförskjutning har Weidmüller ändvinklar i programmet. Det finns utföranden med skruv och skruvlösa utföranden. På ändvinklarna finns märkningsmöjligheter, även för gruppmarkning och möjligheten att förvara teststickkontakter.

Allmänna beställningsdata

Typ	EW 35	Utförande
Art.nr.	0383560000	Ändstöd, beige, TS 35, V-2, Wemid, Bredd: 8.5 mm, 100 °C
GTIN (EAN)	4008190181314	
Förp.	50 ST	
Typ	EW 35 GR 7032	Utförande
Art.nr.	0383530000	Ändstöd, grå, TS 35, V-0, Wemid, Bredd: 9 mm, 120 °C
GTIN (EAN)	4008190027322	
Förp.	50 ST	

ZDK 2.5/LD RT/1

Weidmüller Interface GmbH & Co. KG
 Klingenbergstraße 26
 D-32758 Detmold
 Germany

www.weidmueller.com

Tillbehör

Typ	EW 35/SCHA/M3	Utförande
Art.nr.	0258660000	Ändstöd, beige, TS 35, V-2, Wemid, Bredd: 16.5 mm, 100 °C
GTIN (EAN)	4008190033477	
Förp.	20 ST	
Typ	WEW 35/1	Utförande
Art.nr.	1059000000	Ändstöd, mörkbeige, TS 35, V-2, Wemid, Bredd: 12 mm, 100 °C
GTIN (EAN)	4008190172282	
Förp.	50 ST	
Typ	WEW 35/2	Utförande
Art.nr.	1061200000	Ändstöd, mörkbeige, TS 35, HB, Wemid, Bredd: 8 mm, 100 °C
GTIN (EAN)	4008190030230	
Förp.	50 ST	
Typ	ZEW 35	Utförande
Art.nr.	9540000000	Ändstöd, mörkbeige, TS 35, V-2, Wemid, Bredd: 6 mm, 100 °C
GTIN (EAN)	4008190956264	
Förp.	20 ST	
Typ	ZEW 35/2	Utförande
Art.nr.	8630740000	Ändstöd, mörkbeige, TS 35, V-2, Wemid, Bredd: 8 mm, 100 °C
GTIN (EAN)	4032248348916	
Förp.	20 ST	

Extraanslutning



Med den extra anslutningen kan möjliggöra en separat spänning. Detta kan till exempel användas för nödströmsförsörjningen före huvudströmbrytaren eller helt enkelt som en extra anslutning inom applikationen.

Allmänna beställningsdata

Typ	ZBS1 F.D SET	Utförande
Art.nr.	1764550000	Tillbehör, Komponentstickpropp, 6 A
GTIN (EAN)	4032248113644	
Förp.	10 ST	

Reduceringshylsor



Genom att använda reduceringshylsor förenklas anslutningen av ledare med mindre tvärsnittsområden. Ledare kan föras in säkert i klämstället utan uppsplitsning av ledarna. Ledaren centreras i mitten av ledarinföringen genom användning av reduceringshylsan.

ZDK 2.5/LD RT/1

Weidmüller Interface GmbH & Co. KG
Klingenbergstraße 26
D-32758 Detmold
Germany

www.weidmueller.com

Tillbehör

Allmänna beställningsdata

Typ	ZRH 1.5H/1	Utförande
Art.nr.	1678810000	Z-Serie, Reduceringshylsa
GTIN (EAN)	4008190487324	
Förp.	1000 ST	
Typ	ZRH 1.5H/2	Utförande
Art.nr.	1678800000	Z-Serie, Reduceringshylsa
GTIN (EAN)	4008190487317	
Förp.	1000 ST	

Specialtryck



Dekafix (DEK) märkning är den universella märkningen för alla kabel- och kontaktdon samt för elektroniska underenheter. Systemet är idealiskt för korta talserier och täcker ett brett utbud av färdiga märkningar.

Remsmontage för snabb uppmärkning i endast ett arbetssteg. Märkningen är lättläst, kontrastrik och finns i olika bredder.

- Stort urval av märkningar klara att användas
- Remsmontage för snabb uppmärkning
- Anslutningsmärkning som passar till Weidmüllers samtliga kabelkontakter,
- Finns som neutralt MultiCard eller som standardtryck i karta. För specialtryck: Skicka en fil till oss av vår märkningsprogramvara M-Print PRO eller M-Print PRO Online (utan installation) för dina märkningsspecifikationer.

Allmänna beställningsdata

Typ	DEK 5/5 MC SDR	Utförande
Art.nr.	1609810000	Dekafix, Plintmärkning, 5 x 5 mm, Delning i mm (P): 5.00
GTIN (EAN)	4008190456597	Weidmueller, enligt kundönskan
Förp.	200 ST	

STR transparenta remsor



Allmänna beställningsdata

Typ	STR 7 F.SCHT 7	Utförande
Art.nr.	0515300000	Plintmärkningar, Skyddskåpa, 27 x 6.3 mm, transparent
GTIN (EAN)	4008190182175	
Förp.	20 ST	

Tillbehör

Neutral



WS-märkning är det perfekta valet för plintar i W-serien. Tack vare sin systemkompatibilitet kan WS-skyltar också användas i I-serien och Z-serien. De generösa märkytorna tillåter inte bara långa teckensträngar utan även flera rader text.

WS-märkning är idealisk för långa, kundanpassade teckensträngar. Genom det beprövade MultiCard-formatet är det möjligt att utföra märkning med PrintJet CONNECT eller Plotter.

- Monteringsbar i remsor eller enskilt
- Märkning i beprövat MultiCard-format För specialtryck: Skicka en fil till oss av vår märkningsprogramvara M-Print PRO eller M-Print PRO Online (utan installation) för dina märknings-specifikationer.

Allmänna beställningsdata

Typ	WS 10/15 MC NE WS	Utförande
Art.nr.	1854090000	WS, Plintmärkning, 10 x 15 mm, Delning i mm (P): 15.00
GTIN (EAN)	4032248390694	Weidmueller, Allen-Bradley, vit
Förp.	240 ST	
Typ	WS 10/5 M MC NE WS	Utförande
Art.nr.	1792000000	WS, Plintmärkning, 10 x 5 mm, Delning i mm (P): 5.00 Weidmueller,
GTIN (EAN)	4032248223862	Allen-Bradley, vit
Förp.	720 ST	
Typ	WS 10/5 MC NE WS	Utförande
Art.nr.	1635000000	WS, Plintmärkning, 10 x 5 mm, Delning i mm (P): 5.00 Weidmueller,
GTIN (EAN)	4008190261948	Allen-Bradley, vit
Förp.	720 ST	

ZGB Svängbart gruppskylthållare



ZGB 15 är en ledad gruppskylthållare. Skylthållaren kan hålla dekafix 5, WS 12/5 plintmärkning eller instickskylten ESO 15.

ZGB 30 är en ledad gruppskylthållare. Skylthållaren kan hålla dekafix 5, WS 12/5 plintmärkning eller instickskylten ESO 7.

Instickskyltar och skyddsremsor finns under tillbehör.

Allmänna beställningsdata

Typ	ZGB 15	Utförande
Art.nr.	1636530000	Plintmärknings, Plintmärkning, 15 x 7 mm, Delning i mm (P): 5.00
GTIN (EAN)	4008190297053	Weidmueller, vit
Förp.	20 ST	
Typ	ZGB 30	Utförande
Art.nr.	1611930000	Plintmärknings, Plintmärkning, 32 x 7 mm, Delning i mm (P): 5.00
GTIN (EAN)	4008190002251	Weidmueller, vit
Förp.	20 ST	

ZDK 2.5/LD RT/1

Weidmüller Interface GmbH & Co. KG

Klingenbergstraße 26

D-32758 Detmold

Germany

www.weidmueller.com

Tillbehör

Typ	ZGB 30/3.5	Utförande
Art.nr.	1778290000	Plintmärkningar, Plintmärkning, 32 x 7 mm, Delning i mm (P): 3.50 vit
GTIN (EAN)	4032248161065	
Förp.	20 ST	

Märkningshållare



Märkningshållaren ger möjlighet till ytterligare montering av standardmärkningar med en delning på 5 eller 5,1 mm. De vinklade hållarna kan köpas som tillval och kan monteras i alla standardmärkningskanaler i Klippon® modulära anslutningsplintar. Kopplingar för märkningstyper kan hittas bland respektive tillbehör för avsedda märkningshållare.

Allmänna beställningsdata

Typ	BZT 1 WS 10/5	Utförande
Art.nr.	1805490000	Tillbehör, Märkningshållare
GTIN (EAN)	4032248270231	
Förp.	100 ST	
Typ	BZT 1 ZA WS 10/5	Utförande
Art.nr.	1805520000	Tillbehör, Märkningshållare
GTIN (EAN)	4032248270248	
Förp.	100 ST	

Spårskruvmejsel



VDE isolerad skruvmejsel för arbeten på delar som står under spänning på upp till AC 1000 V och DC 1500 V, DIN EN 60900, IEC 900. Testad säkerhet GS, individuellt testad Klinga av höglegerat krom- vanadium - molybdenstål, genomgående härdad, brunerad

Allmänna beställningsdata

Typ	SDIS SLIM 0.6X3.5X100	Utförande
Art.nr.	2749610000	Montageverktyg, Klingbredd (B): 3.5 mm, Klinglängd: 100 mm,
GTIN (EAN)	4050118896350	Klingtjocklek: 0.6 mm
Förp.	1 ST	