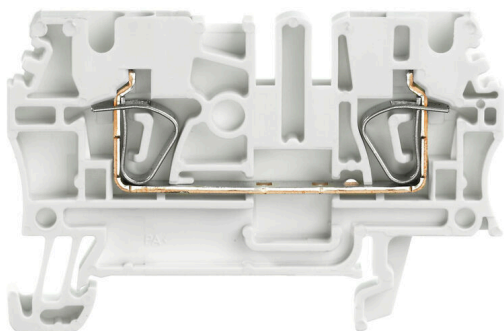


Produktillustration



Att mata genom effekt, signaler och data är det klassiska kravet inom elteknik och styrskåpsbyggnation. Det isolerande materialet, anslutningssystemet och plintarnas design är funktionerna som skiljer sig. En genomgångsradplint är lämplig för anslutning och/eller anslutning av en eller flera ledare. De kan ha en eller flera anslutningsnivåer som är på samma potential eller isolerade mot varandra.

Allmänna beställningsdata

| | |
|------------|--|
| Utförande | Genomgångsradplint, Fjäderanslutning, 2.5 mm ² , 800 V, 24 A, vit |
| Art.nr. | 1683320000 |
| Typ | ZDU 2.5 WS |
| GTIN (EAN) | 4008190477875 |
| Förp. | 100 items |

Tekniska data

Godkännanden

Godkännanden



| | |
|-------------------------|------------------------------|
| ROHS | Uppfyllelse |
| UL File Number Search | UL-webbplats |
| Certifikat nr (cURus) | E60693 |
| Certifikat nr (cURusEX) | E184763 |

Mått och vikter

| | | | |
|-----------------------------|-------------|----------------|-------------|
| Djup | 38.5 mm | Byggdjup (tum) | 1.5157 inch |
| Byggdjup inkl. montageskena | 39.5 mm | Höjd | 59.5 mm |
| Bygghöjd (tum) | 2.3425 inch | Bredd | 5.1 mm |
| Byggbredd (tum) | 0.2008 inch | Nettovikt | 7.1 g |

Temperaturer

| | | | |
|---------------------------------|----------------|---------------------------------|----------------|
| Lagertemperatur | -25 °C...55 °C | Omgivningstemperatur | -50 °C...75 °C |
| Varaktig driftstemperatur, min. | -50 °C | Varaktig driftstemperatur, max. | 120 °C |

Miljööverensstämmelse för produkt

| | |
|----------------------------|--------------------------------|
| RoHS-kompatibilitetsstatus | Kompatibel utan undantag |
| REACH SVHC | Nej mSvHC över 0,1 viktprocent |

Märkdata IECEX/ATEX

| | | | |
|-----------------------|-------------------|------------------------|-------------------|
| Certifikat nr. (ATEX) | DEMKO15ATEX1467U | Certifikat nr. (IECEX) | IECEXULD15.0008U |
| Max. spänning (ATEX) | 550 V | Ström (ATEX) | 22 A |
| Ledararea max. (ATEX) | 4 mm ² | Max. spänning (IECEX) | 550 V |
| Ström (IECEX) | 22 A | Ledararea max. (IECEX) | 4 mm ² |
| Märkning EN 60079-7 | Ex eb II C Gb | Ex 2014/34/EU märkning | II 2 G D |

Allmänt

| | | | |
|-------------------------|---------------|--------------------------|--------|
| Ledardiameter, AWG, max | AWG 12 | Ledardiameter, AWG, min. | AWG 30 |
| Normer | IEC 60947-7-1 | Montageskena obestyckad | TS 35 |

Klämbara ledare (Märkanslutning)

| | | | |
|---|---------------------|--|----------------------|
| Tolkdorn enligt 60 947-1 | A3 | Ledardiameter, AWG, max | AWG 12 |
| Anslutningsriktning | övre | Avisoleringslängd | 10 mm |
| Anslutningstyp | Fjäderanslutning | Antal anslutningar | 2 |
| Anslutningsområde, max. | 4 mm ² | Anslutningsområde, min. | 0.05 mm ² |
| Klingmått | 6 x 3,5 mm | Ledardiameter, AWG, min. | AWG 30 |
| Ledararea, fintrådig med ändhylsa DIN 46228/4, max. | 2.5 mm ² | Ledararea, fintrådig med ändhylsor DIN 46228/4, min. | 0.05 mm ² |
| Ledararea, fintrådig med ändhylsa DIN 46228/1, max. | 2.5 mm ² | Ledararea, fintrådig med ändhylsa DIN 46228/1, min. | 0.05 mm ² |
| Ledardiameter, fintrådig, max. | 4 mm ² | Ledararea, fintrådig, min. | 0.05 mm ² |

ZDU 2.5 WS

Weidmüller Interface GmbH & Co. KG

Klingenbergstraße 26

D-32758 Detmold

Germany

www.weidmueller.com

Tekniska data

| | | | |
|-----------------------------------|----------------------|-----------------------------------|----------------------|
| Anslutningsarea, flertrådig, max. | 4 mm ² | Anslutningsarea, flertrådig, min. | 0.05 mm ² |
| Ledararea, entrådig, max. | 4 mm ² | Ledararea, entrådig, min. | 0.05 mm ² |
| Anslutningsarea, fintrådig, min. | 0.05 mm ² | | |

Klämbara ledare (ytterligare anslutning)

Anslutningstyp, ytterligare anslutning Fjäderanslutning

Märkdata

| | | | |
|---|---------------------|------------------|---------------|
| Märkarea | 2.5 mm ² | Märkspänning | 800 V |
| Märkspänning DC | 800 V | Märkström | 24 A |
| Ström med max. ledare | 31 A | Normer | IEC 60947-7-1 |
| Genomgångsmotstånd enligt IEC 60947-7-x | 1.33 mΩ | Märkstötspänning | 8 kV |
| Förlusteffekt enligt IEC 60947-7-x | 0.77 W | Nedsmutningsgrad | 3 |

Märkdata enligt CSA

| | | | |
|------------------------|--------|------------------------|----------------|
| Ledararea max. (CSA) | 12 AWG | Spänning grupp C (CSA) | 600 V |
| Ström Gr C (CSA) | 27 A | Certifikat nr. (CSA) | 200039-1152892 |
| Spänning grupp B (CSA) | 600 V | Ström Gr B (CSA) | 27 A |
| Spänning grupp D (CSA) | 600 V | Ström Gr D (CSA) | 5 A |
| Ledararea min. (CSA) | 26 AWG | | |

Märkdata enligt UL

| | | | |
|---|--------|---|--------|
| Ledarstorlek Factory wiring max (cURus) | 12 AWG | Certifikat nr (cURus) | E60693 |
| Ledarstorlek Field wiring min (cURus) | 30 AWG | Ledarstorlek Factory wiring min (cURus) | 30 AWG |
| Spänning grupp C (cURus) | 600 V | Ström grupp C (cURus) | 25 A |
| Ledarstorlek Field wiring max (cURus) | 12 AWG | | |

Materialdata

| | | | |
|--------------------------------|-------|---------|-----|
| Grundläggande material | Wemid | Färgkod | vit |
| Brännbarhetsklass enligt UL 94 | V-0 | | |

Systemparametrar

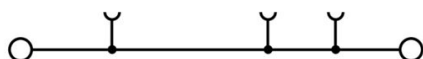
| | | | |
|-------------------------------|--|------------------------------|-----|
| Utförande | Fjäderanslutning, för jackbar överkoppling, öppen på en sida | Ändplatta krävs | Ja |
| Antal potentialer | 1 | Antal våningar | 1 |
| Antal klämställena per våning | 2 | Antal potentialer per våning | 1 |
| Nivåer internt överkopplade | Nej | PE-anslutning | Nej |
| Montageskena obestyckad | TS 35 | | |

Ytterligare tekniska data

| | | | |
|----------------------------|-------|------------------------|--------|
| Öppna sidor | höger | Antal likadana plintar | 1 |
| explosionstestat utförande | Ja | Monteringstyp | ihakad |

Klassificeringar

| | | | |
|-------------|-------------|-------------|-------------|
| ETIM 8.0 | EC000897 | ETIM 9.0 | EC000897 |
| ETIM 10.0 | EC000897 | ECLASS 14.0 | 27-25-01-01 |
| ECLASS 15.0 | 27-25-01-01 | | |



Överkopplingar



Fördelningen eller mångfaldigandet av en potential till angränsande kopplingsplinter genomförs via en överkoppling. Ytterligare insatser från kabeldragning kan lätt undvikas. Även om polerna bryts ut är kontaktens tillförlitlighet i kopplingsplintar fortfarande garanterad. Vår portfölj erbjuder pluggbara och skruvbara överkopplingssystem för modulär plintar.

Allmänna beställningsdata

| | | |
|------------|----------------------------|---|
| Typ | ZQV 2.5/2 | Utförande |
| Art.nr. | 1608860000 | Z-Serie, Överkoppling, 24 A |
| GTIN (EAN) | 4008190123680 | |
| Förp. | 60 ST | |
| Typ | ZQV 2.5/3 | Utförande |
| Art.nr. | 1608870000 | Tillbehör, Överkoppling, 24 A |
| GTIN (EAN) | 4008190061630 | |
| Förp. | 60 ST | |
| Typ | ZQV 2.5/4 | Utförande |
| Art.nr. | 1608880000 | Tillbehör, Överkoppling, 24 A |
| GTIN (EAN) | 4008190082208 | |
| Förp. | 60 ST | |
| Typ | ZQV 2.5/5 | Utförande |
| Art.nr. | 1608890000 | Tillbehör, Överkoppling, 24 A |
| GTIN (EAN) | 4008190065713 | |
| Förp. | 20 ST | |
| Typ | ZQV 2.5/6 | Utförande |
| Art.nr. | 1608900000 | Tillbehör, Överkoppling, 24 A |
| GTIN (EAN) | 4008190149840 | |
| Förp. | 20 ST | |
| Typ | ZQV 2.5/7 | Utförande |
| Art.nr. | 1608910000 | Tillbehör, Överkoppling, 24 A |
| GTIN (EAN) | 4008190159665 | |
| Förp. | 20 ST | |
| Typ | ZQV 2.5/8 | Utförande |
| Art.nr. | 1608920000 | Tillbehör, Överkoppling, 24 A |
| GTIN (EAN) | 4008190061531 | |
| Förp. | 20 ST | |
| Typ | ZQV 2.5/9 | Utförande |
| Art.nr. | 1608930000 | Tillbehör, Överkoppling, 24 A |
| GTIN (EAN) | 4008190117009 | |
| Förp. | 20 ST | |
| Typ | ZQV 2.5/10 | Utförande |
| Art.nr. | 1608940000 | Tillbehör, Överkoppling, 24 A |
| GTIN (EAN) | 4008190099060 | |
| Förp. | 20 ST | |
| Typ | ZQV 2.5/20 | Utförande |
| Art.nr. | 1908960000 | Z-Serie, Överkoppling, för plintar, Antal poler: 20 |
| GTIN (EAN) | 4032248535293 | |
| Förp. | 20 ST | |

ZDU 2.5 WS

Weidmüller Interface GmbH & Co. KG

Klingenbergstraße 26

D-32758 Detmold

Germany

www.weidmueller.com

Tillbehör

| | | |
|------------|----------------------------|-------------------------------|
| Typ | ZQV 2.5/50 | Utförande |
| Art.nr. | 1697540000 | Tillbehör, Överkoppling, 24 A |
| GTIN (EAN) | 4008190883256 | |
| Förp. | 10 ST | |

Ändplattor och skiljeplattor



Skiljeplattor och ändplattor är viktiga tillbehör för plintar. Skiljeplattor erbjuder optisk och elektrisk separation av olika potentialer och funktionsgrupper, vilket ökar säkerheten och säkerställer en tydlig struktur inuti kopplingskåpet. Ändplattor stänger plintraden på sidorna, skyddar mot kontakt med spänningsförande delar och säkerställer ett rent, stabilt avslut. Båda komponenter är exakt anpassade till de olika plintserierna från Weidmüller, vilket bidrar till en säker, överensstämmande och professionell ledningsdragnig.

Allmänna beställningsdata

| | | |
|------------|----------------------------|---|
| Typ | ZAP/TW 1 | Utförande |
| Art.nr. | 1608740000 | Z-Serie, Tillbehör, Ändplatta, Sektionsplatta |
| GTIN (EAN) | 4008190190859 | |
| Förp. | 50 ST | |
| Typ | ZAP/TW 1 BL | Utförande |
| Art.nr. | 1608750000 | Z-Serie, Tillbehör, Ändplatta, Sektionsplatta |
| GTIN (EAN) | 4008190190866 | |
| Förp. | 50 ST | |
| Typ | ZAP/TW 1 GN | Utförande |
| Art.nr. | 1683680000 | Z-Serie, Ändplatta, Sektionsplatta |
| GTIN (EAN) | 4008190476489 | |
| Förp. | 50 ST | |
| Typ | ZAP/TW 1 GR | Utförande |
| Art.nr. | 1683710000 | Z-Serie, Ändplatta, Sektionsplatta |
| GTIN (EAN) | 4008190476793 | |
| Förp. | 50 ST | |
| Typ | ZAP/TW 1 OR | Utförande |
| Art.nr. | 1608760000 | Z-Serie, Ändplatta, Sektionsplatta |
| GTIN (EAN) | 4008190190873 | |
| Förp. | 50 ST | |
| Typ | ZAP/TW 1 RT | Utförande |
| Art.nr. | 1683660000 | Z-Serie, Ändplatta, Sektionsplatta |
| GTIN (EAN) | 4008190483111 | |
| Förp. | 50 ST | |
| Typ | ZAP/TW 1 SW | Utförande |
| Art.nr. | 1683730000 | Z-Serie, Ändplatta, Sektionsplatta |
| GTIN (EAN) | 4008190476885 | |
| Förp. | 50 ST | |

Tillbehör

Ändstöd



För att säkerställa en permanent fixering på montageskenan och förhindra sidoförskjutning har Weidmüller ändvinklar i programmet. Det finns utföranden med skruv och skruvlösa utföranden. På ändvinklarna finns märkningsmöjligheter, även för gruppmarkning och möjligheten att förvara teststickkontakter.

Allmänna beställningsdata

| | | |
|------------|----------------------------|---|
| Typ | EW 35 | Utförande |
| Art.nr. | 0383560000 | Ändstöd, beige, TS 35, V-2, Wemid, Bredd: 8.5 mm, 100 °C |
| GTIN (EAN) | 4008190181314 | |
| Förp. | 50 ST | |
| Typ | EW 35 GR 7032 | Utförande |
| Art.nr. | 0383530000 | Ändstöd, grå, TS 35, V-0, Wemid, Bredd: 9 mm, 120 °C |
| GTIN (EAN) | 4008190027322 | |
| Förp. | 50 ST | |
| Typ | EW 35/SCHA/M3 | Utförande |
| Art.nr. | 0258660000 | Ändstöd, beige, TS 35, V-2, Wemid, Bredd: 16.5 mm, 100 °C |
| GTIN (EAN) | 4008190033477 | |
| Förp. | 20 ST | |
| Typ | WEW 35/1 | Utförande |
| Art.nr. | 1059000000 | Ändstöd, mörkbeige, TS 35, V-2, Wemid, Bredd: 12 mm, 100 °C |
| GTIN (EAN) | 4008190172282 | |
| Förp. | 50 ST | |
| Typ | WEW 35/2 | Utförande |
| Art.nr. | 1061200000 | Ändstöd, mörkbeige, TS 35, HB, Wemid, Bredd: 8 mm, 100 °C |
| GTIN (EAN) | 4008190030230 | |
| Förp. | 50 ST | |
| Typ | ZEW 35 | Utförande |
| Art.nr. | 9540000000 | Ändstöd, mörkbeige, TS 35, V-2, Wemid, Bredd: 6 mm, 100 °C |
| GTIN (EAN) | 4008190956264 | |
| Förp. | 20 ST | |
| Typ | ZEW 35/2 | Utförande |
| Art.nr. | 8630740000 | Ändstöd, mörkbeige, TS 35, V-2, Wemid, Bredd: 8 mm, 100 °C |
| GTIN (EAN) | 4032248348916 | |
| Förp. | 20 ST | |

Testadapter och testuttag



Testadapter och provkontakt används för elektriska anslutningen mellan kopplingsplintar och testutrustning. På så sätt kan en elektrisk kontakt upprättas i kabelanslutet tillstånd och mätningarna kan göras enkelt.

Tillbehör

Allmänna beställningsdata

| | | |
|------------|----------------------------|-----------------------------------|
| Typ | ZTA 1 | Utförande |
| Art.nr. | 1609040000 | Tillbehör, Testadapter, 9 A |
| GTIN (EAN) | 4008190196851 | |
| Förp. | 25 ST | |
| Typ | ZTA 1/ZA | Utförande |
| Art.nr. | 1609050000 | Tillbehör, Testadapter, 9 A |
| GTIN (EAN) | 4008190206543 | |
| Förp. | 25 ST | |
| Typ | PS 2.3 RT | Utförande |
| Art.nr. | 0180400000 | Testadapter (plint), 230 V, 20 mA |
| GTIN (EAN) | 4008190060121 | |
| Förp. | 20 ST | |

Reduceringshylsor

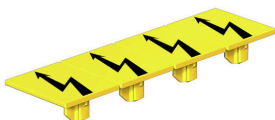


Genom att använda reduceringshylsor förenklas anslutningen av ledare med mindre tvärsnittsområden. Ledare kan föras in säkert i klämstället utan uppsplitsning av ledarna. Ledaren centreras i mitten av ledarinföringen genom användning av reduceringshylsan.

Allmänna beställningsdata

| | | |
|------------|----------------------------|---------------------------|
| Typ | ZRH 2.5/1 WS | Utförande |
| Art.nr. | 1614300000 | Z-Serie, Reduceringshylsa |
| GTIN (EAN) | 4008190206789 | |
| Förp. | 1000 ST | |
| Typ | ZRH 2.5/2 GR/V0 | Utförande |
| Art.nr. | 1614290000 | Z-Serie, Reduceringshylsa |
| GTIN (EAN) | 4008190072476 | |
| Förp. | 1000 ST | |
| Typ | ZRH 2.5/3 | Utförande |
| Art.nr. | 1614280000 | Z-Serie, Reduceringshylsa |
| GTIN (EAN) | 4008190206796 | |
| Förp. | 1000 ST | |

Varningskydd



Varningsanvisning beröringskydd med en blixtsymbol ger mer säkerhet till människa och maskin. De används när yttre spänning måste anges inom applikationen.

Tillbehör

Allmänna beställningsdata

| | | |
|------------|----------------------------|-----------------------|
| Typ | ZAD 1/4 | Utförande |
| Art.nr. | 1609110000 | Z-Serie, Övertäckning |
| GTIN (EAN) | 4008190190910 | |
| Förp. | 20 ST | |

Specialtryck



Dekafix (DEK) märkning är den universella märkningen för alla kabel- och kontaktdon samt för elektroniska underenheter. Systemet är idealiskt för korta talserier och täcker ett brett utbud av färdiga märkningar.

Remsmontering för snabb uppmärkning i endast ett arbetssteg. Märkningen är lättläst, kontrastrik och finns i olika bredder.

- Stort urval av märkningar klara att användas
- Remsmontering för snabb uppmärkning
- Anslutningsmärkning som passar till Weidmüllers samtliga kabelkontakter,
- Finns som neutralt MultiCard eller som standardtryck i karta.

För specialtryck: Skicka en fil till oss av vår märkningsprogramvara M-Print PRO eller M-Print PRO Online (utan installation) för dina märkningsspecifikationer.

Allmänna beställningsdata

| | | |
|------------|----------------------------|--|
| Typ | DEK 5/5 MC SDR | Utförande |
| Art.nr. | 1609810000 | Dekafix, Plintmärkning, 5 x 5 mm, Delning i mm (P): 5.00 |
| GTIN (EAN) | 4008190456597 | Weidmueller, enligt kundönskan |
| Förp. | 200 ST | |

Neutral



WS-märkning är det perfekta valet för plintar i W-serien. Tack vare sin systemkompatibilitet kan WS-skyltar också användas i I-serien och Z-serien. De generösa märkytorna tillåter inte bara långa teckensträngar utan även flera rader text.

WS-märkning är idealisk för långa, kundanpassade teckensträngar. Genom det beprövade MultiCard-formatet är det möjligt att utföra märkning med PrintJet CONNECT eller Plotter.

- Monteringsbar i remsor eller enskilt
 - Märkning i beprövat MultiCard-format
- För specialtryck: Skicka en fil till oss av vår märkningsprogramvara M-Print PRO eller M-Print PRO Online (utan installation) för dina märkningsspecifikationer.

Allmänna beställningsdata

| | | |
|------------|----------------------------|---|
| Typ | WS 12/5 MC NE WS | Utförande |
| Art.nr. | 1609860000 | WS, Plintmärkning, 12 x 5 mm, Delning i mm (P): 5.00 Weidmueller, |
| GTIN (EAN) | 4008190203481 | Allen-Bradley, vit |
| Förp. | 720 ST | |

ZDU 2.5 WS

Weidmüller Interface GmbH & Co. KG

Klingenbergstraße 26

D-32758 Detmold

Germany

www.weidmueller.com

Tillbehör

| | | |
|------------|----------------------------|---|
| Typ | ZS 15/5 MC NE WS | Utförande |
| Art.nr. | 1646630000 | ZS, Plintmärkning, 15 x 5 mm, Delning i mm (P): 5.00 Weidmueller, |
| GTIN (EAN) | 4008190401214 | Allen-Bradley, vit |
| Förp. | 480 ST | |

ZGB Svängbart gruppskylthållare



ZGB 15 är en ledad gruppskylthållare. Skylthållaren kan hålla dekafix 5, WS 12/5 plintmärkning eller insticks skylten ESO 15.

ZGB 30 är en ledad gruppskylthållare. Skylthållaren kan hålla dekafix 5, WS 12/5 plintmärkning eller insticks skylten ESO 7.

Insticksskyltar och skyddsremсор finns under tillbehör.

Allmänna beställningsdata

| | | |
|------------|----------------------------|---|
| Typ | ZGB 15 | Utförande |
| Art.nr. | 1636530000 | Plintmärkningar, Plintmärkning, 15 x 7 mm, Delning i mm (P): 5.00 |
| GTIN (EAN) | 4008190297053 | Weidmueller, vit |
| Förp. | 20 ST | |
| Typ | ZGB 30 | Utförande |
| Art.nr. | 1611930000 | Plintmärkningar, Plintmärkning, 32 x 7 mm, Delning i mm (P): 5.00 |
| GTIN (EAN) | 4008190002251 | Weidmueller, vit |
| Förp. | 20 ST | |

Märkningshållare



Märkningshållaren ger möjlighet till ytterligare montering av standardmärkningar med en delning på 5 eller 5,1 mm. De vinklade hållarna kan köpas som tillval och kan monteras i alla standardmärkningskanaler i Klippon® modulära anslutningsplintar. Kopplingar för märkningstyper kan hittas bland respektive tillbehör för avsedda märkningshållare.

Allmänna beställningsdata

| | | |
|------------|----------------------------|-----------------------------|
| Typ | BZT 1 WS 10/5 | Utförande |
| Art.nr. | 1805490000 | Tillbehör, Märkningshållare |
| GTIN (EAN) | 4032248270231 | |
| Förp. | 100 ST | |
| Typ | BZT 2 WS 10/5 | Utförande |
| Art.nr. | 1805480000 | Tillbehör, Märkningshållare |
| GTIN (EAN) | 4032248270224 | |
| Förp. | 100 ST | |
| Typ | BZT 1 ZA WS 10/5 | Utförande |
| Art.nr. | 1805520000 | Tillbehör, Märkningshållare |
| GTIN (EAN) | 4032248270248 | |
| Förp. | 100 ST | |

WS 12/5



WS/DEK

MultiMark plintmärkning använder ett innovativt kompositmaterial, tillverkat av två komponenter. Märkningens hårda sockel snäpper säkert in i kontaktdonet. Den elastiska ytbehandlingen ger enkel montering av märkningen. Detta särskilt stansade material gör att remsorna kan sträckas för att anpassas till de små variationer i mellanrum som tenderar att adderas, särskilt vid långa plintrader. En annan fördel: ytmaterialets utmärkta tryckbarhet säkerställer en hållbar och slitstark märkning. En upplösning på 300 dpi ger en tydlig, lätt läsbar skrift.

Dina fördelar med MultiMark

- Kompatibel med Weidmüllers modulplintar
- Fast montage och hållbara utskrifter
- Kontinuerliga remsor sparar installationstid
- Enkelt montage tack vare ett innovativt kompositmaterial
- Stort märkningsfält för bästa möjliga läsbarhet
- Stor flexibilitet tack vare anpassning till valfri tillverkare

Allmänna beställningsdata

| | | |
|------------|----------------------------|--|
| Typ | WS 12/5 MM WS | Utförande |
| Art.nr. | 2007190000 | WS, Plintmärkning, 12 x 5 mm, Weidmueller, vit |
| GTIN (EAN) | 4050118392036 | |
| Förp. | 800 ST | |

Spårskruvmejsel



VDE isolerad skruvmejsel för arbeten på delar som står under spänning på upp till AC 1000 V och DC 1500 V, DIN EN 60900, IEC 900. Testad säkerhet GS, individuellt testad Klinga av höglegerat krom- vanadium - molybdenstål, genomgående härdad, brunerad

Allmänna beställningsdata

| | | |
|------------|----------------------------|---|
| Typ | SDIS SLIM 0.6X3.5X100 | Utförande |
| Art.nr. | 2749610000 | Montageverktyg, Klingbredd (B): 3.5 mm, Klinglängd: 100 mm, |
| GTIN (EAN) | 4050118896350 | Klingtjocklek: 0.6 mm |
| Förp. | 1 ST | |