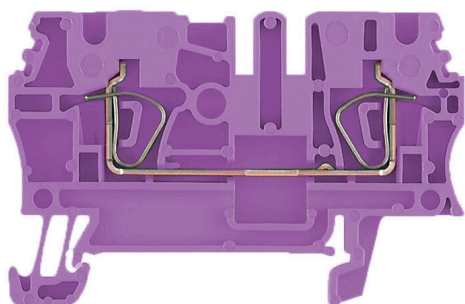


## Produktillustration



Att mata genom effekt, signaler och data är det klassiska kravet inom elteknik och styrskåpsbyggnation. Det isolerande materialet, anslutningssystemet och plintarnas design är funktionerna som skiljer sig. En genomgångsradplint är lämplig för anslutning och/eller anslutning av en eller flera ledare. De kan ha en eller flera anslutningsnivåer som är på samma potential eller isolerade mot varandra.

### Allmänna beställningsdata

Utförande	Genomgångsradplint, Fjäderanslutning, 2.5 mm <sup>2</sup> , 800 V, 24 A, violett
Art.nr.	<a href="#">1683290000</a>
Typ	ZDU 2.5 VI
GTIN (EAN)	4008 190477844
Förp.	100 items

## ZDU 2.5 VI

Weidmüller Interface GmbH &amp; Co. KG

Klingenbergstraße 26

D-32758 Detmold

Germany

www.weidmueller.com

## Tekniska data

## Godkännanden

Godkännanden



ROHS	Uppfyllelse
UL File Number Search	<a href="#">UL-webbplats</a>
Certifikat nr (cURus)	E60693
Certifikat nr (cURusEX)	E184763

## Mått och vikter

Djup	38.5 mm	Byggdjup (tum)	1.5157 inch
Byggdjup inkl. montageskena	39.5 mm	Höjd	59.5 mm
Bygghöjd (tum)	2.3425 inch	Bredd	5.1 mm
Byggbredd (tum)	0.2008 inch	Nettovikt	7.54 g

## Temperaturer

Lagertemperatur	-25 °C...55 °C	Omgivningstemperatur	-50 °C...75 °C
Varaktig driftstemperatur, min.	-50 °C	Varaktig driftstemperatur, max.	120 °C

## Miljööverensstämmelse för produkt

RoHS-kompatibilitetsstatus	Kompatibel utan undantag
REACH SVHC	Nej mSvHC över 0,1 viktprocent

## Märkdata IECEX/ATEX

Certifikat nr. (ATEX)	DEMKO15ATEX1467U	Certifikat nr. (IECEX)	IECEXULD15.0008U
Max. spänning (ATEX)	550 V	Ström (ATEX)	22 A
Ledararea max. (ATEX)	4 mm <sup>2</sup>	Max. spänning (IECEX)	550 V
Ström (IECEX)	22 A	Ledararea max. (IECEX)	4 mm <sup>2</sup>
Märkning EN 60079-7	Ex eb II C Gb	Ex 2014/34/EU märkning	II 2 G D

## Allmänt

Ledardiameter, AWG, max	AWG 12	Monteringsanvisning	Strömskena
Ledardiameter, AWG, min.	AWG 30	Normer	IEC 60947-7-1
Montageskena obestyckad	TS 35		

## Klämbara ledare (Märkanslutning)

Tolkdorn enligt 60 947-1	A3	Ledardiameter, AWG, max	AWG 12
Anslutningsriktning	övre	Avisoleringslängd	10 mm
Anslutningstyp	Fjäderanslutning	Antal anslutningar	2
Anslutningsområde, max.	4 mm <sup>2</sup>	Anslutningsområde, min.	0.05 mm <sup>2</sup>
Klingmått	6 x 3,5 mm	Ledardiameter, AWG, min.	AWG 30
Ledararea, fintrådig med ändhylsa DIN 46228/4, max.	2.5 mm <sup>2</sup>	Ledararea, fintrådig med ändhylsor DIN 46228/4, min.	0.05 mm <sup>2</sup>

## ZDU 2.5 VI

Weidmüller Interface GmbH &amp; Co. KG

Klingenbergstraße 26

D-32758 Detmold

Germany

www.weidmueller.com

## Tekniska data

Ledararea, fintrådig med ändhylsa DIN 46228/1, max.	2.5 mm <sup>2</sup>	Ledararea, fintrådig med ändhylsa DIN 46228/1, min.	0.05 mm <sup>2</sup>
Ledardiameter, fintrådig, max.	4 mm <sup>2</sup>	Ledararea, fintrådig, min.	0.05 mm <sup>2</sup>
Anslutningsarea, flertrådig, max.	4 mm <sup>2</sup>	Anslutningsarea, flertrådig, min.	0.05 mm <sup>2</sup>
Ledararea, entrådig, max.	4 mm <sup>2</sup>	Ledararea, entrådig, min.	0.05 mm <sup>2</sup>
Anslutningsarea, fintrådig, min.	0.05 mm <sup>2</sup>		

## Klämbara ledare (ytterligare anslutning)

Anslutningstyp, ytterligare anslutning Fjäderanslutning

## Märkdata

Märkarea	2.5 mm <sup>2</sup>	Märkspänning	800 V
Märkspänning DC	800 V	Märkström	24 A
Ström med max. ledare	24 A	Normer	IEC 60947-7-1
Genomgångsmotstånd enligt IEC 60947-7-x	1.33 mΩ	Märkstötspänning	8 kV
Förlusteffekt enligt IEC 60947-7-x	0.77 W	Nedsmutningsgrad	3

## Märkdata enligt CSA

Ledararea max. (CSA)	12 AWG	Spänning grupp C (CSA)	600 V
Ström Gr C (CSA)	27 A	Certifikat nr. (CSA)	200039-1152892
Spänning grupp B (CSA)	600 V	Ström Gr B (CSA)	27 A
Spänning grupp D (CSA)	600 V	Ström Gr D (CSA)	5 A
Ledararea min. (CSA)	26 AWG		

## Märkdata enligt UL

Ledarstorlek Factory wiring max (cURus)	12 AWG	Certifikat nr (cURus)	E60693
Ledarstorlek Field wiring min (cURus)	30 AWG	Ledarstorlek Factory wiring min (cURus)	30 AWG
Spänning grupp C (cURus)	600 V	Ström grupp C (cURus)	25 A
Ledarstorlek Field wiring max (cURus)	12 AWG		

## Materialdata

Grundläggande material	Wemid	Färgkod	violett
Brännbarhetsklass enligt UL 94	V-0		

## Systemparametrar

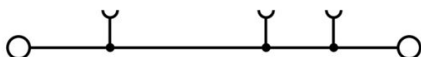
Utförande	Fjäderanslutning, för jackbar överkoppling, öppen på en sida	Ändplatta krävs	Ja
Antal potentialer	1	Antal våningar	1
Antal klämställena per våning	2	Antal potentialer per våning	1
Nivåer internt överkopplade	Nej	PE-anslutning	Nej
Montageskena obestyckad	TS 35		

## Ytterligare tekniska data

Öppna sidor	höger	Monteringsanvisning	Strömskena
explosionstestat utförande	Ja	Monteringstyp	ihakad

**Tekniska data****Klassificeringar**

ETIM 8.0	EC000897	ETIM 9.0	EC000897
ETIM 10.0	EC000897	ECLASS 14.0	27-25-01-01
ECLASS 15.0	27-25-01-01		



## Överkopplingar



Fördelningen eller mångfaldigandet av en potential till angränsande kopplingsplinter genomförs via en överkoppling. Ytterligare insatser från kabeldragning kan lätt undvikas. Även om polerna bryts ut är kontaktens tillförlitlighet i kopplingsplintar fortfarande garanterad. Vår portfölj erbjuder pluggbara och skruvbara överkopplingsystem för modulär plintar.

### Allmänna beställningsdata

Typ	ZQV 2.5/2	Utförande
Art.nr.	<a href="#">1608860000</a>	Z-Serie, Överkoppling, 24 A
GTIN (EAN)	4008190123680	
Förp.	60 ST	
Typ	ZQV 2.5/3	Utförande
Art.nr.	<a href="#">1608870000</a>	Tillbehör, Överkoppling, 24 A
GTIN (EAN)	4008190061630	
Förp.	60 ST	
Typ	ZQV 2.5/4	Utförande
Art.nr.	<a href="#">1608880000</a>	Tillbehör, Överkoppling, 24 A
GTIN (EAN)	4008190082208	
Förp.	60 ST	
Typ	ZQV 2.5/5	Utförande
Art.nr.	<a href="#">1608890000</a>	Tillbehör, Överkoppling, 24 A
GTIN (EAN)	4008190065713	
Förp.	20 ST	
Typ	ZQV 2.5/6	Utförande
Art.nr.	<a href="#">1608900000</a>	Tillbehör, Överkoppling, 24 A
GTIN (EAN)	4008190149840	
Förp.	20 ST	
Typ	ZQV 2.5/7	Utförande
Art.nr.	<a href="#">1608910000</a>	Tillbehör, Överkoppling, 24 A
GTIN (EAN)	4008190159665	
Förp.	20 ST	
Typ	ZQV 2.5/8	Utförande
Art.nr.	<a href="#">1608920000</a>	Tillbehör, Överkoppling, 24 A
GTIN (EAN)	4008190061531	
Förp.	20 ST	
Typ	ZQV 2.5/9	Utförande
Art.nr.	<a href="#">1608930000</a>	Tillbehör, Överkoppling, 24 A
GTIN (EAN)	4008190117009	
Förp.	20 ST	
Typ	ZQV 2.5/10	Utförande
Art.nr.	<a href="#">1608940000</a>	Tillbehör, Överkoppling, 24 A
GTIN (EAN)	4008190099060	
Förp.	20 ST	
Typ	ZQV 2.5/20	Utförande
Art.nr.	<a href="#">1908960000</a>	Z-Serie, Överkoppling, för plintar, Antal poler: 20
GTIN (EAN)	4032248535293	
Förp.	20 ST	

## ZDU 2.5 VI

Weidmüller Interface GmbH &amp; Co. KG

Klingenbergstraße 26

D-32758 Detmold

Germany

www.weidmueller.com

## Tillbehör

Typ	ZQV 2.5/50	Utförande
Art.nr.	<a href="#">1697540000</a>	Tillbehör, Överkoppling, 24 A
GTIN (EAN)	4008190883256	
Förp.	10 ST	

## Ändplattor och skiljeplattor



Skiljeplattor och ändplattor är viktiga tillbehör för plintar. Skiljeplattor erbjuder optisk och elektrisk separation av olika potentialer och funktionsgrupper, vilket ökar säkerheten och säkerställer en tydlig struktur inuti kopplingskåpet. Ändplattor stänger plintraden på sidorna, skyddar mot kontakt med spänningsförande delar och säkerställer ett rent, stabilt avslut. Båda komponenter är exakt anpassade till de olika plintserierna från Weidmüller, vilket bidrar till en säker, överensstämmande och professionell ledningsdragning.

## Allmänna beställningsdata

Typ	ZAP/TW 1	Utförande
Art.nr.	<a href="#">1608740000</a>	Z-Serie, Tillbehör, Ändplatta, Sektionsplatta
GTIN (EAN)	4008190190859	
Förp.	50 ST	
Typ	ZAP/TW 1 BL	Utförande
Art.nr.	<a href="#">1608750000</a>	Z-Serie, Tillbehör, Ändplatta, Sektionsplatta
GTIN (EAN)	4008190190866	
Förp.	50 ST	
Typ	ZAP/TW 1 GN	Utförande
Art.nr.	<a href="#">1683680000</a>	Z-Serie, Ändplatta, Sektionsplatta
GTIN (EAN)	4008190476489	
Förp.	50 ST	
Typ	ZAP/TW 1 GR	Utförande
Art.nr.	<a href="#">1683710000</a>	Z-Serie, Ändplatta, Sektionsplatta
GTIN (EAN)	4008190476793	
Förp.	50 ST	
Typ	ZAP/TW 1 OR	Utförande
Art.nr.	<a href="#">1608760000</a>	Z-Serie, Ändplatta, Sektionsplatta
GTIN (EAN)	4008190190873	
Förp.	50 ST	
Typ	ZAP/TW 1 RT	Utförande
Art.nr.	<a href="#">1683660000</a>	Z-Serie, Ändplatta, Sektionsplatta
GTIN (EAN)	4008190483111	
Förp.	50 ST	
Typ	ZAP/TW 1 SW	Utförande
Art.nr.	<a href="#">1683730000</a>	Z-Serie, Ändplatta, Sektionsplatta
GTIN (EAN)	4008190476885	
Förp.	50 ST	

## Tillbehör

## Ändstöd



För att säkerställa en permanent fixering på montageskenan och förhindra sidoförskjutning har Weidmüller ändvinklar i programmet. Det finns utföranden med skruv och skruvlösa utföranden. På ändvinklarna finns märkningsmöjligheter, även för gruppmarkning och möjligheten att förvara teststickkontakter.

## Allmänna beställningsdata

Typ	EW 35	Utförande
Art.nr.	<a href="#">0383560000</a>	Ändstöd, beige, TS 35, V-2, Wemid, Bredd: 8.5 mm, 100 °C
GTIN (EAN)	4008190181314	
Förp.	50 ST	
Typ	EW 35 GR 7032	Utförande
Art.nr.	<a href="#">0383530000</a>	Ändstöd, grå, TS 35, V-0, Wemid, Bredd: 9 mm, 120 °C
GTIN (EAN)	4008190027322	
Förp.	50 ST	
Typ	EW 35/SCHA/M3	Utförande
Art.nr.	<a href="#">0258660000</a>	Ändstöd, beige, TS 35, V-2, Wemid, Bredd: 16.5 mm, 100 °C
GTIN (EAN)	4008190033477	
Förp.	20 ST	
Typ	WEW 35/1	Utförande
Art.nr.	<a href="#">1059000000</a>	Ändstöd, mörkbeige, TS 35, V-2, Wemid, Bredd: 12 mm, 100 °C
GTIN (EAN)	4008190172282	
Förp.	50 ST	
Typ	WEW 35/2	Utförande
Art.nr.	<a href="#">1061200000</a>	Ändstöd, mörkbeige, TS 35, HB, Wemid, Bredd: 8 mm, 100 °C
GTIN (EAN)	4008190030230	
Förp.	50 ST	
Typ	ZEW 35	Utförande
Art.nr.	<a href="#">9540000000</a>	Ändstöd, mörkbeige, TS 35, V-2, Wemid, Bredd: 6 mm, 100 °C
GTIN (EAN)	4008190956264	
Förp.	20 ST	
Typ	ZEW 35/2	Utförande
Art.nr.	<a href="#">8630740000</a>	Ändstöd, mörkbeige, TS 35, V-2, Wemid, Bredd: 8 mm, 100 °C
GTIN (EAN)	4032248348916	
Förp.	20 ST	

## Testadapter och testuttag



Testadapter och provkontakt används för elektriska anslutningen mellan kopplingsplintar och testutrustning. På så sätt kan en elektrisk kontakt upprättas i kabelanslutet tillstånd och mätningarna kan göras enkelt.

## ZDU 2.5 VI

Weidmüller Interface GmbH &amp; Co. KG

Klingenbergstraße 26

D-32758 Detmold

Germany

www.weidmueller.com

## Tillbehör

## Allmänna beställningsdata

Typ	ZTA 1	Utförande
Art.nr.	<a href="#">1609040000</a>	Tillbehör, Testadapter, 9 A
GTIN (EAN)	4008190196851	
Förp.	25 ST	
Typ	ZTA 1/ZA	Utförande
Art.nr.	<a href="#">1609050000</a>	Tillbehör, Testadapter, 9 A
GTIN (EAN)	4008190206543	
Förp.	25 ST	
Typ	PS 2.3 RT	Utförande
Art.nr.	<a href="#">0180400000</a>	Testadapter (plint), 230 V, 20 mA
GTIN (EAN)	4008190060121	
Förp.	20 ST	

## Reduceringshylsor

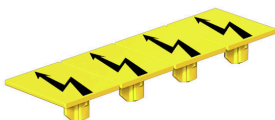


Genom att använda reduceringshylsor förenklas anslutningen av ledare med mindre tvärsnittsområden. Ledare kan föras in säkert i klämstället utan uppsplitsning av ledarna. Ledaren centreras i mitten av ledarinföringen genom användning av reduceringshylsan.

## Allmänna beställningsdata

Typ	ZRH 2.5/1 WS	Utförande
Art.nr.	<a href="#">1614300000</a>	Z-Serie, Reduceringshylsa
GTIN (EAN)	4008190206789	
Förp.	1000 ST	
Typ	ZRH 2.5/2 GR/VO	Utförande
Art.nr.	<a href="#">1614290000</a>	Z-Serie, Reduceringshylsa
GTIN (EAN)	4008190072476	
Förp.	1000 ST	
Typ	ZRH 2.5/3	Utförande
Art.nr.	<a href="#">1614280000</a>	Z-Serie, Reduceringshylsa
GTIN (EAN)	4008190206796	
Förp.	1000 ST	

## Varningskydd



Varningsanvisning beröringskydd med en blixtsymbol ger mer säkerhet till människa och maskin. De används när yttre spänning måste anges inom applikationen.

## ZDU 2.5 VI

Weidmüller Interface GmbH &amp; Co. KG

Klingenbergstraße 26

D-32758 Detmold

Germany

www.weidmueller.com

## Tillbehör

## Allmänna beställningsdata

Typ	ZAD 1/4	Utförande
Art.nr.	<a href="#">1609110000</a>	Z-Serie, Övertäckning
GTIN (EAN)	4008190190910	
Förp.	20 ST	

## Specialtryck



Dekafix (DEK) märkning är den universella märkningen för alla kabel- och kontaktdon samt för elektroniska underenheter. Systemet är idealiskt för korta talserier och täcker ett brett utbud av färdiga märkningar.

Remsmontering för snabb uppmärkning i endast ett arbetssteg. Märkningen är lättläst, kontrastrik och finns i olika bredder.

- Stort urval av märkningar klara att användas
- Remsmontering för snabb uppmärkning
- Anslutningsmärkning som passar till Weidmüllers samtliga kabelkontakter,
- Finns som neutralt MultiCard eller som standardtryck i karta.

För specialtryck: Skicka en fil till oss av vår märkningsprogramvara M-Print PRO eller M-Print PRO Online (utan installation) för dina märkningsspecifikationer.

## Allmänna beställningsdata

Typ	DEK 5/5 MC SDR	Utförande
Art.nr.	<a href="#">1609810000</a>	Dekafix, Plintmärkning, 5 x 5 mm, Delning i mm (P): 5.00
GTIN (EAN)	4008190456597	Weidmueller, enligt kundönskan
Förp.	200 ST	

## Neutral



WS-märkning är det perfekta valet för plintar i W-serien. Tack vare sin systemkompatibilitet kan WS-skyltar också användas i I-serien och Z-serien. De generösa märkytorna tillåter inte bara långa teckensträngar utan även flera rader text.

WS-märkning är idealisk för långa, kundanpassade teckensträngar. Genom det beprövade MultiCard-formatet är det möjligt att utföra märkning med PrintJet CONNECT eller Plotter.

- Monteringsbar i remsor eller enskilt
  - Märkning i beprövat MultiCard-format
- För specialtryck: Skicka en fil till oss av vår märkningsprogramvara M-Print PRO eller M-Print PRO Online (utan installation) för dina märkningsspecifikationer.

## Allmänna beställningsdata

Typ	WS 12/5 MC NE WS	Utförande
Art.nr.	<a href="#">1609860000</a>	WS, Plintmärkning, 12 x 5 mm, Delning i mm (P): 5.00 Weidmueller,
GTIN (EAN)	4008190203481	Allen-Bradley, vit
Förp.	720 ST	

## ZDU 2.5 VI

Weidmüller Interface GmbH &amp; Co. KG

Klingenbergstraße 26

D-32758 Detmold

Germany

www.weidmueller.com

## Tillbehör

Typ	ZS 15/5 MC NE WS	Utförande
Art.nr.	<a href="#">1646630000</a>	ZS, Plintmärkning, 15 x 5 mm, Delning i mm (P): 5.00 Weidmueller,
GTIN (EAN)	4008190401214	Allen-Bradley, vit
Förp.	480 ST	

## ZGB Svängbart gruppskylthållare



ZGB 15 är en ledad gruppskylthållare. Skylthållaren kan hålla dekafix 5, WS 12/5 plintmärkning eller insticks skylten ESO 15.

ZGB 30 är en ledad gruppskylthållare. Skylthållaren kan hålla dekafix 5, WS 12/5 plintmärkning eller insticks skylten ESO 7.

Insticksskyltar och skyddsremсор finns under tillbehör.

## Allmänna beställningsdata

Typ	ZGB 15	Utförande
Art.nr.	<a href="#">1636530000</a>	Plintmärkningar, Plintmärkning, 15 x 7 mm, Delning i mm (P): 5.00
GTIN (EAN)	4008190297053	Weidmueller, vit
Förp.	20 ST	
Typ	ZGB 30	Utförande
Art.nr.	<a href="#">1611930000</a>	Plintmärkningar, Plintmärkning, 32 x 7 mm, Delning i mm (P): 5.00
GTIN (EAN)	4008190002251	Weidmueller, vit
Förp.	20 ST	

## Märkningshållare



Märkningshållaren ger möjlighet till ytterligare montering av standardmärkningar med en delning på 5 eller 5,1 mm. De vinklade hållarna kan köpas som tillval och kan monteras i alla standardmärkningskanaler i Klippon® modulära anslutningsplintar. Kopplingar för märkningstyper kan hittas bland respektive tillbehör för avsedda märkningshållare.

## Allmänna beställningsdata

Typ	BZT 1 WS 10/5	Utförande
Art.nr.	<a href="#">1805490000</a>	Tillbehör, Märkningshållare
GTIN (EAN)	4032248270231	
Förp.	100 ST	
Typ	BZT 2 WS 10/5	Utförande
Art.nr.	<a href="#">1805480000</a>	Tillbehör, Märkningshållare
GTIN (EAN)	4032248270224	
Förp.	100 ST	
Typ	BZT 1 ZA WS 10/5	Utförande
Art.nr.	<a href="#">1805520000</a>	Tillbehör, Märkningshållare
GTIN (EAN)	4032248270248	
Förp.	100 ST	

## ZDU 2.5 VI

Weidmüller Interface GmbH &amp; Co. KG

Klingenbergstraße 26

D-32758 Detmold

Germany

## Tillbehör

www.weidmueller.com

## WS 12/5



## WS/DEK

MultiMark plintmärkning använder ett innovativt kompositmaterial, tillverkat av två komponenter. Märkningens hårda sockel snäpper säkert in i kontaktdonet. Den elastiska ytbehandlingen ger enkel montering av märkningen. Detta särskilt stansade material gör att remsorna kan sträckas för att anpassas till de små variationer i mellanrum som tenderar att adderas, särskilt vid långa plintrader. En annan fördel: ytmaterialets utmärkta tryckbarhet säkerställer en hållbar och slitstark märkning. En upplösning på 300 dpi ger en tydlig, lätt läsbar skrift.

Dina fördelar med MultiMark

- Kompatibel med Weidmüllers modulplintar
- Fast montage och hållbara utskrifter
- Kontinuerliga remsor sparar installationstid
- Enkelt montage tack vare ett innovativt kompositmaterial
- Stort märkningsfält för bästa möjliga läsbarhet
- Stor flexibilitet tack vare anpassning till valfri tillverkare

## Allmänna beställningsdata

Typ	WS 12/5 MM WS	Utförande
Art.nr.	<a href="#">2007190000</a>	WS, Plintmärkning, 12 x 5 mm, Weidmueller, vit
GTIN (EAN)	4050118392036	
Förp.	800 ST	

## Spårskruvmejsel



VDE isolerad skruvmejsel för arbeten på delar som står under spänning på upp till AC 1000 V och DC 1500 V, DIN EN 60900, IEC 900. Testad säkerhet GS, individuellt testad Klinga av höglegerat krom- vanadium - molybdenstål, genomgående härdad, brunerad

## Allmänna beställningsdata

Typ	SDIS SLIM 0.6X3.5X100	Utförande
Art.nr.	<a href="#">2749610000</a>	Montageverktyg, Klingbredd (B): 3.5 mm, Klinglängd: 100 mm,
GTIN (EAN)	4050118896350	Klingtjocklek: 0.6 mm
Förp.	1 ST	