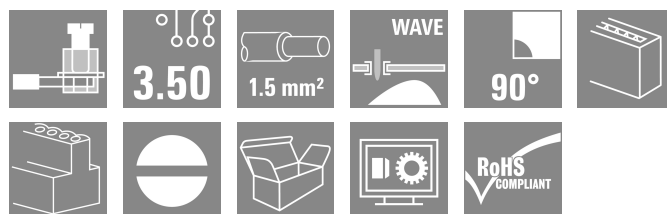


## LM 3.50/03/90 3.2SN OR BX

**Weidmüller Interface GmbH & Co. KG**  
 Klingenbergstraße 26  
 D-32758 Detmold  
 Germany

www.weidmueller.com



Liten, kompakt kretskortsplint eller tvåvåningskretskortsplint med beprövad klämbygelslutning och raster 3,5 mm. Lämplig för ledningsdiameter upp till 1,5 mm<sup>2</sup>.

### Allmänna beställningsdata

Utförande	Kretskortsplint, 3.50 mm, Antal poler: 3, 90°, Lödstiftlängd (l): 3.2 mm, förtennad, orange, Klämbygelslutning, Anslutningsområde, max. : 2.08 mm <sup>2</sup> , Box
Art.nr.	<a href="#">1667770000</a>
Typ	LM 3.50/03/90 3.2SN OR BX
GTIN (EAN)	4008190903763
Förp.	168 items
Produktparametrar	IEC: 320 V / 16 A / 0.5 - 1.5 mm <sup>2</sup> UL: 300 V / 10 A / AWG 28 - AWG 14
Förpackning	Box

LM 3.50/03/90 3.2SN OR BX

Weidmüller Interface GmbH & Co. KG  
Klingenbergstraße 26  
D-32758 Detmold  
Germany

www.weidmueller.com

Tekniska data

Godkännanden

Godkännanden



ROHS	Uppfyllelse
UL File Number Search	<a href="#">UL-webbplats</a>
Certifikat nr. (UR)	E60693

Mått och vikter

Djup	8.3	Byggdjup (tum)	0.3268 inch
Höjd	16 mm	Bygghöjd (tum)	0.6299 inch
Höjd lägstbyggande	12.8 mm	Bredd	11.1 mm
Byggbredd (tum)	0.437 inch	Nettovikt	1.74 g

Miljööverensstämmelse för produkt

RoHS-kompatibilitetsstatus	Kompatibel utan undantag
REACH SVHC	Nej mSvHC över 0,1 viktprocent

Packaging

Förpackning	Box	VPE-längd	352.00 mm
VPE-bredd	135.00 mm	VPE-höjd	25.00 mm

Typprovningar

Test: Hållfasthet för märkningar	Standard	EN 60947-1, avsnitt 5.1 / 91	
	Test	typmärkning, ursprungsmärkning, typ av material	
	Utvärdering	tillgänglig	
Test: Klämbare area	Standard	DIN EN 60999 avsnitt 6 / 04.94, EN 60 947-1, avsnitt 8.2.4.5.1 / 03.91	
	Typ av ledare	Typ av ledare och för ledararea	massiv 0,08 mm <sup>2</sup>
		Typ av ledare och för ledararea	flertrådig 0,08 mm <sup>2</sup>
		Typ av ledare och för ledararea	massiv 1,5 mm <sup>2</sup>
		Typ av ledare och för ledararea	flertrådig 1,5 mm <sup>2</sup>
		Typ av ledare och för ledararea	AWG 28/1
		Typ av ledare och för ledararea	AWG 28/19
		Typ av ledare och för ledararea	AWG 16/1
		Typ av ledare och för ledararea	AWG 16/19
Utvärdering	godkänd		
Test beträffande ledare som skadats och lossnat oavsiktligt	Standard	DIN EN 60999 avsnitt 8.4 / 04.94	
	Krav	0,2 kg	
	Typ av ledare	Typ av ledare och för ledararea	AWG 28/1
		Typ av ledare och för ledararea	AWG 28/7
	Utvärdering	godkänd	

**LM 3.50/03/90 3.2SN OR BX**

**Weidmüller Interface GmbH & Co. KG**  
 Klingenbergstraße 26  
 D-32758 Detmold  
 Germany

**Tekniska data**

www.weidmueller.com

	Krav	0,3 kg								
	Typ av ledare	<table border="1"> <tr> <td>Typ av ledare och för ledararea</td> <td>massiv 0,5 mm<sup>2</sup></td> </tr> <tr> <td>Typ av ledare och för ledararea</td> <td>flertrådig 0,5 mm<sup>2</sup></td> </tr> </table>	Typ av ledare och för ledararea	massiv 0,5 mm <sup>2</sup>	Typ av ledare och för ledararea	flertrådig 0,5 mm <sup>2</sup>				
Typ av ledare och för ledararea	massiv 0,5 mm <sup>2</sup>									
Typ av ledare och för ledararea	flertrådig 0,5 mm <sup>2</sup>									
	Utvärdering	godkänd								
	Krav	0,4 kg								
	Typ av ledare	<table border="1"> <tr> <td>Typ av ledare och för ledararea</td> <td>massiv 1,5 mm<sup>2</sup></td> </tr> <tr> <td>Typ av ledare och för ledararea</td> <td>flertrådig 1,5 mm<sup>2</sup></td> </tr> <tr> <td>Typ av ledare och för ledararea</td> <td>AWG 16/7</td> </tr> <tr> <td>Typ av ledare och för ledararea</td> <td>AWG 16/19</td> </tr> </table>	Typ av ledare och för ledararea	massiv 1,5 mm <sup>2</sup>	Typ av ledare och för ledararea	flertrådig 1,5 mm <sup>2</sup>	Typ av ledare och för ledararea	AWG 16/7	Typ av ledare och för ledararea	AWG 16/19
Typ av ledare och för ledararea	massiv 1,5 mm <sup>2</sup>									
Typ av ledare och för ledararea	flertrådig 1,5 mm <sup>2</sup>									
Typ av ledare och för ledararea	AWG 16/7									
Typ av ledare och för ledararea	AWG 16/19									
	Utvärdering	godkänd								
Frånslagstest	Standard	DIN EN 60999 avsnitt 8.4 / 04.94								
	Krav	≥5 N								
	Typ av ledare	<table border="1"> <tr> <td>Typ av ledare och för ledararea</td> <td>AWG 28/1</td> </tr> <tr> <td>Typ av ledare och för ledararea</td> <td>AWG 28/7</td> </tr> </table>	Typ av ledare och för ledararea	AWG 28/1	Typ av ledare och för ledararea	AWG 28/7				
	Typ av ledare och för ledararea	AWG 28/1								
	Typ av ledare och för ledararea	AWG 28/7								
	Utvärdering	godkänd								
	Krav	≥30 N								
	Typ av ledare	<table border="1"> <tr> <td>Typ av ledare och för ledararea</td> <td>H05V-U0.5</td> </tr> <tr> <td>Typ av ledare och för ledararea</td> <td>H05V-K0.5</td> </tr> </table>	Typ av ledare och för ledararea	H05V-U0.5	Typ av ledare och för ledararea	H05V-K0.5				
	Typ av ledare och för ledararea	H05V-U0.5								
	Typ av ledare och för ledararea	H05V-K0.5								
	Utvärdering	godkänd								
	Krav	≥40 N								
Typ av ledare	<table border="1"> <tr> <td>Typ av ledare och för ledararea</td> <td>H07V-U1.5</td> </tr> <tr> <td>Typ av ledare och för ledararea</td> <td>H07V-K1.5</td> </tr> <tr> <td>Typ av ledare och för ledararea</td> <td>AWG 16/7</td> </tr> <tr> <td>Typ av ledare och för ledararea</td> <td>AWG 16/19</td> </tr> </table>	Typ av ledare och för ledararea	H07V-U1.5	Typ av ledare och för ledararea	H07V-K1.5	Typ av ledare och för ledararea	AWG 16/7	Typ av ledare och för ledararea	AWG 16/19	
Typ av ledare och för ledararea	H07V-U1.5									
Typ av ledare och för ledararea	H07V-K1.5									
Typ av ledare och för ledararea	AWG 16/7									
Typ av ledare och för ledararea	AWG 16/19									
Utvärdering	godkänd									

**Karakteristiska systemvärden**

Produktfamilj	OMNIMATE Signal - serie LM	Ledaranslutningsteknik	Klämbygelanslutning
Montering på kretskortet	THT lödanslutning	Ledarutgångsriktning	90°
Delning i mm (P)	3.50 mm	Delning i tum (P)	0.138 "
Antal poler	3	Polradstal	1
Uppgraderbar av kunden	Ja	Antal rader	1
maximalt radmonterbara poler per rad	24	Lödstitflängd (l)	3.2 mm
Dimensioner för lödstift	1,0 x 0,6 mm	Diameter bestyckningshål (D)	1.3 mm
Tolerans diameter bestyckningshål (D)	+ 0,1 mm	Antal lödstift per pol	1
Skruvmejselklinga	0,4 x 2,5	Skruvmejselklinga Norm	DIN 5264
Åtdragningsmoment, min.	0.2 Nm	Åtdragningsmoment, max.	0.25 Nm
Klämskruv	M 2	Avisoleringslängd	5 mm
L1 i mm	7.00 mm	L1 i tum	0.276 "
Beröringsskydd enligt DIN VDE 0470	IP 20	Beröringsskydd enligt DIN VDE 57	fingersäker
Skyddsklass	IP20	Genomgångsmotstånd (6)	3,60 mΩ

**LM 3.50/03/90 3.2SN OR BX**

**Weidmüller Interface GmbH & Co. KG**  
Klingenbergstraße 26  
D-32758 Detmold  
Germany

www.weidmueller.com

**Tekniska data**

**Materialdata**

Isoleringsmaterial	PA	Färgkod	orange
Färgtabell (jämförbar)	RAL 2000	Isoleringsmaterialgrupp	I
CTI (Comparative Tracking Index)	≥ 600	Isolationsmotstånd	≥ 108 Ω
Moisture Level (MSL)		Brännbarhetsklass enligt UL 94	V-2
Kontaktmaterial	Cu-legering	Kontaktyta	förtennad
Ytbehandling	1-3 μm Ni, 4-6 μm SN	Typ av förtening	matt
Skiktstruktur för lödanslutningen	1.5...3 μm Ni / 4...6 μm Sn matt	Lagertemperatur, min.	-40 °C
Lagertemperatur, max.	70 °C	Driftstemperatur, min.	-50 °C
Driftstemperatur, max	100	Temperaturområde Montage, min.	-25 °C
Temperaturområde Montage, max.	100 °C		

**Anslutningsbara ledare**

Anslutningsområde, min.	0.08 mm <sup>2</sup>		
Anslutningsområde, max.	2.08 mm <sup>2</sup>		
Ledardiameter, AWG, min.	AWG 28		
Ledardiameter, AWG, max	AWG 14		
entrådlig, min. H05(07) V-U	0.5 mm <sup>2</sup>		
entrådlig, max. H05(07) V-U	1.5 mm <sup>2</sup>		
fintrådlig, min. H05(07) V-K	0.5 mm <sup>2</sup>		
fintrådlig, max. H05(07) V-K	1.5 mm <sup>2</sup>		
med AEH med krage DIN 46 228/4, min.	0.5 mm <sup>2</sup>		
med ändhylsa med krage DIN 46 228/4, max.	0.75 mm <sup>2</sup>		
Passtift enligt EN 60999 a x b; ø	2,4 mm x 1,5 mm		
Anslutningsbar ledare	Ledarens anslutningsarea	Typ	fintrådlig
		nominell	0.75 mm <sup>2</sup>
	kabelsko	Avisoleringslängd	nominell
		Rekommenderad ändhylsa	<a href="#">H0.75/12 W</a>
Referenstext	Längd på hylsor ska väljas beroende på produkten och märkspänningen., Ytterdiametern på plastkragen ska inte vara större än rastret (P)		

**Märkdata enligt CSA**

Institut (CSA)	CSA	Certifikat nr. (CSA)	154685-1202192
Märkspänning (användargrupp B / CSA)	300 V	Märkspänning (användargrupp D / CSA)	300 V
Märkström (användargrupp B / CSA)	10 A	Märkström (användargrupp D / CSA)	10 A
Ledardiameter AWG, min.	AWG 28	Ledardiameter AWG, max.	AWG 14
Hänvisning till godkännandevärden	Specifikationerna avser maxvärden. För detaljer – se typgodkännandeintyg.		

**Märkdata enligt UL 1059**

Institut (UR)	UR	Certifikat nr. (UR)	E60693
Märkspänning (användargrupp B / UL 1059)	300 V	Märkspänning (användargrupp D / UL 1059)	300 V
Märkström (användargrupp B / UL 1059)	10 A	Märkström (användargrupp D / UL 1059)	10 A
Ledardiameter AWG, min.	AWG 28	Ledardiameter AWG, max.	AWG 14
Hänvisning till godkännandevärden	Specifikationerna avser maxvärden. För detaljer – se typgodkännandeintyg.		

## LM 3.50/03/90 3.2SN OR BX

Weidmüller Interface GmbH &amp; Co. KG

Klingenbergstraße 26

D-32758 Detmold

Germany

www.weidmueller.com

## Tekniska data

## Märkdata enligt IEC

testad enligt standard	IEC 60664-1, IEC 61984	Märkström, min. antal poler (Tu=20°C)	16 A
Märkström, max. antal poler (Tu=20°C)	12 A	Märkström, min. antal poler (Tu=40°C)	14 A
Märkström, max. antal poler (Tu=40°C)	10 A	Märkspänning vid överspänningsk./ Nedsmutningsgrad II/2	320 V
Märkspänning vid överspänningsk./ Nedsmutningsgrad III/2	160 V	Märkspänning vid överspänningskat./ Nedsmutningsgrad III/3	160 V
Märkspänning vid överspänningsk./ Nedsmutningsgrad II/2	2.5 kV	Märkspänning vid överspänningsk./ Nedsmutningsgrad III/2	2.5 kV
Märkstötspänning vid överspänningsk./ Nedsmutningsgrad III/3	2.5 kV	Korttidströmhållfasthet	3 x 1s mit 72 A

## Viktig hänvisningstext

IPC-konformitet	Konformitet: Produkterna utvecklas, tillverkas och levereras i enlighet med internationellt erkända standarder och normer, och uppfyller de egenskaper som garanteras i databladet resp. har designegenskaper i enlighet med IPC-A-610 "Klass 2". Övriga anspråk gällande produkterna kan bedömas på begäran.
Hänvisningstext	<ul style="list-style-type: none"> <li>• Additional variants on request</li> <li>• Rated current related to rated cross-section &amp; min. No. of poles.</li> <li>• Max. outer diameter of the conductor: 2.9 mm</li> <li>• Wire end ferrule with plastic collar to DIN 46228/4</li> <li>• P on drawing = pitch</li> <li>• Rated data refer only to the component itself. Clearance and creepage distances to other components are to be designed in accordance with the relevant application standards.</li> <li>• Long term storage of the product with average temperature of 50 °C and maximum humidity 70%, 36 months</li> </ul>

## Klassificeringar

ETIM 8.0	EC002643	ETIM 9.0	EC002643
ETIM 10.0	EC002643	ECLASS 14.0	27-46-01-01
ECLASS 15.0	27-46-01-01		

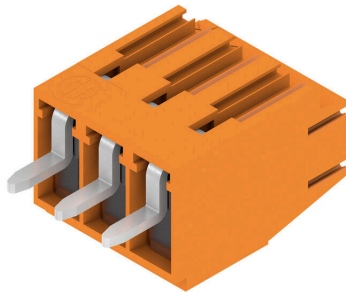
**LM 3.50/03/90 3.2SN OR BX**

**Weidmüller Interface GmbH & Co. KG**  
 Klingenbergstraße 26  
 D-32758 Detmold  
 Germany

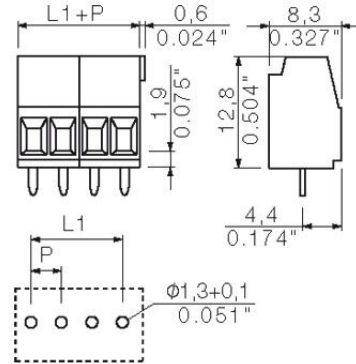
www.weidmueller.com

**Ritningar**

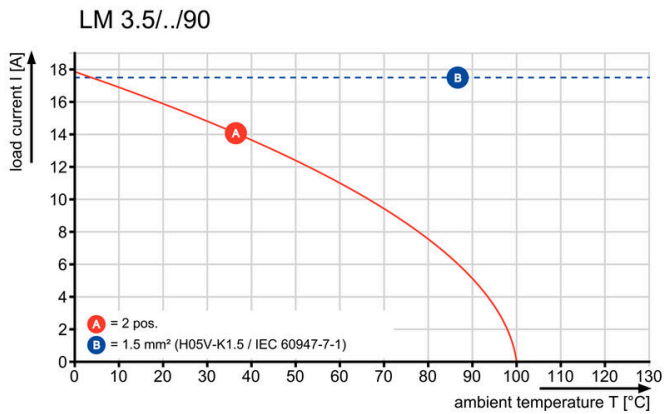
**Produktillustration**



**Dimensional drawing**



**Graph**



**LM 3.50/03/90 3.2SN OR BX**

**Weidmüller Interface GmbH & Co. KG**  
Klingenbergstraße 26  
D-32758 Detmold  
Germany

www.weidmueller.com

**Tillbehör****Spår-Skruvmejsel**

VDE-isolerad spårskruvmejsel, SDI DIN 7437, ISO 2380/2, klingprofil enligt DIN 5264, ISO 2380/1, SoftFinish-handtag

**Allmänna beställningsdata**

Typ	SDIS 0.4X2.5X75	Utförande
Art.nr.	<a href="#">9008370000</a>	Skruvmejsel, Skruvmejsel
GTIN (EAN)	4032248056330	
Förp.	1 ST	
Typ	SDS 0.4X2.5X75	Utförande
Art.nr.	<a href="#">9009030000</a>	Skruvmejsel, Skruvmejsel
GTIN (EAN)	4032248266944	
Förp.	1 ST	