

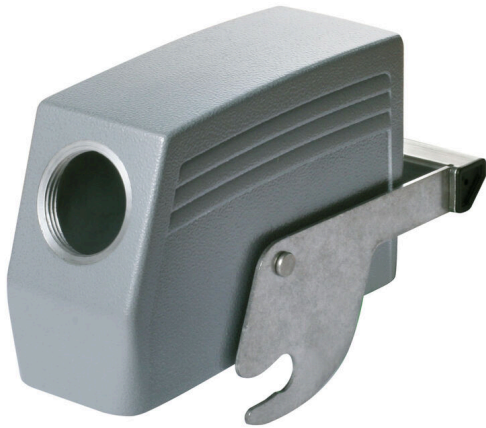
**HDC 64D TSZO 1PG29G****Weidmüller Interface GmbH & Co. KG**

Klingenbergstraße 26

D-32758 Detmold

Germany

www.weidmueller.com



HDC-kapslingarna är perfekt skyddade tack vare en speciell pressgjutningslegering och en flerstegsförsegling av ytan.

Det avancerade låssystemet tillverkas konsekvent i rostfritt stål. Det innebär lång livslängd, hög beständighet mot korrosion och slagåtlighet.

Låsningen av kapslingarna ger inbyggd säkerhet. Vårt unika, patenterade fjädersystem ger kapslingens låsning ett säkert fäste och skyddar mot oavsiktligt öppnande. Lasermärkningen möjliggör snabb och enkel identifiering. För att omedelbart kunna identifiera varje produkt är kapslingarna permanent märkta med laser.

Weidmüller RockStar® kapsling IP65 / NEMA typ 4X är ditt förstahandsval när det handlar om industrikåpor i skyddsklass IP65.

**Allmänna beställningsdata**

Utförande	HDC - kapsling, Installationsstorlek: 8, Skyddsklass: IP65, i ijackat tillstånd, Kabelingång på sidan, stickproppskåpa, Central låsning på överdelen, hög, Storlek på kabelinföringar: PG 29
Art.nr.	<a href="#">1663390000</a>
Typ	HDC 64D TSZO 1PG29G
GTIN (EAN)	4008190419912
Förp.	1 items

## HDC 64D TSO 1PG29G

Weidmüller Interface GmbH &amp; Co. KG

Klingenbergstraße 26

D-32758 Detmold

Germany

www.weidmueller.com

## Tekniska data

## Godkännanden

Godkännanden



ROHS Uppfyllelse

UL File Number Search [UL-webbplats](#)

Certifikat nr (cURus) E92202

## Mått och vikter

Höjd	76 mm	Bygghöjd (tum)	2.9921 inch
Bredd	149 mm	Byggbredd (tum)	5.8661 inch
Nettovikt	400 g		

## Temperaturer

Gränsvärde, temperatur -40 °C ... 125 °C

## Miljööverensstämmelse för produkt

RoHS-kompatibilitetsstatus Kompatibel utan undantag

REACH SVHC Potassium perfluorobutane sulfonate 29420-49-3

SCIP e98b2b24-ba23-41bf-8d19-0dda3647412f

Kemikaliebeständighet

Innehåll	Aceton
Kemisk beständighet	Villkorligt beständigt
Innehåll	Borrolja
Kemisk beständighet	Beständigt
Innehåll	Diesel
Kemisk beständighet	Beständigt
Innehåll	Etylalkohol
Kemisk beständighet	Beständigt
Innehåll	Växellådsolja
Kemisk beständighet	Beständigt
Innehåll	Hydraulolja
Kemisk beständighet	Beständigt
Innehåll	Kylmedium
Kemisk beständighet	Beständigt
Innehåll	Petroleumbensin
Kemisk beständighet	Beständigt
Innehåll	Svett
Kemisk beständighet	Beständigt
Innehåll	Bensin premium
Kemisk beständighet	Villkorligt beständigt
Innehåll	Vatten
Kemisk beständighet	Beständigt
Innehåll	UV
Kemisk beständighet	Instabilt
Innehåll	Ozon
Kemisk beständighet	Instabilt

## Allmänna data

Yta Pulverlack Skyddsklass IP65, i jackat tillstånd

## HDC 64D TSO 1PG29G

Weidmüller Interface GmbH &amp; Co. KG

Klingenbergstraße 26

D-32758 Detmold

Germany

www.weidmueller.com

## Tekniska data

## Mått

Kabelingång	m. gänga	Bredd kapsling	43 mm
Längd kapsling	120 mm	Höjd kapsling B	76 mm

## Utförande

Storlek på kabelinföringar	PG 29	Överdel/Underdel/Lock	upper part
Övertäckning	utan lock	Antal kabelingång uppe	0
Antal kabelingång på sidan	1	Utförande kapsling	Kabelingång på sidan, stickproppskåpa
Utförande låssystem	Central låsning på överdelen	Byggform	hög
Installationsstorlek	8	Kabelingång	m. gänga
Typ	Stickkontakt	Bygelutförande	Centralbygel
Tätning	ingen försegling	Gänga (inre)	PG 29
Färg (RAL)	RAL 7035	BG	8
Lämplig för ModuPlug®	Ja		

## Klassificeringar

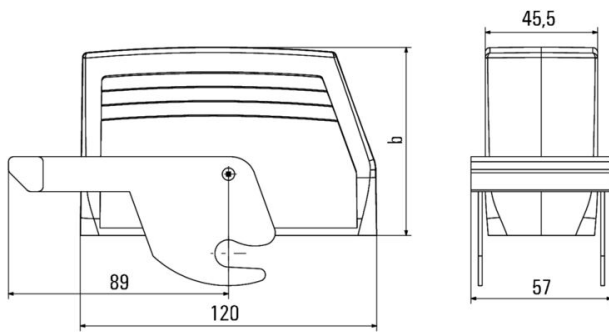
ETIM 8.0	EC000437	ETIM 9.0	EC000437
ETIM 10.0	EC000437	ECLASS 14.0	27-44-02-02
ECLASS 15.0	27-44-02-02		

**HDC 64D TSZO 1PG29G**

**Weidmüller Interface GmbH & Co. KG**  
Klingenbergstraße 26  
D-32758 Detmold  
Germany

**Ritningar**

[www.weidmueller.com](http://www.weidmueller.com)



## HDC 64D TSZO 1PG29G

**Weidmüller Interface GmbH & Co. KG**  
 Klingenbergstraße 26  
 D-32758 Detmold  
 Germany

www.weidmueller.com

## Tillbehör

### Sockelkåpa



HDC-kapslingarna är perfekt skyddade tack vare en speciell pressgjutningslegering och en flerstegsförsegling av ytan.

Det avancerade låssystemet tillverkas konsekvent i rostfritt stål. Det innebär lång livslängd, hög beständighet mot korrosion och slagåtlighet.

Låsningen av kapslingarna ger inbyggd säkerhet. Vårt unika, patenterade fjädersystem ger kapslingens låsning ett säkert fäste och skyddar mot oavsiktligt öppnande. Lasermärkningen möjliggör snabb och enkel identifiering. För att omedelbart kunna identifiera varje produkt är kapslingarna permanent märkta med laser.

Weidmüller RockStar® kapsling IP65 / NEMA typ 4X är ditt förstahandsval när det handlar om industrikåpor i skyddsklass IP65.

### Allmänna beställningsdata

Typ	HDC 64D SZO 2PG29G	Utförande
Art.nr.	<a href="#">1968370000</a>	HDC - kapsling, Installationsstorlek: 8, Skyddsklass: IP65, i ijackat
GTIN (EAN)	4032248689385	tillstånd, Sockelkåpa, Central låsning på överdelen, hög, Storlek på
Förp.	1 ST	kabelinföringar: PG 29

### Chassikåpa



HDC-kapslingarna är perfekt skyddade tack vare en speciell pressgjutningslegering och en flerstegsförsegling av ytan.

Det avancerade låssystemet tillverkas konsekvent i rostfritt stål. Det innebär lång livslängd, hög beständighet mot korrosion och slagåtlighet.

Låsningen av kapslingarna ger inbyggd säkerhet. Vårt unika, patenterade fjädersystem ger kapslingens låsning ett säkert fäste och skyddar mot oavsiktligt öppnande. Lasermärkningen möjliggör snabb och enkel identifiering. För att omedelbart kunna identifiera varje produkt är kapslingarna permanent märkta med laser.

Weidmüller RockStar® kapsling IP65 / NEMA typ 4X är ditt förstahandsval när det handlar om industrikåpor i skyddsklass IP65.

### Allmänna beställningsdata

Typ	HDC 24B AZO	Utförande
Art.nr.	<a href="#">1611350000</a>	HDC - kapsling, Installationsstorlek: 8, Skyddsklass: IP65, i ijackat
GTIN (EAN)	4008190870805	tillstånd, Chassikåpa, Central låsning på överdelen, Standard, Storlek
Förp.	1 ST	på kabelinföringar: none