

**HDC 06B KLU 1PG16G****Weidmüller Interface GmbH & Co. KG**

Klingenbergstraße 26

D-32758 Detmold

Germany

www.weidmueller.com



HDC-kapslingarna är perfekt skyddade tack vare en speciell pressgjutningslegering och en flerstegsförsegling av ytan.

Det avancerade låssystemet tillverkas konsekvent i rostfritt stål. Det innebär lång livslängd, hög beständighet mot korrosion och slagåtlighet.

Låsningen av kapslingarna ger inbyggd säkerhet. Vårt unika, patenterade fjädersystem ger kapslingens låsning ett säkert fäste och skyddar mot oavsiktligt öppnande. Lasermärkningen möjliggör snabb och enkel identifiering. För att omedelbart kunna identifiera varje produkt är kapslingarna permanent märkta med laser.

Weidmüller RockStar® kapsling IP65 / NEMA typ 4X är ditt förstahandsval när det handlar om industrikåpor i skyddsklass IP65.

**Allmänna beställningsdata**

Utförande	HDC - kapsling, Installationsstorlek: 3, Skyddsklass: IP65, i ijackat tillstånd, Kopplingskåpa, Längsbygel på underdelen, Standard, Storlek på kabelinföringar: PG 16
Art.nr.	<a href="#">165320000</a>
Typ	HDC 06B KLU 1PG16G
GTIN (EAN)	4008190403270
Förp.	1 items

## HDC 06B KLU 1PG16G

Weidmüller Interface GmbH &amp; Co. KG

Klingenbergstraße 26

D-32758 Detmold

Germany

www.weidmueller.com

## Tekniska data

## Godkännanden

Godkännanden



ROHS	Uppfyllelse
UL File Number Search	<a href="#">UL-webbplats</a>
Certifikat nr (cURus)	E92202

## Mått och vikter

Höjd	55 mm	Bygghöjd (tum)	2.1654 inch
Bredd	66 mm	Byggbredd (tum)	2.5984 inch
Nettovikt	142.56 g		

## Temperaturer

Gränsvärde, temperatur	-40 °C ... 125 °C
------------------------	-------------------

## Miljööverensstämmelse för produkt

RoHS-kompatibilitetsstatus	Kompatibel utan undantag
REACH SVHC	Potassium perfluorobutane sulfonate 29420-49-3
SCIP	e98b2b24-ba23-41bf-8d19-0dda3647412f

Kemikaliebeständighet	Innehåll	Aceton
	Kemisk beständighet	Villkorligt beständigt
	Innehåll	Borrolja
	Kemisk beständighet	Beständigt
	Innehåll	Diesel
	Kemisk beständighet	Beständigt
	Innehåll	Etylalkohol
	Kemisk beständighet	Beständigt
	Innehåll	Växellådsolja
	Kemisk beständighet	Beständigt
	Innehåll	Hydraulolja
	Kemisk beständighet	Beständigt
	Innehåll	Kylmedium
	Kemisk beständighet	Beständigt
	Innehåll	Petroleumbensin
	Kemisk beständighet	Beständigt
	Innehåll	Svett
	Kemisk beständighet	Beständigt
	Innehåll	Bensin premium
	Kemisk beständighet	Villkorligt beständigt
Innehåll	Vatten	
Kemisk beständighet	Beständigt	
Innehåll	UV	
Kemisk beständighet	Instabilt	
Innehåll	Ozon	
Kemisk beständighet	Instabilt	

## Allmänna data

Yta	Pulverlack	Skyddsklass	IP65, i ijackat tillstånd
-----	------------	-------------	---------------------------

## HDC 06B KLU 1PG16G

Weidmüller Interface GmbH &amp; Co. KG

Klingenbergstraße 26

D-32758 Detmold

Germany

www.weidmueller.com

## Tekniska data

## Mått

Kabelingång	m. gänga	Bredd kapsling	43 mm
Längd kapsling	60 mm	Höjd kapsling B	55 mm

## Utförande

Storlek på kabelinföringar	PG 16	Överdel/Underdel/Lock	lower part
Övertäckning	utan lock	Åtdragningsmoment	1.2 Nm
Antal kabelingång uppe	1	Antal kabelingång på sidan	0
Utförande kapsling	Kopplingskåpa	Utförande låssystem	Längsbygel på underdelen
Byggform	Standard	Installationsstorlek	3
Kabelingång	m. gänga	Typ	Kopplingsförlängning
Bygelutförande	Längsbygel	Tätning	NBR
Gänga (inre)	PG 16	Färg (RAL)	RAL 7035
BG	3	Lämplig för ModuPlug®	Nej

## Klassificeringar

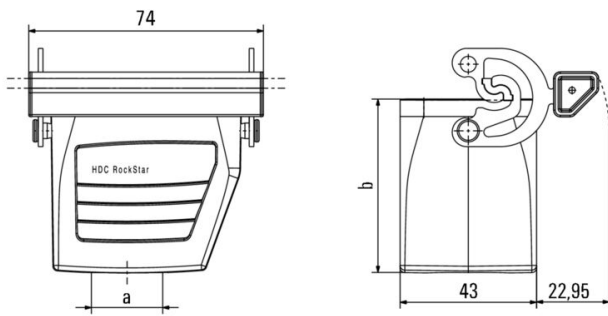
ETIM 8.0	EC000437	ETIM 9.0	EC000437
ETIM 10.0	EC000437	ECLASS 14.0	27-44-02-02
ECLASS 15.0	27-44-02-02		

**HDC 06B KLU 1PG16G**

**Weidmüller Interface GmbH & Co. KG**  
Klingenbergstraße 26  
D-32758 Detmold  
Germany

**Ritningar**

[www.weidmueller.com](http://www.weidmueller.com)



## HDC 06B KLU 1PG16G

**Weidmüller Interface GmbH & Co. KG**

Klingenbergstraße 26

D-32758 Detmold

Germany

[www.weidmueller.com](http://www.weidmueller.com)

## Tillbehör

### Lock



HDC-kapslingarna är perfekt skyddade tack vare en speciell pressgjutningslegering och en flerstegsförsegling av ytan.

Det avancerade låssystemet tillverkas konsekvent i rostfritt stål. Det innebär lång livslängd, hög beständighet mot korrosion och slagåtlighet.

Låsningen av kapslingarna ger inbyggd säkerhet. Vårt unika, patenterade fjädersystem ger kapslingens låsning ett säkert fäste och skyddar mot oavsiktligt öppnande.

Lasermärkningen möjliggör snabb och enkel identifiering. För att omedelbart kunna identifiera varje produkt är kapslingarna permanent märkta med laser.

Weidmüller RockStar® kapsling IP65 / NEMA typ 4X är ditt förstahandsval när det handlar om industrikåpor i skyddsklass IP65.

### Allmänna beställningsdata

Typ	HDC 06B DODL 2BO	Utförande
Art.nr.	<a href="#">1665200000</a>	HDC - kapsling, Installationsstorlek: 3, Skyddsklass: IP65, i ijacket
GTIN (EAN)	4008190421908	tillstånd, Lock för kapslingsunderdel, Längsbygel på underdelen,
Förp.	1 ST	Standard, Storlek på kabelinföringar: none