

HDC 07A TOLU 1PG11G

Weidmüller Interface GmbH & Co. KG

Klingenbergstraße 26

D-32758 Detmold

Germany

www.weidmueller.com



HDC-kapslingarna är perfekt skyddade tack vare en speciell pressgjutningslegering och en flerstegsförsegling av ytan.

Det avancerade låssystemet tillverkas konsekvent i rostfritt stål. Det innebär lång livslängd, hög beständighet mot korrosion och slagtålighet.

Låsningen av kapslingarna ger inbyggd säkerhet. Vårt unika, patenterade fjädersystem ger kapslingens låsning ett säkert fäste och skyddar mot oavsiktligt öppnande.

Lasermärkningen möjliggör snabb och enkel identifiering. För att omedelbart kunna identifiera varje produkt är kapslingarna permanent märkta med laser.

Weidmüller RockStar® kapsling IP65 / NEMA typ 4X är ditt förstahandsval när det handlar om industrikåpor i skyddsklass IP65.

Allmänna beställningsdata

Utförande	HDC - kapsling, Installationsstorlek: 1, Skyddsklass: IP65, i ijackat tillstånd, Kabelingång ovasida, stickproppskåpa, Tvärförregling på underdelen, Standard, Storlek på kabelinföringar: PG 11
Art.nr.	1652380000
Typ	HDC 07A TOLU 1PG11G
GTIN (EAN)	4008190402457
Förp.	1 items

HDC 07A TOLU 1PG11G

Weidmüller Interface GmbH & Co. KG
Klingenbergstraße 26
D-32758 Detmold
Germany

www.weidmueller.com

Tekniska data

Godkännanden

Godkännanden



ROHS	Uppfyllelse
UL File Number Search	UL-webbplats
Certifikat nr (cURus)	E92202

Mått och vikter

Djup	26.8 mm	Byggdjup (tum)	1.0551 inch
Höjd	50 mm	Bygghöjd (tum)	1.9685 inch
Bredd	36.5 mm	Byggbredd (tum)	1.437 inch
Nettovikt	13 g		

Temperaturer

Gränsvärde, temperatur -40 °C ... 125 °C

Miljööverensstämmelse för produkt

RoHS-kompatibilitetsstatus	Kompatibel utan undantag
REACH SVHC	Potassium perfluorobutane sulfonate 29420-49-3
SCIP	2f94735a-9fba-4903-842f-4fb9aa902310

Kemikaliebeständighet	Innehåll	Aceton
	Kemisk beständighet	Villkorligt beständigt
	Innehåll	Borrolja
	Kemisk beständighet	Beständigt
	Innehåll	Diesel
	Kemisk beständighet	Beständigt
	Innehåll	Etylalkohol
	Kemisk beständighet	Beständigt
	Innehåll	Växellådsolja
	Kemisk beständighet	Beständigt
	Innehåll	Hydraulolja
	Kemisk beständighet	Beständigt
	Innehåll	Kylmedium
	Kemisk beständighet	Beständigt
	Innehåll	Petroleumbensin
	Kemisk beständighet	Beständigt
	Innehåll	Svett
	Kemisk beständighet	Beständigt
	Innehåll	Bensin premium
	Kemisk beständighet	Villkorligt beständigt
Innehåll	Vatten	
Kemisk beständighet	Beständigt	
Innehåll	UV	
Kemisk beständighet	Instabilt	
Innehåll	Ozon	
Kemisk beständighet	Instabilt	

Allmänna data

Brännbarhetsklass enligt UL 94	V-0	Yta	obehandlad
Skyddsklass	IP65, i ijackat tillstånd		

Skapandedatum 01.04.2026 04:28:23 MEZ

HDC 07A TOLU 1PG11G

Weidmüller Interface GmbH & Co. KG
 Klingenbergstraße 26
 D-32758 Detmold
 Germany

www.weidmueller.com

Tekniska data

Mått

Kabelingång	m. gänga	Bredd kapsling	26.8 mm
Längd kapsling	26.8 mm	Höjd kapsling B	50 mm

Utförande

Kabelförskruvningar, antal	0	Storlek på kabelinföringar	PG 11
Överdel/Underdel/Lock	upper part	Övertäckning	utan lock
Åtdragningsmoment	0.5 Nm	Antal kabelingång uppe	1
Antal kabelingång på sidan	0	Utförande kapsling	Kabelingång ovansida, stickproppskåpa
Utförande låssystem	Tvärförregling på underdelen	Byggform	Standard
Installationsstorlek	1	Kabelingång	m. gänga
Typ	Stickkontakt	Bygelutförande	Överkopplingsbygel
Tätning	ingen försegling	Gänga (inre)	PG 11
Färg (RAL)	RAL 1001	BG	1
Lämplig för ModuPlug®	Nej		

Klassificeringar

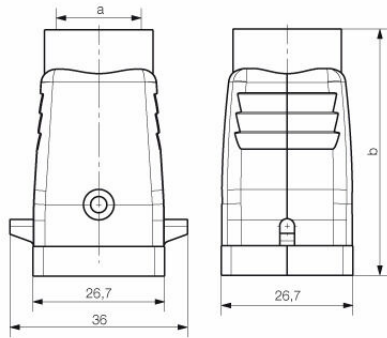
ETIM 8.0	EC000437	ETIM 9.0	EC000437
ETIM 10.0	EC000437	ECLASS 14.0	27-44-02-02
ECLASS 15.0	27-44-02-02		

HDC 07A TOLU 1PG11G

Weidmüller Interface GmbH & Co. KG
Klingenbergstraße 26
D-32758 Detmold
Germany

Ritningar

www.weidmueller.com



HDC 07A TOLU 1PG11G

Weidmüller Interface GmbH & Co. KG

Klingenbergstraße 26

D-32758 Detmold

Germany

www.weidmueller.com

Tillbehör

Lock



HDC-kapslingarna är perfekt skyddade tack vare en speciell pressgjutningslegering och en flerstegsförsegling av ytan.

Det avancerade låssystemet tillverkas konsekvent i rostfritt stål. Det innebär lång livslängd, hög beständighet mot korrosion och slagåtlighet.

Låsningen av kapslingarna ger inbyggd säkerhet. Vårt unika, patenterade fjädersystem ger kapslingens låsning ett säkert fäste och skyddar mot oavsiktligt öppnande. Lasermärkningen möjliggör snabb och enkel identifiering. För att omedelbart kunna identifiera varje produkt är kapslingarna permanent märkta med laser.

Weidmüller RockStar® kapsling IP65 / NEMA typ 4X är ditt förstahandsval när det handlar om industrikåpor i skyddsklass IP65.

Allmänna beställningsdata

Typ	HDC 07A DODL 2BO	Utförande
Art.nr.	1665760000	HDC - kapsling, Installationsstorlek: 1, Skyddsklass: IP65, i ijacket
GTIN (EAN)	4008190422783	tillstånd, Lock för kapslingsunderdel, Tvärförregling på underdelen,
Förp.	1 ST	Standard

IP68-version



Förutom det omfattande sortimentet av kapslingar erbjuder Weidmüller en rad kabelförskruvningar för de mest skiftande användningsändamål.

Kabelförskruvningarna i mässing, plast och rostfritt stål uppfyller de varierande IP-kapslingsklasserna, för att passa alla industriella kapslingar.

Beroende på kabelförskruvningarnas serie och användningsområde är kabelförskruvningarna godkända och testade enligt VDE, UL, UR, cULus, DNV GL eller EN 45545.

Allmänna beställningsdata

Typ	VG 11-K68	Utförande
Art.nr.	1568990000	VG K (standard plastförskruvning), kabelförskruvning, Rak, PG 11, 8
GTIN (EAN)	4008190178123	mm, OD min. 5 - OD max. 10 mm, IP54, IP66, IP67, IP68 - 5 bar (30
Förp.	50 ST	min.), Polyamid 6