

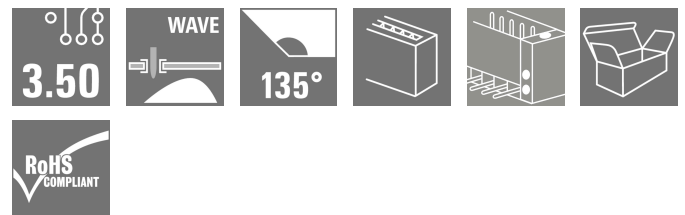
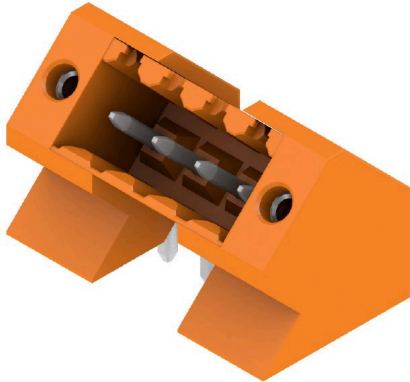
SL 3.50/04/135F 3.2SN OR BX**Weidmüller Interface GmbH & Co. KG**

Klingenbergstraße 26

D-32758 Detmold

Germany

www.weidmueller.com

Produktillustration

Stiftlistor för våglödning med delning 3,50 mm

- Anslutningsriktning parallell (90°), rak 180° eller vinklad (135°) mot kretskortet
- Kapslingsvariant: skruvfläns (F)
- Förpackning i en kartong (BX)
- Stiftlisten kan kodas

Allmänna beställningsdata

Utförande	Kretskortsstickanslutning, Stiftlist, Fläns, THT lödanslutning, 3.50 mm, Antal poler: 4, 135°, Lödstiftlängd (l): 3.2 mm, förtennad, orange, Box
Art.nr.	1643350000
Typ	SL 3.50/04/135F 3.2SN OR BX
GTIN (EAN)	4008190282110
Förp.	84 items
Produktparametrar	IEC: 320 V / 15 A UL: 300 V / 10 A
Förpackning	Box

SL 3.50/04/135F 3.2SN OR BX

Weidmüller Interface GmbH & Co. KG
Klingenbergstraße 26
D-32758 Detmold
Germany

www.weidmueller.com

Tekniska data

Godkännanden

Godkännanden



ROHS	Uppfyllelse
UL File Number Search	UL-webbplats
Certifikat nr. (UR)	E60693

Mått och vikter

Djup	13.2 mm	Byggdjup (tum)	0.5197 inch
Höjd	16.2 mm	Bygghöjd (tum)	0.6378 inch
Höjd lägstbyggande	13 mm	Bredd	21 mm
Byggbredd (tum)	0.8268 inch	Nettovikt	2.2 g

Miljööverensstämmelse för produkt

RoHS-kompatibilitetsstatus	Kompatibel utan undantag		
REACH SVHC	Nej mSvHC över 0,1 viktprocent		
Produktens koldioxidavtryck	Vagga till grind	0,015 kg CO2 eq.	

Packaging

Förpackning	Box	VPE-längd	352.00 mm
VPE-bredd	137.00 mm	VPE-höjd	26.00 mm

Systemparametrar

Produktfamilj	OMNIMATE Signal - serie BL/SL 3.50		
Anslutningstyp	Kretskortanslutning		
Montering på kretskortet	THT lödanslutning		
Delning i mm (P)	3.50 mm		
Delning i tum (P)	0.138 "		
Anslutningsvinkel	135°		
Antal poler	4		
Antal lödstift per pol	1		
Lödstiftlängd (l)	3.2 mm		
Tolerans för stiftlängd	+0.1 / -0.3 mm		
Dimensioner för lödstift	d = 1,2 mm, oktagonal		
Dimensioner för lödstift = d-tolerans	0 / -0,03 mm		
Diameter bestyckningshål (D)	1.4 mm		
Tolerans diameter bestyckningshål (D)	+ 0,1 mm		
L1 i mm	10.50 mm		
L1 i tum	0.413 "		
Antal rader	1		
Polradstal	1		
Beröringsskydd enligt DIN VDE 57	fingers. instucken/ handryggss. ej inst.		
Beröringsskydd enligt DIN VDE 0470	IP 20 ansluten/ IP 10 ej ansluten		
Genomgångsmotstånd (6)	≤5 mΩ		
Koderbar	Ja		
Max. instickskraft/pol	10 N		
Max. dragkraft/pol	10 N		
Åtdragningsmoment	Momenttyp	Montageskruv, Kretskort	
	Användningsinformation	Åtdragningsmoment	min. 0.1 Nm max. 0.15 Nm

Tekniska data

Rekommenderad skruv	Artikelnummer
	M5C KA 2.2X4.5 WN1412

Materialdata

Isoleringsmaterial	PBT	Färgkod	orange
Färgtabell (jämförbar)	RAL 2000	Isoleringsmaterialgrupp	IIIa
CTI (Comparative Tracking Index)	≥ 200	Moisture Level (MSL)	
Brännbarhetsklass enligt UL 94	V-0	Kontaktmaterial	Cu-legering
Kontaktyta	förtennad	Skiktstruktur för lödanslutningen	1...3 µm Ni / 2...4 µm Sn matt
Skiktstruktur för stiftkontakten	1...3 µm Ni / 2...4 µm Sn matt	Lagertemperatur, min.	-40 °C
Lagertemperatur, max.	70 °C	Driftstemperatur, min.	-50 °C
Driftstemperatur, max	100 °C	Temperaturområde Montage, min.	-30 °C
Temperaturområde Montage, max.	100 °C		

Märkdata enligt CSA

Institut (CSA)	CSA	Certifikat nr. (CSA)	154685-1318353
Märkspänning (användargrupp B / CSA)	300 V	Märkspänning (användargrupp D / CSA)	300 V
Märkström (användargrupp B / CSA)	10 A	Märkström (användargrupp D / CSA)	10 A
Hänvisning till godkännandevärden	Specifikationerna avser maxvärden. För detaljer – se typgodkännandeintyg.		

Märkdata enligt UL 1059

Institut (UR)	UR	Certifikat nr. (UR)	E60693
Märkspänning (användargrupp B / UL 1059)	300 V	Märkspänning (användargrupp D / UL 1059)	300 V
Märkström (användargrupp B / UL 1059)	10 A	Märkström (användargrupp D / UL 1059)	10 A
Hänvisning till godkännandevärden	Specifikationerna avser maxvärden. För detaljer – se typgodkännandeintyg.		

Märkdata enligt IEC

testad enligt standard	IEC 60664-1, IEC 61984	Märkström, min. antal poler (Tu=20°C)	15 A
Märkström, max. antal poler (Tu=20°C)	11 A	Märkström, min. antal poler (Tu=40°C)	13 A
Märkström, max. antal poler (Tu=40°C)	9 A	Märkspänning vid överspänningsk./ Nedsmutningsgrad II/2	320 V
Märkspänning vid överspänningsk./ Nedsmutningsgrad III/2	160 V	Märkspänning vid överspänningskat./ Nedsmutningsgrad III/3	160 V
Märkspänning vid överspänningsk./ Nedsmutningsgrad II/2	2.5 kV	Märkspänning vid överspänningsk./ Nedsmutningsgrad III/2	2.5 kV
Märkstötspänning vid överspänningsk./ Nedsmutningsgrad III/3	2.5 kV	Korttidströmhållfasthet	3 x 1s mit 100 A

Viktig hänvisningstext

IPC-konformitet	Konformitet: Produkterna utvecklas, tillverkas och levereras i enlighet med internationellt erkända standarder och normer, och uppfyller de egenskaper som garanteras i databladet resp. har designegenskaper i enlighet med IPC-A-610 "Klass 2". Övriga anspråk gällande produkterna kan bedömas på begäran.
Hänvisningstext	<ul style="list-style-type: none"> • Additional variants on request • Gold-plated contact surfaces on request • Rated current related to rated cross-section & min. No. of poles. • P on drawing = pitch

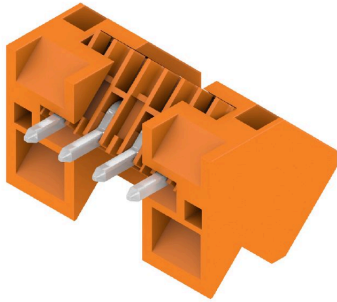
Tekniska datawww.weidmueller.com

- Rated data refer only to the component itself. Clearance and creepage distances to other components are to be designed in accordance with the relevant application standards.
- For additional mechanical support for male connectors with screw flange (...F), we recommend an additional cable gland with fastening screws (sheet metal screw ISO 1481-ST 2.2x4.5 C or ISO 7049-ST 2.2x4.5 C – see Accessories). Cable gland only permitted before soldering.
- In accordance with IEC 61984, OMNIMATE-connectors are connectors without breaking capacity (COC). During designated use, connectors are not allowed to be engaged or disengaged when live or under load
- Long term storage of the product with average temperature of 50 °C and maximum humidity 70%, 36 months

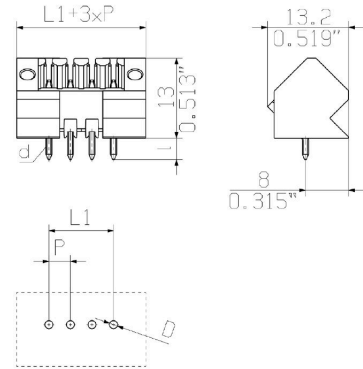
Klassificeringar

ETIM 8.0	EC002637	ETIM 9.0	EC002637
ETIM 10.0	EC002637	ECLASS 14.0	27-46-02-01
ECLASS 15.0	27-46-02-01		

Produktillustration



Dimensional drawing



Tillbehör

ytterligare tillbehör



Ingen uppgift är för liten för den optimala lösningen. Anslutningar är bara en form av den fullständiga processen. Små detaljer är ofta nyckeln till en perfekt lösning i användningar där potentialer testas, grupperas eller till och med isoleras.

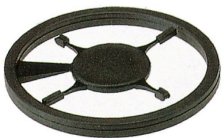
Ett system är inget system utan de små, men nyttiga detaljerna:

- Teststickkontakter möjliggör säker testning på testhylsor
 - Överkopplingar skapar en kontaktsäker potentialfördelning direkt på anslutningen
 - Avdelnings-frånskiljningselement delar upp en högpolygon anslutningslist i flera separata hylslist-stickplatser
 - Låsningar och rasterhakar - den vibrationståliga rasteringen resp. säkringen för hyls- och stiftlistor
- Tillverkningsmedföljande och applikationsanpassad - mer tillbehör = mindre tidsåtgång

Allmänna beställningsdata

Typ	BL/SL 3.50 VR BK BX	Utförande
Art.nr.	1669300000	Kretskortsstickanslutning, Tillbehör, Låsshake, svart, Antal poler: 0
GTIN (EAN)	4008190428471	
Förp.	100 ST	
Typ	BL/SL 3.50 VR OR BX	Utförande
Art.nr.	1669310000	Kretskortsstickanslutning, Tillbehör, Låsshake, orange, Antal poler: 0
GTIN (EAN)	4008190428488	
Förp.	100 ST	

Kodelement



Kopplar bara vad som hör ihop: Rätt anslutning på rätt ställe.

Kodnings- och förvriddningsskyddselementen tilldelar tydligt anslutande element under tillverkningen och driften

Kodnings- och förvriddningsskyddselementen skjuts in innan bestyckningen eller under kabelkonfektioneringen. Alternativen hos Weidmüller: konfigurera enkelt och individuellt online i variantkonfiguratorn och få färdigt förkodat.

En felbestyckning på kretskortet eller felanslutning av anslutningselement är inte längre möjligt.

Fördelen: Ingen felsökning vid tillverkningen och ingen felhantering av användaren.

Allmänna beställningsdata

Typ	BL SL 3.5 KO OR	Utförande
Art.nr.	1693430000	Kretskortsstickanslutning, Tillbehör, Kodelement, orange, Antal poler: 1
GTIN (EAN)	4008190867447	
Förp.	100 ST	
Typ	BL SL 3.5 KO SW	Utförande
Art.nr.	1610100000	Kretskortsstickanslutning, Tillbehör, Kodelement, svart, Antal poler: 1
GTIN (EAN)	4008190187637	
Förp.	100 ST	