

Produktillustration



Hylslister med skruvanslutning i klämygelteknik för ledanslutning med raster 3,50 mm. De har plats för märkning och kan kodas.

Allmänna beställningsdata

Utförande	Kretskortsstickanslutning, Hylsstickpropp, 3.50 mm, Antal poler: 9, 270°, Klämygelanslutning, Anslutningsområde, max. : 1.5 mm², Box
Art.nr.	1639770099
Typ	BL 3.50/09/270 SN BK BX
GTIN (EAN)	4032248893454
Förp.	54 items
Produktparametrar	IEC: 320 V / 12 A / 0.2 - 1.5 mm² UL: 300 V / 8 A / AWG 28 - AWG 14
Förpackning	Box
Leveransstatus	Denna artikel kommer inte längre att finnas i framtiden.
Sista orderdatum	2026-10-31T00:00:00+01:00
Skapandedatum	28.04.2026 01:43:20 MEZ

Tekniska data

Godkännanden

Godkännanden



ROHS	Uppfyllelse
UL File Number Search	UL-webbplats
Certifikat nr. (UR)	E60693

Mått och vikter

Djup	22.45 mm	Byggdjup (tum)	0.8839 inch
Höjd	12 mm	Bygghöjd (tum)	0.4724 inch
Bredd	31.5 mm	Byggbredd (tum)	1.2402 inch
Nettovikt	8.37 g		

Miljööverensstämmelse för produkt

RoHS-kompatibilitetsstatus	Kompatibel utan undantag		
REACH SVHC	Nej mSvHC över 0,1 viktprocent		
Produktens koldioxidavtryck	Vagga till grind	0,433 kg CO2 eq.	

Packaging

Förpackning	Box	VPE-längd	348.00 mm
VPE-bredd	136.00 mm	VPE-höjd	31.00 mm

Typprovningar

Test: Hållfasthet för märkningar	Standard	DIN EN 61984 avsnitt 7.3.2 / 09.02 med mönster från DIN EN 60068-2-70 / 07.96	
	Test	ursprungsmärkning, typmärkning, godkännande märkning SEV, godkännande märkning CSA	
	Utvärdering	tillgänglig	
	Test	hållbarhet	
Test: Felaktig inkoppling (ingen utbytbart)	Standard	DIN EN 61984 avsnitt 6.3 och 6.9.1 / 09.02, DIN IEC 60512 del 7 avsnitt 5 / 05.94	
	Test	180° vridning med kodningselement	
	Utvärdering	godkänd	
Test: Klämbare area	Standard	DIN EN 60999-1 avsnitt 7 och 9.1 / 12.00, DIN EN 60947-1 avsnitt 8.2.4.5.1 / 12.99	
	Typ av ledare	Typ av ledare och för ledarearea	massiv 0,2 mm ²
		Typ av ledare och för ledarearea	flertrådig 0,2 mm ²
		Typ av ledare och för ledarearea	massiv 1,5 mm ²
		Typ av ledare och för ledarearea	flertrådig 1,5 mm ²
		Typ av ledare och för ledarearea	AWG 28/1
		Typ av ledare och för ledarearea	AWG 28/19
		Typ av ledare och för ledarearea	AWG 16/1
Typ av ledare och för ledarearea		AWG 16/19	

Tekniska data

www.weidmueller.com

Test beträffande ledare som skadats och lossnat oavsiktligt	Utvärdering	godkänd	
	Standard	DIN EN 60999-1 avsnitt 9.4 / 12.00	
	Krav	0,2 kg	
	Typ av ledare	Typ av ledare och för ledararea	AWG 28/1
		Typ av ledare och för ledararea	AWG 28/19
	Utvärdering	godkänd	
	Krav	0,3 kg	
	Typ av ledare	Typ av ledare och för ledararea	2 × AWG 24/1
		Typ av ledare och för ledararea	2 × AWG 24/19 med ändhylsa
	Utvärdering	godkänd	
	Krav	0,4 kg	
	Typ av ledare	Typ av ledare och för ledararea	massiv 1,5 mm ²
Typ av ledare och för ledararea		flertrådig 1,5 mm ²	
Typ av ledare och för ledararea		AWG 16/7	
Frånslagstest	Utvärdering	godkänd	
	Standard	DIN EN 60999-1 avsnitt 9.5 / 12.00	
	Krav	≥5 N	
	Typ av ledare	Typ av ledare och för ledararea	AWG 28/1
		Typ av ledare och för ledararea	AWG 28/19
	Utvärdering	godkänd	
	Krav	≥10 N	
	Typ av ledare	Typ av ledare och för ledararea	2 × AWG 24/1
		Typ av ledare och för ledararea	2 × AWG 24/19 med ändhylsa
	Utvärdering	godkänd	
	Krav	≥40 N	
	Typ av ledare	Typ av ledare och för ledararea	H05V-U1.5
Typ av ledare och för ledararea		H05V-K1.5	
Typ av ledare och för ledararea		AWG 16/7	
Utvärdering	godkänd		

Systemvärden

Produktfamilj	OMNIMATE Signal – serie BL/SL 3.50
Anslutningstyp	Fältanslutning
Ledaranslutningsteknik	Klämbygelanslutning
Delning i mm (P)	3.50 mm
Delning i tum (P)	0.138 "
Ledarutgångsriktning	270°
Antal poler	9
L1 i mm	28.00 mm
L1 i tum	1.102 "
Antal rader	1
Polradstal	1
Märkarea	1.5 mm ²
Beröringsskydd enligt DIN VDE 57	fingersäker
Beröringsskydd enligt DIN VDE 0470	IP 20 ansluten/ IP 10 ej ansluten

Tekniska data

Skyddsklass	IP20, komplett monterad		
Genomgångsmotstånd (6)	≤5 mΩ		
Koderbar	Ja		
Avisoleringslängd	6 mm		
Klämskruv	M 2		
Skruvmejselklinga	0,4 x 2,5		
Skruvmejselklinga Norm	DIN 5264		
Stickcykler	25		
Max. instickskraft/pol	7 N		
Max. dragkraft/pol	5 N		
Åtdragningsmoment	Momenttyp	Ledaranslutning	
	Användningsinformation	Åtdragningsmoment	min. 0.2 Nm max. 0.25 Nm

Materialdata

Isoleringsmaterial	PBT	Färgkod	svart
Färgtabell (jämförbar)	RAL 9011	Isoleringsmaterialgrupp	Illa
CTI (Comparative Tracking Index)	≥ 200	Moisture Level (MSL)	
Brännbarhetsklass enligt UL 94	V-0	Kontaktmaterial	Cu-legering
Kontakttyta	förtennad	Skiktstruktur för stiftkontakten	4...8 µm Sn hot-dip tinned
Lagertemperatur, min.	-40 °C	Lagertemperatur, max.	70 °C
Driftstemperatur, min.	-50 °C	Driftstemperatur, max.	100 °C
Temperaturområde Montage, min.	-30 °C	Temperaturområde Montage, max.	100 °C

Anslutningsbara ledare

Anslutningsområde, min.	0.08 mm ²			
Anslutningsområde, max.	1.5 mm ²			
Ledardiameter, AWG, min.	AWG 28			
Ledardiameter, AWG, max.	AWG 14			
entrådig, min. H05(07) V-U	0.2 mm ²			
entrådig, max. H05(07) V-U	1.5 mm ²			
fintrådig, min. H05(07) V-K	0.2 mm ²			
fintrådig, max. H05(07) V-K	1.5 mm ²			
med AEH med krage DIN 46 228/4, min.	0.2 mm ²			
med ändhylsa med krage DIN 46 228/4, max.	1.5 mm ²			
med ändhylsa, DIN 46228 pt 1, min.	0.2 mm ²			
med ändhylsa enligt DIN 46 228/1, max.	1.5 mm ²			
Passstift enligt EN 60999 a x b; ø	2,4 mm x 1,5 mm			
Anslutningsbar ledare	Ledarens anslutningsarea	Typ	fintrådig	
		nominell	0.5 mm ²	
	kabelsko	Avisoleringslängd	nominell	8 mm
		Rekommenderad ändhylsa	H0.5/12 OR	
		Avisoleringslängd	nominell	6 mm
		Rekommenderad ändhylsa	H0.5/6	
	Ledarens anslutningsarea	Typ	fintrådig	
		nominell	0.75 mm ²	
	kabelsko	Avisoleringslängd	nominell	8 mm
		Rekommenderad ändhylsa	H0.75/12 W	
		Avisoleringslängd	nominell	6 mm
		Rekommenderad ändhylsa	H0.75/6	

Tekniska data

www.weidmueller.com

kabelsko	Ledarens anslutningsarea	Typ	fintrådig
		nominell	1 mm ²
	Avisoleringslängd	nominell	8 mm
	Rekommenderad ändhylsa	H1.0/12 GE	
kabelsko	Ledarens anslutningsarea	Typ	fintrådig
		nominell	0.25 mm ²
	Avisoleringslängd	nominell	8 mm
	Rekommenderad ändhylsa	H0.25/10 HBL	
kabelsko	Ledarens anslutningsarea	Typ	fintrådig
		nominell	0.34 mm ²
	Avisoleringslängd	nominell	8 mm
	Rekommenderad ändhylsa	H0.34/10 TK	

Referenstext Ytterdiametern på plastkragen ska inte vara större än rastret (P). Längd på hylsor ska väljas beroende på produkten och märkspänningen.

Märkdata enligt CSA

Märkspänning (användargrupp B / CSA)	300 V	Märkspänning (användargrupp D / CSA)	300 V
Märkström (användargrupp B / CSA)	10 A	Märkström (användargrupp D / CSA)	10 A
Ledardiameter AWG, min.	AWG 28	Ledardiameter AWG, max.	AWG 14

Märkdata enligt UL 1059

Institut (UR)	UR	Certifikat nr. (UR)	E60693
Märkspänning (användargrupp B / UL 1059)	300 V	Märkspänning (användargrupp D / UL 1059)	300 V
Märkström (användargrupp B / UL 1059)	8 A	Märkström (användargrupp D / UL 1059)	8 A
Ledardiameter AWG, min.	AWG 28	Ledardiameter AWG, max.	AWG 14
Hänvisning till godkännandevärden	Specifikationerna avser maxvärden. För detaljer – se typgodkännandeintyg.		

Märkdata enligt IEC

testad enligt standard	IEC 60664-1, IEC 61984	Märkström, min. antal poler (Tu=20°C)	12 A
Märkström, max. antal poler (Tu=20°C)	10 A	Märkström, min. antal poler (Tu=40°C)	10 A
Märkström, max. antal poler (Tu=40°C)	8 A	Märkspänning vid överspänningsk./ Nedsmutningsgrad II/2	320 V
Märkspänning vid överspänningsk./ Nedsmutningsgrad III/2	160 V	Märkspänning vid överspänningskat./ Nedsmutningsgrad III/3	160 V
Märkspänning vid överspänningsk./ Nedsmutningsgrad II/2	2.5 kV	Märkspänning vid överspänningsk./ Nedsmutningsgrad III/2	2.5 kV
Märkstötspänning vid överspänningsk./ Nedsmutningsgrad III/3	2.5 kV	Korttidströmhållfasthet	3 x 1 s mit 100 A

Viktig hänvisningstext

IPC-konformitet Konformitet: Produkterna utvecklas, tillverkas och levereras i enlighet med internationellt erkända standarder och normer, och uppfyller de egenskaper som garanteras i databladet resp. har

Tekniska data

designegenskaper i enlighet med IPC-A-610 "Klass 2". Övriga anspråk gällande produkterna kan bedömas på begäran.

Hänvisningstext

- Additional variants on request
- Gold-plated contact surfaces on request
- Max. outer diameter of the conductor: 2.9 mm
- Max. outer diameter of the conductor: 2.9 mm
- Wire end ferrule without plastic collar to DIN 46228/1
- Wire end ferrule with plastic collar to DIN 46228/4
- P on drawing = pitch
- Rated data refer only to the component itself. Clearance and creepage distances to other components are to be designed in accordance with the relevant application standards.
- In accordance with IEC 61984, OMNIMATE-connectors are connectors without breaking capacity (COC). During designated use, connectors are not allowed to be engaged or disengaged when live or under load
- Long term storage of the product with average temperature of 50 °C and maximum humidity 70%, 36 months

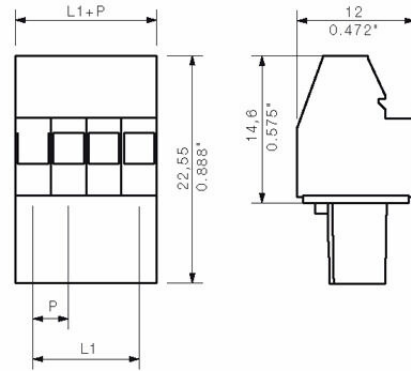
Klassificeringar

ETIM 8.0	EC002638	ETIM 9.0	EC002638
ETIM 10.0	EC002638	ECLASS 14.0	27-46-02-02
ECLASS 15.0	27-46-02-02		

Produktillustration



Dimensional drawing



Graph



Graph

