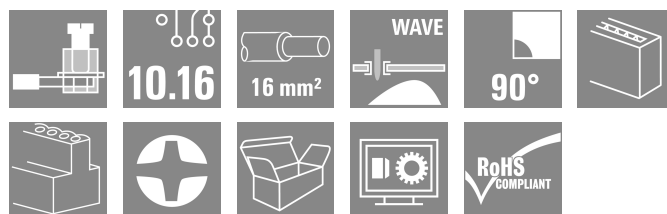


LU 10.16/03/90 4STI 3.2SN GY BX

Weidmüller Interface GmbH & Co. KG
 Klingenbergstraße 26
 D-32758 Detmold
 Germany

www.weidmueller.com



Denna kretskortsplint ger anslutningar för 76 A och 16 mm² ledningsdiameter med beprövad klämbygelslutning i raster 10,16 mm, ledarutgångsriktning i 90° utförande.

Allmänna beställningsdata

Utförande	Kretskortsplint, 10.16 mm, Antal poler: 3, 90°, Lödstiftlängd (l): 3.2 mm, förtennad, kiselgrå, Klämbygelslutning, Anslutningsområde, max. : 16 mm ² , Box
Art.nr.	1635930000
Typ	LU 10.16/03/90 4STI 3.2SN GY BX
GTIN (EAN)	4008190273453
Förp.	20 items
Produktparametrar	IEC: 1000 V / 76 A / 0.5 - 16 mm ² UL: 300 V / 65 A / AWG 26 - AWG 6
Förpackning	Box

LU 10.16/03/90 4STI 3.2SN GY BX

Weidmüller Interface GmbH & Co. KG
 Klingenbergstraße 26
 D-32758 Detmold
 Germany

www.weidmueller.com

Tekniska data

Godkännanden

Godkännanden



ROHS	Uppfyllelse
UL File Number Search	UL-webbplats
Certifikat nr. (UR)	E60693

Mått och vikter

Djup	18.3 mm	Byggdjup (tum)	0.7205 inch
Höjd	31.7 mm	Bygghöjd (tum)	1.248 inch
Höjd lägstbyggande	28.5 mm	Bredd	30.48 mm
Byggbredd (tum)	1.2 inch	Nettovikt	26.93 g

Miljööverensstämmelse för produkt

RoHS-kompatibilitetsstatus	Kompatibel utan undantag		
REACH SVHC	Nej mSvHC över 0,1 viktprocent		
Produktens koldioxidavtryck	Vagga till grind	0.204 kg CO2eq.	

Packaging

Förpackning	Box	VPE-längd	140.00 mm
VPE-bredd	105.00 mm	VPE-höjd	40.00 mm

Typprovningar

Test: Hållfasthet för märkningar	Test	ursprungsmärkning, typmärkning, typ av material, Märkarea, godkännande märkning CSA, godkännande märkning UL, raster, hållbarhet		
	Utvärdering	tillgänglig		
Test: Klämbare area	Standard	EN 60999/1993		
	Typ av ledare	Typ av ledare och för ledararea	H05V-K0.5	
		Typ av ledare och för ledararea	H05V-U0.5	
		Typ av ledare och för ledararea	H07V-K10	
		Typ av ledare och för ledararea	H07V-U10	
		Typ av ledare och för ledararea	H07V-U16	
		Typ av ledare och för ledararea	AWG8/7	
		Typ av ledare och för ledararea	AWG 8/19	
		Typ av ledare och för ledararea	AWG 22/1	
	Typ av ledare och för ledararea	AWG 22/19		
Utvärdering	godkänd			
Test beträffande ledare som skadats och lossnat oavsiktligt	Standard	EN 60947-1/1991 avsnitt 8.2.4.3		
	Krav	0,3 kg		
Typ av ledare	Typ av ledare och för ledararea	H05V-K0.5		

Tekniska data

		Typ av ledare och för ledararea	H05V-U0.5
		Typ av ledare och för ledararea	AWG 22/1
		Typ av ledare och för ledararea	AWG 22/19
	Utvärdering	godkänd	
	Krav	2.0 kg	
	Typ av ledare	Typ av ledare och för ledararea	H07V-K10
		Typ av ledare och för ledararea	H07V-U10
		Typ av ledare och för ledararea	AWG8/7
		Typ av ledare och för ledararea	AWG 8/19
	Utvärdering	godkänd	
	Krav	2,9 kg	
	Typ av ledare	Typ av ledare och för ledararea	H07V-U16
		Utvärdering	godkänd
Frånslagstest	Standard	EN 60947-1/1991 avsnitt 8.2.4.4	
	Krav	≥20 N	
	Typ av ledare	Typ av ledare och för ledararea	AWG 22/1
		Typ av ledare och för ledararea	AWG 22/19
	Utvärdering	godkänd	
	Krav	≥30 N	
	Typ av ledare	Typ av ledare och för ledararea	H05V-K0.5
		Typ av ledare och för ledararea	H05V-U0.5
	Utvärdering	godkänd	
	Krav	≥ 90N	
	Typ av ledare	Typ av ledare och för ledararea	H07V-K10
		Typ av ledare och för ledararea	H07V-U10
		Typ av ledare och för ledararea	AWG8/7
		Typ av ledare och för ledararea	AWG 8/19
	Utvärdering	godkänd	
	Krav	≥100 N	
Typ av ledare	Typ av ledare och för ledararea	H07V-U16	
	Utvärdering	godkänd	

Karakteristiska systemvärden

Produktfamilj	OMNIMATE Power – serie LU	Ledaranslutningsteknik	Klämbygelanslutning
Montering på kretskortet	THT lödanslutning	Ledarutgångsriktning	90°
Delning i mm (P)	10.16 mm	Delning i tum (P)	0.400 "
Antal poler	3	Polradstal	1
Uppgraderbar av kunden	Ja	Antal rader	1
maximalt radmonterbara poler per rad	10	Lödstiftlängd (l)	3.2 mm
Dimensioner för lödstift	1,2 x 1,2 mm	Dimensioner för lödstift = d-tolerans	0 / -0,15 mm
Diameter bestyckningshål (D)	1.6 mm	Tolerans diameter bestyckningshål (D)	+ 0,1 mm

LU 10.16/03/90 4STI 3.2SN GY BX

Weidmüller Interface GmbH & Co. KG
Klingenbergstraße 26
D-32758 Detmold
Germany

www.weidmueller.com

Tekniska data

Antal lödstift per pol	4	Skruvmejselklinga	1,0 x 5,5
Skruvmejselklinga Norm	DIN 5264	Åtdragningsmoment, min.	1.2 Nm
Åtdragningsmoment, max.	2.2 Nm	Klämskruv	M 4
Avisoleringslängd	12 mm	L1 i mm	20.32 mm
L1 i tum	0.800 "	Beröringsskydd enligt DIN VDE 0470	IP 20 ansluten/ IP 10 ej ansluten
Beröringsskydd enligt DIN VDE 57	fingersäker	Skyddsklass	IP20
Genomgångsmotstånd (6)	0,50 mΩ		

Materialdata

Isoleringsmaterial	Wemid (PA)	Färgkod	kiselgrå
Färgtabell (jämförbar)	RAL 7032	Isoleringsmaterialgrupp	I
CTI (Comparative Tracking Index)	≥ 600	Moisture Level (MSL)	
Brännbarhetsklass enligt UL 94	V-0	Kontaktmaterial	Cu-legering
Kontaktyta	förtennad	Skiktstruktur för lödanslutningen	1.5...3 µm Ni / 4...6 µm Sn matt
Lagertemperatur, min.	-40 °C	Lagertemperatur, max.	70 °C
Driftstemperatur, min.	-50 °C	Driftstemperatur, max	120 °C
Temperaturområde Montage, min.	-25 °C	Temperaturområde Montage, max.	120 °C

Anslutningsbara ledare

Anslutningsområde, min.	0.14 mm ²
Anslutningsområde, max.	16 mm ²
Ledardiameter, AWG, min.	AWG 22
Ledardiameter, AWG, max	AWG 8
entrådig, min. H05(07) V-U	0.5 mm ²
entrådig, max. H05(07) V-U	16 mm ²
Flertrådig, min. H07 V-R	6 mm ²
flertrådig, max. H07V-R	16 mm ²
fintrådig, min. H05(07) V-K	0.5 mm ²
fintrådig, max. H05(07) V-K	16 mm ²
med AEH med krage DIN 46 228/4, min.	2.5 mm ²
med ändhylsa med krage DIN 46 228/4, max.	10 mm ²
med ändhylsa, DIN 46228 pt 1, min.	2.5 mm ²
med ändhylsa enligt DIN 46 228/1, max.	10 mm ²

Passtift enligt EN 60999 a x b; ø 5,4 mm x 5,1 mm; 5,3 mm

Anslutningsbar ledare	Ledarens anslutningsarea	Typ	fintrådig
		nominell	2.5 mm ²
kabelsko	Avisoleringslängd	nominell	12 mm
		Rekommenderad ändhylsa	H2.5/12
	Avisoleringslängd	nominell	14 mm
		Rekommenderad ändhylsa	H2.5/19D BL
Ledarens anslutningsarea	Typ	fintrådig	
	nominell	4 mm ²	
kabelsko	Avisoleringslängd	nominell	12 mm
		Rekommenderad ändhylsa	H4,0/12
	Avisoleringslängd	nominell	14 mm
		Rekommenderad ändhylsa	H4,0/20D GR
Ledarens anslutningsarea	Typ	fintrådig	
	nominell	6 mm ²	

Tekniska data

	kabelsko	Avisoleringslängd	nominell 12 mm
		Rekommenderad ändhylsa	H6.0/12
		Avisoleringslängd	nominell 14 mm
		Rekommenderad ändhylsa	H6.0/20 SW
	Ledarens anslutningsarea	Typ	fintrådig
		nominell	10 mm ²
	kabelsko	Avisoleringslängd	nominell 15 mm
		Rekommenderad ändhylsa	H10.0/22 EB
		Avisoleringslängd	nominell 12 mm
		Rekommenderad ändhylsa	H10.0/12

Referenstext Längd på hylsor ska väljas beroende på produkten och märkspänningen., Ytterdiametern på plastkragen ska inte vara större än rastret (P)

Märkdata enligt CSA

Institut (CSA)	CSA	Certifikat nr. (CSA)	200039-1198743
Märkspänning (användargrupp B / CSA)	300 V	Märkspänning (användargrupp C / CSA)	150 V
Märkspänning (användargrupp D / CSA)	300 V	Märkström (användargrupp B / CSA)	65 A
Märkström (användargrupp C / CSA)	65 A	Märkström (användargrupp D / CSA)	10 A
Ledardiameter AWG, min.	AWG 22	Ledardiameter AWG, max.	AWG 6
Hänvisning till godkännandevärden	Specifikationerna avser maxvärden. För detaljer – se typgodkännandeintyg.		

Märkdata enligt UL 1059

Institut (UR)	UR	Certifikat nr. (UR)	E60693
Märkspänning (användargrupp B / UL 1059)	300 V	Märkspänning (användargrupp C / UL 1059)	150 V
Märkspänning (användargrupp D / UL 1059)	600 V	Märkström (användargrupp B / UL 1059)	65 A
Märkström (användargrupp C / UL 1059)	65 A	Märkström (användargrupp D / UL 1059)	5 A
Ledardiameter AWG, min.	AWG 26	Ledardiameter AWG, max.	AWG 6
Hänvisning till godkännandevärden	Specifikationerna avser maxvärden. För detaljer – se typgodkännandeintyg.		

Märkdata enligt IEC

testad enligt standard	IEC 60664-1, IEC 61984	Märkström, min. antal poler (Tu=20°C)	76 A
Märkström, max. antal poler (Tu=20°C)	72 A	Märkström, min. antal poler (Tu=40°C)	76 A
Märkström, max. antal poler (Tu=40°C)	62 A	Märkspänning vid överspänningsk./ Nedsmutningsgrad II/2	1000 V
Märkspänning vid överspänningsk./ Nedsmutningsgrad III/2	690 V	Märkspänning vid överspänningskat./ Nedsmutningsgrad III/3	690 V
Märkspänning vid överspänningsk./ Nedsmutningsgrad II/2	4 kV	Märkspänning vid överspänningsk./ Nedsmutningsgrad III/2	6 kV
Märkstötspänning vid överspänningsk./ Nedsmutningsgrad III/3	6 kV	Korttidströmhållfasthet	2 x 1s mit 700 A

Viktig hänvisningstext

IPC-konformitet	Konformitet: Produkterna utvecklas, tillverkas och levereras i enlighet med internationellt erkända standarder och normer, och uppfyller de egenskaper som garanteras i databladet resp. har designegenskaper i enlighet med IPC-A-610 "Klass 2". Övriga anspråk gällande produkterna kan bedömas på begäran.
-----------------	---

Tekniska datawww.weidmueller.com

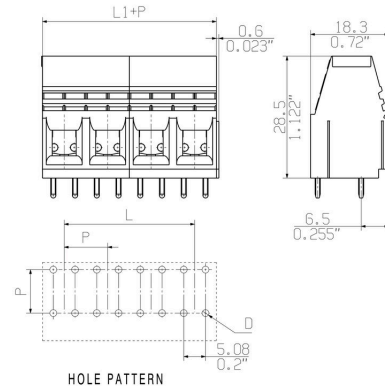
Hänvisningstext

- Additional variants on request
- Rated current related to rated cross-section & min. No. of poles.
- Wire end ferrule without plastic collar to DIN 46228/1
- Wire end ferrule with plastic collar to DIN 46228/4
- P on drawing = pitch
- Rated data refer only to the component itself. Clearance and creepage distances to other components are to be designed in accordance with the relevant application standards.
- Long term storage of the product with average temperature of 50 °C and maximum humidity 70%, 36 months

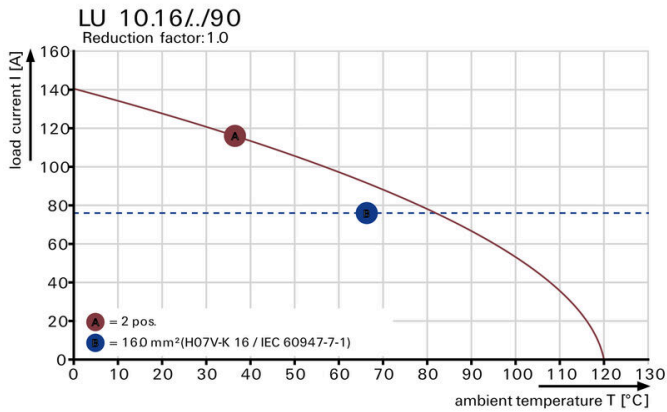
Klassificeringar

ETIM 8.0	EC002643	ETIM 9.0	EC002643
ETIM 10.0	EC002643	ECLASS 14.0	27-46-01-01
ECLASS 15.0	27-46-01-01		

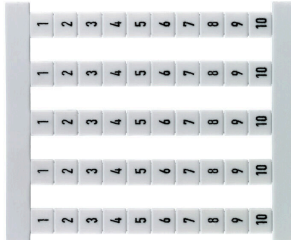
Dimensional drawing



Graph



Tal fortlöpande



Dekafix (DEK) märkning är den universella märkningen för alla ledare och kontaktdon samt för elektroniska underenheter. Systemet är idealiskt för korta talföljder och täcker ett stort utbud av färdiga tryckta märkningar. Remsmontering för snabb uppmärkning i ett arbetssteg. Märkningen är lättläst, kontrastrik och finns i fem bredder.

- Stort urval av märkningar klara att användas
- Remsmontering för snabb uppmärkning
- Anslutningsmärkning som passar för Weidmüllers samtliga kabelanslutningar,
- Finns som neutral karta, MultiCard eller som standardtryck i karta.

Allmänna beställningsdata

Typ	DEK 5 FW 2,4,...100	Utförande
Art.nr.	1358560000	Dekafix, Plintmärkning, 5 x 5 mm, Delning i mm (P): 5.00
GTIN (EAN)	4008190075156	Weidmueller, vit
Förp.	500 ST	