

SL 3.50/19/90 3.2SN OR BX

Weidmüller Interface GmbH & Co. KG

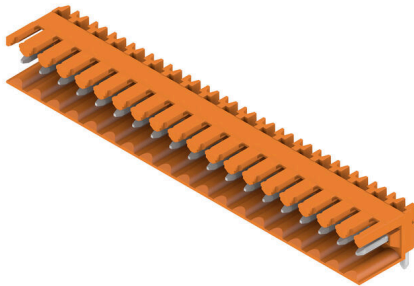
Klingenbergstraße 26

D-32758 Detmold

Germany

www.weidmueller.com

Produktillustration



Stiftlistor för våglödning med delning 3,50 mm

- Anslutningsriktning parallell (90°), rak 180° eller vinklad (135°) mot kretskortet
- Kapslingsvariant: skruvfläns (F)
- Förpackning i en kartong (BX)
- Stiftlisten kan kodas

Allmänna beställningsdata

Utförande	Kretskortsstickanslutning, Stiftlist, öppen på sidan, THT lödanslutning, 3.50 mm, Antal poler: 19, 90°, Lödstiftlängd (l): 3.2 mm, förtennad, orange, Box
Art.nr.	1619010000
Typ	SL 3.50/19/90 3.2SN OR BX
GTIN (EAN)	4008190132231
Förp.	20 items
Produktparametrar	IEC: 320 V / 17 A UL: 300 V / 10 A
Förpackning	Box
Leveransstatus	Denna artikel kommer inte längre att finnas i framtiden.
Sista orderdatum	2026-10-30T00:00:00+01:00
Skapandedatum	20.05.2026 02:31:48 MEZ

SL 3.50/19/90 3.2SN OR BX

Weidmüller Interface GmbH & Co. KG

Klingenbergstraße 26

D-32758 Detmold

Germany

www.weidmueller.com

Tekniska data

Godkännanden

Godkännanden



ROHS	Uppfyllelse
UL File Number Search	UL-webbplats
Certifikat nr. (UR)	E60693

Mått och vikter

Djup	11.1 mm	Byggdjup (tum)	0.437 inch
Höjd	10.7 mm	Bygghöjd (tum)	0.4213 inch
Höjd lägstbyggande	7.5 mm	Bredd	66.5 mm
Byggbredd (tum)	2.6181 inch	Nettovikt	5.7 g

Miljööverensstämmelse för produkt

RoHS-kompatibilitetsstatus	Kompatibel utan undantag		
REACH SVHC	Nej mSvHC över 0,1 viktprocent		
Produktens koldioxidavtryck	Vagga till grind	0,036 kg CO2 eq.	

Packaging

Förpackning	Box	VPE-längd	90.00 mm
VPE-bredd	80.00 mm	VPE-höjd	46.00 mm

Systemparametrar

Produktfamilj	OMNIMATE Signal – serie BL/SL 3.50	Anslutningstyp	Kretskortanslutning
Montering på kretskortet	THT lödanslutning	Delning i mm (P)	3.50 mm
Delning i tum (P)	0.138 "	Anslutningsvinkel	90°
Antal poler	19	Antal lödstift per pol	1
Lödstiftlängd (l)	3.2 mm	Tolerans för stiftlängd	+0.1 / -0.3 mm
Dimensioner för lödstift	d = 1,2 mm, oktagonal	Dimensioner för lödstift = d-tolerans	0 / -0,03 mm
Diameter bestyckningshål (D)	1.4 mm	Tolerans diameter bestyckningshål (D)	+ 0,1 mm
L1 i mm	63.00 mm	L1 i tum	2.480 "
Antal rader	1	Polradstal	1
Beröringsskydd enligt DIN VDE 57	fingers. instucken/ handryggss. ej inst.	Beröringsskydd enligt DIN VDE 0470	IP 20 ansluten/ IP 10 ej ansluten
Genomgångsmotstånd (6)	≤5 mΩ	Koderbar	Ja
Max. instickskraft/pol	10 N	Max. dragkraft/pol	10 N

Materialdata

Isoleringsmaterial	PBT	Färgkod	orange
Färgtabell (jämförbar)	RAL 2000	Isoleringsmaterialgrupp	IIIa
CTI (Comparative Tracking Index)	≥ 200	Moisture Level (MSL)	
Brännbarhetsklass enligt UL 94	V-0	Kontaktmaterial	Cu-legering
Kontakttyta	förtennad	Skiktstruktur för lödanslutningen	2...4 µm Ni / 5...8 µm Sn glossy
Skiktstruktur för stiftkontakten	2...4 µm Ni / 5...8 µm Sn glossy	Lagertemperatur, min.	-40 °C
Lagertemperatur, max.	70 °C	Drifttemperatur, min.	-50 °C
Drifttemperatur, max	100 °C	Temperaturområde Montage, min.	-30 °C

SL 3.50/19/90 3.2SN OR BX

Weidmüller Interface GmbH & Co. KG
Klingenbergstraße 26
D-32758 Detmold
Germany

www.weidmueller.com

Tekniska data

Temperaturområde Montage, max. 100 °C

Märkdata enligt CSA

Institut (CSA)	CSA	Certifikat nr. (CSA)	154685-1318353
Märkspänning (användargrupp B / CSA)	300 V	Märkspänning (användargrupp D / CSA)	300 V
Märkström (användargrupp B / CSA)	10 A	Märkström (användargrupp D / CSA)	10 A
Hänvisning till godkännandevärden	Specifikationerna avser maxvärden. För detaljer – se typgodkännandeintyg.		

Märkdata enligt UL 1059

Institut (UR)	UR	Certifikat nr. (UR)	E60693
Märkspänning (användargrupp B / UL 1059)	300 V	Märkspänning (användargrupp D / UL 1059)	300 V
Märkström (användargrupp B / UL 1059)	10 A	Märkström (användargrupp D / UL 1059)	10 A
Hänvisning till godkännandevärden	Specifikationerna avser maxvärden. För detaljer – se typgodkännandeintyg.		

Märkdata enligt IEC

testad enligt standard	IEC 60664-1, IEC 61984	Märkström, min. antal poler (Tu=20°C)	17 A
Märkström, max. antal poler (Tu=20°C)	12 A	Märkström, min. antal poler (Tu=40°C)	14.5 A
Märkström, max. antal poler (Tu=40°C)	10 A	Märkspänning vid överspänningsk./ Nedsmutningsgrad II/2	320 V
Märkspänning vid överspänningsk./ Nedsmutningsgrad III/2	160 V	Märkspänning vid överspänningskat./ Nedsmutningsgrad III/3	160 V
Märkspänning vid överspänningsk./ Nedsmutningsgrad II/2	2.5 kV	Märkspänning vid överspänningsk./ Nedsmutningsgrad III/2	2.5 kV
Märkstötspänning vid överspänningsk./ Nedsmutningsgrad III/3	2.5 kV	Korttidströmhållfasthet	3 x 1s mit 100 A

Viktig hänvisningstext

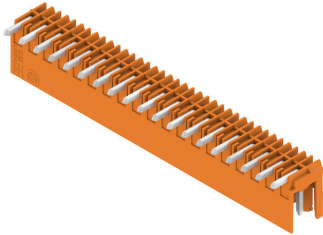
IPC-konformitet	Konformitet: Produkterna utvecklas, tillverkas och levereras i enlighet med internationellt erkända standarder och normer, och uppfyller de egenskaper som garanteras i databladet resp. har designegenskaper i enlighet med IPC-A-610 "Klass 2". Övriga anspråk gällande produkterna kan bedömas på begäran.
Hänvisningstext	<ul style="list-style-type: none"> • Additional variants on request • Gold-plated contact surfaces on request • Rated current related to rated cross-section & min. No. of poles. • P on drawing = pitch • Rated data refer only to the component itself. Clearance and creepage distances to other components are to be designed in accordance with the relevant application standards. • In accordance with IEC 61984, OMNIMATE-connectors are connectors without breaking capacity (COC). During designated use, connectors are not allowed to be engaged or disengaged when live or under load • Long term storage of the product with average temperature of 50 °C and maximum humidity 70%, 36 months

Klassificeringar

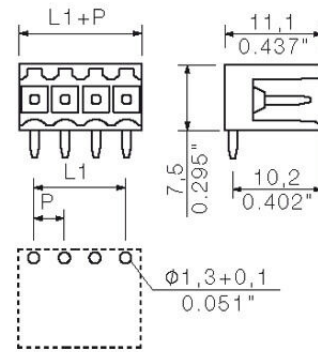
ETIM 8.0	EC002637	ETIM 9.0	EC002637
ETIM 10.0	EC002637	ECLASS 14.0	27-46-02-01
ECLASS 15.0	27-46-02-01		

Ritningar

Produktillustration



Dimensional drawing



SL 3.50/19/90 3.2SN OR BX

Weidmüller Interface GmbH & Co. KG

Klingenbergstraße 26

D-32758 Detmold

Germany

www.weidmueller.com

Tillbehör

ytterligare tillbehör



Ingen uppgift är för liten för den optimala lösningen. Anslutningar är bara en form av den fullständiga processen. Små detaljer är ofta nyckeln till en perfekt lösning i användningar där potentialer testas, grupperas eller till och med isoleras.

Ett system är inget system utan de små, men nyttiga detaljerna:

- Teststickkontakter möjliggör säker testning på testhylsor
 - Överkopplingar skapar en kontaktsäker potentialfördelning direkt på anslutningen
 - Avdelnings-frånskiljningselement delar upp en högpolygon anslutningslist i flera separata hylslist-stickplatser
 - Låsningar och rasterhakar - den vibrationståliga rasteringen resp. säkringen för hyls- och stiftlistor
- Tillverkningsmedföljande och applikationsanpassad - mer tillbehör = mindre tidsåtgång

Allmänna beställningsdata

Typ	BL/SL 3.50 VR BK BX	Utförande
Art.nr.	1669300000	Kretskortsstickanslutning, Tillbehör, Låsshake, svart, Antal poler: 0
GTIN (EAN)	4008190428471	
Förp.	100 ST	
Typ	BL/SL 3.50 VR OR BX	Utförande
Art.nr.	1669310000	Kretskortsstickanslutning, Tillbehör, Låsshake, orange, Antal poler: 0
GTIN (EAN)	4008190428488	
Förp.	100 ST	

Kodelement



Kopplar bara vad som hör ihop: Rätt anslutning på rätt ställe.

Kodnings- och förvriddningsskyddselementen tilldelar tydligt anslutande element under tillverkningen och driften

Kodnings- och förvriddningsskyddselementen skjuts in innan bestyckningen eller under kabelkonfektioneringen. Alternativen hos Weidmüller: konfigurera enkelt och individuellt online i variantkonfiguratorn och få färdigt förkodat.

En felbestyckning på kretskortet eller felanslutning av anslutningselement är inte längre möjligt.

Fördelen: Ingen felsökning vid tillverkningen och ingen felhantering av användaren.

Allmänna beställningsdata

Typ	BL SL 3.5 KO OR	Utförande
Art.nr.	1693430000	Kretskortsstickanslutning, Tillbehör, Kodelement, orange, Antal poler: 1
GTIN (EAN)	4008190867447	
Förp.	100 ST	

SL 3.50/19/90 3.2SN OR BX

Weidmüller Interface GmbH & Co. KG

Klingenbergstraße 26

D-32758 Detmold

Germany

www.weidmueller.com

Tillbehör

LED-flodljusindikeringar



Verkansfull: Förbindelseleden mellan ljusdiod och frontpanel.

Strålkastarindikatorerna gör det möjligt för användarna att övervaka statusen utan att behöva en speciell byggform: optisk plast riktar ljuset från standard "AW" runt en kurva in i LED anslutningarna eller genom frontplattan.

De fiber-optiska elementen är helt enkelt klippta bakom de tillämpliga 90° böjda hankontakter (90° anslutningsriktning). Versioner med olika strålhöjder för inkommande ljus ger maximal ljuseffektivitet för lysdioder med olika design eller höjd.

Fördelarna gentemot konventionella lösningar::

- ingen ytterligare ljusdiodplatin krävs bakom frontpanelen
- lina "långbenade" ljusdioder med separata hållare krävs
- böjd ljusledning för optimalt ljusutbyte
- rund ljusutträdesform för enkla frontplatte-borrhål
- problemfritt iakttagande av luft- och krypsträckor
- avkapningsbar för mindre porttal

Resultatet: förenklad tillverkningsprocess, lägre kostnader och förenklad design

Allmänna beställningsdata

Typ	SL 3.5 FLA 1.5/8	Utförande
Art.nr.	1597510000	Kretskortsstickanslutning, Tillbehör, Ljusledarindikering, transparent,
GTIN (EAN)	4008190127541	Antal poler: 1
Förp.	50 ST	
Typ	SL 3.5 FLA 2.3/8	Utförande
Art.nr.	1597520000	Kretskortsstickanslutning, Tillbehör, Ljusledarindikering, transparent,
GTIN (EAN)	4008190120566	Antal poler: 1
Förp.	50 ST	
Typ	SL 3.5 FLA 4.0/8	Utförande
Art.nr.	1597530000	Kretskortsstickanslutning, Tillbehör, Ljusledarindikering, transparent,
GTIN (EAN)	4008190075699	Antal poler: 1
Förp.	50 ST	
Typ	SL 3.5 FLA 1.5/1.75/8	Utförande
Art.nr.	1597630000	Kretskortsstickanslutning, Tillbehör, Ljusledarindikering, transparent,
GTIN (EAN)	4008190148386	Antal poler: 1
Förp.	50 ST	
Typ	SL 3.5 FLA 2.3/1.75/8	Utförande
Art.nr.	1597640000	Kretskortsstickanslutning, Tillbehör, Ljusledarindikering, transparent,
GTIN (EAN)	4008190011321	Antal poler: 1
Förp.	25 ST	
Typ	SL 3.5 FLA 4.0/1.75/8	Utförande
Art.nr.	1597650000	Kretskortsstickanslutning, Tillbehör, Ljusledarindikering, transparent,
GTIN (EAN)	4008190027773	Antal poler: 1
Förp.	50 ST	

Tillbehör**Kodelement**

Kopplar bara vad som hör ihop: Rätt anslutning på rätt ställe.

Kodnings- och förvriddningsskyddselementen tilldelar tydligt anslutande element under tillverkningen och driften

Kodnings- och förvriddningsskyddselementen skjuts in innan bestyckningen eller under kabelkonfektioneringen. Alternativen hos Weidmüller: konfigurera enkelt och individuellt online i variantkonfiguratorn och få färdigt förkodat.

En felbestyckning på kretskortet eller felanslutning av anslutningselement är inte längre möjligt.

Fördelen: Ingen felsökning vid tillverkningen och ingen felhantering av användaren.

Allmänna beställningsdata

Typ	BL SL 3.5 KO SW	Utförande
Art.nr.	1610100000	Kretskortsstickanslutning, Tillbehör, Kodelement, svart, Antal poler:
GTIN (EAN)	4008190187637	1
Förp.	100 ST	