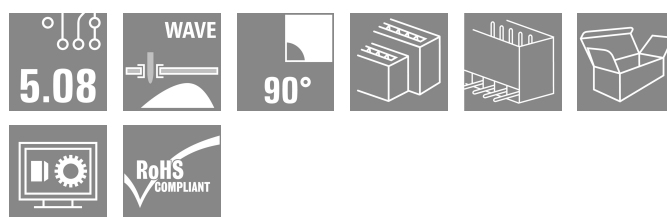
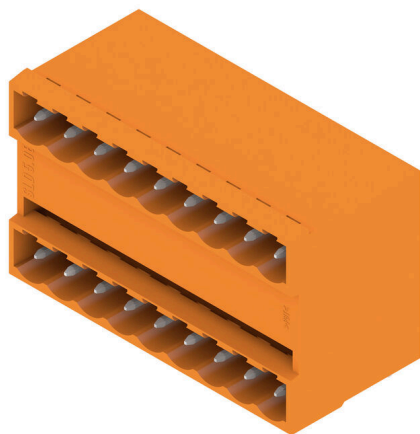


**SLD 5.08/18/90G 3.2SN OR BX**

**Weidmüller Interface GmbH & Co. KG**  
 Klingenbergstraße 26  
 D-32758 Detmold  
 Germany

www.weidmueller.com

**Produktillustration**



Tvåvånings stiftlist med parallell ijackningsriktning  
 Lödstiftlängden är optimerad för våglödning. Stiftlisten  
 har plats för märkning och kan kodas.

**Allmänna beställningsdata**

Utförande	Kretskortsstickanslutning, Stiftlist, stängd på sidan, THT lödanslutning, 5.08 mm, Antal poler: 18, 90°, Lödstiftlängd (l): 3.2 mm, förtennad, orange, Box
Art.nr.	<a href="#">1601860000</a>
Typ	SLD 5.08/18/90G 3.2SN OR BX
GTIN (EAN)	4008190186944
Förp.	20 items
Produktparametrar	IEC: 320 V / 11 A UL: 300 V / 10 A
Förpackning	Box

## SLD 5.08/18/90G 3.2SN OR BX

Weidmüller Interface GmbH &amp; Co. KG

Klingenbergstraße 26

D-32758 Detmold

Germany

www.weidmueller.com

## Tekniska data

## Godkännanden

Godkännanden



ROHS	Uppfyllelse
UL File Number Search	<a href="#">UL-webbplats</a>
Certifikat nr. (UR)	E60693

## Mått och vikter

Djup	22 mm	Byggdjup (tum)	0.8661 inch
Höjd	28.7 mm	Bygghöjd (tum)	1.1299 inch
Höjd lägstbyggande	28.05 mm	Bredd	47.68 mm
Byggbredd (tum)	1.8772 inch	Nettovikt	17.75 g

## Miljööverensstämmelse för produkt

RoHS-kompatibilitetsstatus	Kompatibel utan undantag
REACH SVHC	Nej mSvHC över 0,1 viktprocent

## Packaging

Förpackning	Box	VPE-längd	181.00 mm
VPE-bredd	99.00 mm	VPE-höjd	52.00 mm

## Systemparametrar

Produktfamilj	OMNIMATE Signal – serie BL/SL 5.08	Anslutningstyp	Kretskortanslutning
Montering på kretskortet	THT lödanslutning	Delning i mm (P)	5.08 mm
Delning i tum (P)	0.200 "	Anslutningsvinkel	90°
Antal poler	18	Antal lödstift per pol	1
Lödstiftlängd (l)	3.2 mm	Tolerans för stiftlängd	+0.1 / -0.3 mm
Dimensioner för lödstift	d = 1,2 mm, oktagonal	Dimensioner för lödstift = d-tolerans	0 / -0,03 mm
Diameter bestyckningshål (D)	1.3 mm	Tolerans diameter bestyckningshål (D)	+ 0,1 mm
L1 i mm	40.64 mm	L1 i tum	1.600 "
Antal rader	2	Polradstal	2
Beröringsskydd enligt DIN VDE 57	fingers. ej inst./ handryggss. instucken	Beröringsskydd enligt DIN VDE 0470	IP 20 ansluten/ IP 10 ej ansluten
Skyddsklass	IP20	Genomgångsmotstånd (6)	≤5 mΩ
Koderbar	Ja	Stickcykler	25

## Materialdata

Isoleringsmaterial	PBT	Färgkod	orange
Färgtabell (jämförbar)	RAL 2000	Isoleringsmaterialgrupp	IIla
CTI (Comparative Tracking Index)	≥ 200	Moisture Level (MSL)	
Brännbarhetsklass enligt UL 94	V-0	Kontaktmaterial	Cu-legering
Kontaktyta	förtennad	Skiktstruktur för lödanslutningen	1...3 µm Ni / 2...4 µm Sn matt
Skiktstruktur för stiftkontakten	1...3 µm Ni / 2...4 µm Sn matt	Lagertemperatur, min.	-40 °C
Lagertemperatur, max.	70 °C	Drifttemperatur, min.	-50 °C
Drifttemperatur, max	100 °C	Temperaturområde Montage, min.	-25 °C
Temperaturområde Montage, max.	100 °C		

**SLD 5.08/18/90G 3.2SN OR BX**

**Weidmüller Interface GmbH & Co. KG**  
 Klingenbergstraße 26  
 D-32758 Detmold  
 Germany

www.weidmueller.com

**Tekniska data**

**Märkdata enligt CSA**

Institut (CSA)	CSA	Certifikat nr. (CSA)	200039-1121690
Märkspänning (användargrupp B / CSA)	300 V	Märkspänning (användargrupp D / CSA)	300 V
Märkström (användargrupp B / CSA)	10 A	Märkström (användargrupp D / CSA)	10 A
Hänvisning till godkännandevärden	Specifikationerna avser maxvärden. För detaljer – se typgodkännandeintyg.		

**Märkdata enligt UL 1059**

Institut (UR)	UR	Certifikat nr. (UR)	E60693
Märkspänning (användargrupp B / UL 1059)	300 V	Märkspänning (användargrupp D / UL 1059)	300 V
Märkström (användargrupp B / UL 1059)	10 A	Märkström (användargrupp D / UL 1059)	10 A
Hänvisning till godkännandevärden	Specifikationerna avser maxvärden. För detaljer – se typgodkännandeintyg.		

**Märkdata enligt IEC**

testad enligt standard	IEC 60664-1, IEC 61984	Märkström, min. antal poler (Tu=20°C)	11 A
Märkström, max. antal poler (Tu=20°C)	11 A	Märkström, min. antal poler (Tu=40°C)	9.5 A
Märkström, max. antal poler (Tu=40°C)	7 A	Märkspänning vid överspänningsk./ Nedsmutningsgrad II/2	320 V
Märkspänning vid överspänningsk./ Nedsmutningsgrad III/2	250 V	Märkspänning vid överspänningsk./ Nedsmutningsgrad III/3	250 V
Märkspänning vid överspänningsk./ Nedsmutningsgrad II/2	400 V	Märkspänning vid överspänningsk./ Nedsmutningsgrad III/2	4 kV
Märkstötspänning vid överspänningsk./ Nedsmutningsgrad III/3	4 kV	Korttidströmhållfasthet	1 x 1s mit 120 A

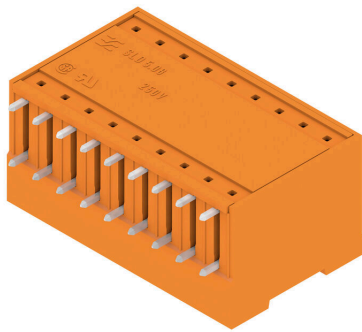
**Viktig hänvisningstext**

IPC-konformitet	Konformitet: Produkterna utvecklas, tillverkas och levereras i enlighet med internationellt erkända standarder och normer, och uppfyller de egenskaper som garanteras i databladet resp. har designegenskaper i enlighet med IPC-A-610 "Klass 2". Övriga anspråk gällande produkterna kan bedömas på begäran.		
Hänvisningstext	<ul style="list-style-type: none"> <li>• Additional variants on request</li> <li>• Rated current related to rated cross-section &amp; min. No. of poles.</li> <li>• Spacing between rows: see hole layout</li> <li>• P on drawing = pitch</li> <li>• Rated data refer only to the component itself. Clearance and creepage distances to other components are to be designed in accordance with the relevant application standards.</li> <li>• In accordance with IEC 61984, OMNIMATE-connectors are connectors without breaking capacity (COC). During designated use, connectors are not allowed to be engaged or disengaged when live or under load</li> <li>• Long term storage of the product with average temperature of 50 °C and maximum humidity 70%, 36 months</li> </ul>		

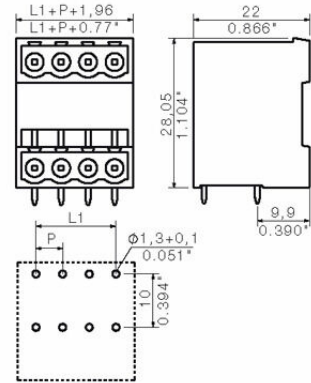
**Klassificeringar**

ETIM 8.0	EC002637	ETIM 9.0	EC002637
ETIM 10.0	EC002637	ECLASS 14.0	27-46-02-01
ECLASS 15.0	27-46-02-01		

**Produktillustration**



**Dimensional drawing**



## SLD 5.08/18/90G 3.2SN OR BX

Weidmüller Interface GmbH & Co. KG  
Klingenbergstraße 26  
D-32758 Detmold  
Germany

www.weidmueller.com

## Tillbehör

## ytterligare tillbehör



Ingen uppgift är för liten för den optimala lösningen. Anslutningar är bara en form av den fullständiga processen. Små detaljer är ofta nyckeln till en perfekt lösning i användningar där potentialer testas, grupperas eller till och med isoleras.

Ett system är inget system utan de små, men nyttiga detaljerna:

- Teststickkontakter möjliggör säker testning på testhylsor
  - Överkopplingar skapar en kontaktsäker potentialfördelning direkt på anslutningen
  - Avdelnings-frånskiljningselement delar upp en högpolic anslutningslist i flera separata hylslist-stickplatser
  - Låsningar och rasterhakar - den vibrationståliga rasteringen resp. säkringen för hyls- och stiftlistor
- Tillverkningsmedföljande och applikationsanpassad - mer tillbehör = mindre tidsåtgång

## Allmänna beställningsdata

Typ	SL AT SW	Utförande
Art.nr.	<a href="#">1770240000</a>	Kretskortsstickanslutning, Tillbehör, Distanshållare, svart, Antal poler:
GTIN (EAN)	4032248117710	1
Förp.	100 ST	

## Kodelement



Kopplar bara vad som hör ihop: Rätt anslutning på rätt ställe.

Kodnings- och förvriddningsskyddselementen tilldelar tydligt anslutande element under tillverkningen och driften

Kodnings- och förvriddningsskyddselementen skjuts in innan bestyckningen eller under kabelkonfektioneringen. Alternativen hos Weidmüller: konfigurera enkelt och individuellt online i variantkonfiguratorn och få färdigt förkodat.

En felbestyckning på kretskortet eller felanslutning av anslutningselement är inte längre möjligt.

Fördelen: Ingen felsökning vid tillverkningen och ingen felhantering av användaren.

## Allmänna beställningsdata

Typ	BLZ/SL KO BK BX	Utförande
Art.nr.	<a href="#">1545710000</a>	Kretskortsstickanslutning, Tillbehör, Kodelement, svart, Antal poler:
GTIN (EAN)	4008190087142	1
Förp.	50 ST	
Typ	BLZ/SL KO OR BX	Utförande
Art.nr.	<a href="#">1573010000</a>	Kretskortsstickanslutning, Tillbehör, Kodelement, orange, Antal poler: 1
GTIN (EAN)	4008190048396	1
Förp.	100 ST	

**Tillbehör****ytterligare tillbehör**

Ingen uppgift är för liten för den optimala lösningen. Anslutningar är bara en form av den fullständiga processen. Små detaljer är ofta nyckeln till en perfekt lösning i användningar där potentialer testas, grupperas eller till och med isoleras.

Ett system är inget system utan de små, men nyttiga detaljerna:

- Teststickkontakter möjliggör säker testning på testhylsor
  - Överkopplingar skapar en kontaktsäker potentialfördelning direkt på anslutningen
  - Avdelnings-frånskiljningselement delar upp en högpolygon anslutningslist i flera separata hylslist-stickplatser
  - Låsningar och rasterhakar - den vibrationståliga rasteringen resp. säkringen för hyls- och stiftlistor
- Tillverkningsmedföljande och applikationsanpassad - mer tillbehör = mindre tidsåtgång

**Allmänna beställningsdata**

Typ	SL AT OR	Utförande
Art.nr.	<a href="#">1598300000</a>	Kretskortsstickanslutning, Tillbehör, Distanshållare, orange, Antal
GTIN (EAN)	4008190189266	poler: 1
Förp.	100 ST	